



**ΥΙΟΙ Α. ΜΙΣΑΗΛΙΔΗ Ο.Ε.**

ΧΥΤΗΡΙΟ: 7,5ο ΧΛΜ ΘΕΣΣΑΛΟΝΙΚΗΣ – ΚΑΒΑΛΑΣ

ΒΙΟΤΕΧΝΙΑ: ΠΕΡΙΒΟΛΑΚΙ ΛΑΓΚΑΔΑ

Τηλ. 2394020799 – Fax 2310681033

[www.tzaki.com.gr](http://www.tzaki.com.gr) - e-mail: [info@misailidi.gr](mailto:info@misailidi.gr)

---

**ΟΔΗΓΙΕΣ ΧΡΗΣΗΣ ΚΑΙ ΠΛΗΡΟΦΟΡΙΕΣ ΑΣΦΑΛΕΙΑΣ  
ΕΝΕΡΓΕΙΑΚΩΝ ΤΖΑΚΙΩΝ ΣΤΕΡΕΩΝ ΚΑΥΣΙΜΩΝ ΤΥΠΟΥ  
MINI**

## ΠΕΡΙΕΧΟΜΕΝΑ

---

1. Εισαγωγή.....	3
1.1 Στοιχεία εταιρείας.....	3
1.2 Περιγραφή προϊόντος και τεχνικά χαρακτηριστικά.....	3
1.3 Σκοπός και αντικείμενο.....	4
1.4 Πεδίο εφαρμογής.....	4
1.5 Σημασία και οδηγίες ασφάλειας.....	4
1.6 Γενικές συστάσεις ασφάλειας.....	5
1.7 Κίνδυνος πυρκαγιάς.....	6
1.8 Χρήση και όροι χρήσης.....	7
2. Μεταφορά.....	7
2.1 Ενδεχόμενοι κίνδυνοι κατά τη μεταφορά.....	7
2.2 Μέθοδοι σωστής συσκευασίας.....	7
2.3 Προφυλάξεις κατά την εγκατάσταση και μεταφορά σε υψηλά υποκείμενα.....	7
2.4 Σήμανση και ειδοποιήσεις για κίνδυνο.....	7
3. Εγκατάσταση.....	7
3.1 Ενδεχόμενοι κίνδυνοι κατά την εγκατάσταση.....	7
3.2 Προετοιμασία χώρου εγκατάστασης.....	8
3.3 Οδηγίες εγκατάστασης.....	8
4. Συμβουλές για σωστή λειτουργία.....	12
5. Μέσα χειρισμού.....	13
5.1 Ρύθμιση ροής εισερχόμενου αέρα καύσης.....	13
5.2 Ρύθμιση ροής θερμού αέρα.....	13
6. Λειτουργία της συσκευής.....	14
6.1 Οδηγίες ανάμματος.....	14
6.2 Λειτουργία υπό κανονικές συνθήκες.....	15
6.3 Σβήσιμο τζακιού.....	15
6.4 Λειτουργία κατά την μεταβατική περίοδο.....	16
6.5.Ανατροφοδότηση.....	16
7. Συντήρηση.....	16
7.1 Ενδεχόμενοι κίνδυνοι κατά τη συντήρηση.....	16
7.2 Μέτρα προστασίας κατά τη συντήρηση.....	16
7.3 Καθαρισμός και συντήρηση.....	16
8. Απεγκατάσταση, αποσυναρμολόγηση και κατεδάφιση.....	19
8.1 Ενδεχόμενοι κίνδυνοι.....	19
8.2 Μέτρα προστασίας κατά την απεγκατάσταση.....	19
8.3 Υλικά και Εργαλεία Απαιτούμενα για την Απεγκατάσταση.....	19
8.4 Ενδεχόμενοι κίνδυνοι κατά την αποδόμηση και κατεδάφιση.....	19
9. Πληροφορίες σε περίπτωση βλάβης ή κινδύνου.....	19
9.1 Γενικά.....	19
9.2 Σε περίπτωση πυρκαγιάς στην καπνοδόχο.....	20
9.3 Σε περίπτωση διακοπής ρεύματος.....	20
9.4 Πιθανές βλάβες και αίτια.....	20
10. Εγγύηση.....	22

## **1. Εισαγωγή**

### **1.1 Στοιχεία εταιρείας**

ΕΠΩΝΥΜΙΑ	ΥΙΟΙ Α. ΜΙΣΑΗΛΙΔΗ Ο.Ε.
ΔΙΕΥΘΥΝΣΗ	ΧΥΤΗΡΙΟ: 7,5ο ΧΛΜ ΘΕΣΣΑΛΟΝΙΚΗΣ – ΚΑΒΑΛΑΣ ΒΙΟΤΕΧΝΙΑ: ΠΕΡΙΒΟΛΑΚΙ ΛΑΓΚΑΔΑ
ΣΤΟΙΧΕΙΑ ΕΠΙΚΟΙΝΩΝΙΑΣ	Τηλ. 2394020799 – Fax 2310681033 e-mail: info@misailidi.gr
ΙΣΤΟΣΕΛΙΔΑ	www.tzaki.com.gr

### **1.2 Περιγραφή προϊόντος και τεχνικά χαρακτηριστικά**

Η συσκευή πρέπει να χρησιμοποιείται αποκλειστικά για την θέρμανση εσωτερικών χώρων κτιρίων (εκτός υπνοδωματίων) που πληρούν τις διατάξεις του Κτιριοδομικού Κανονισμού και άλλων σχετικών νομικών και κανονιστικών διατάξεων.

Η συσκευή εξοπλίζεται με διπλό τοίχωμα, περιμετρικά καθώς και στην οροφή του θαλάμου καύσης. Ο αεροθάλαμος που δημιουργείται από το διπλό τοίχωμα θερμαίνει τον ψυχρό αέρα που εισέρχεται με την βοήθεια της διάταξης αναρρόφησης (βεντιλατέρ) που εγκαθίσταται κάτω από την εστία. Ο αέρας κατά την κυκλοφορία του στους αεροθαλάμους θερμαίνεται σταδιακά και ενώ έχει αποκτήσει τη μέγιστη τιμή θερμοκρασίας εξάγεται από τους αγωγούς εξόδου του θερμού αέρα προς τον περιβάλλοντα χώρο.

Η συσκευή έχει μοχλό ρύθμισης εισερχόμενου αέρα (πρωτεύον αέρας). Παράλληλα, στη πλάτη του φλογοθαλάμου καθώς και στο πλαίσιο της φλογοθυρίδας υπάρχουν οπές για την ροή του δευτερεύοντος και τριτεύοντος αέρα καύσης αντίστοιχα.

Το κεραμικό κρύσταλλο της πόρτας είναι ανθεκτικό έως τους 750οC επιτρέποντας την οπτική επαφή με τον θάλαμο καύσης χωρίς να είναι απαραίτητο το άνοιγμα της πόρτας.

Η συσκευή χρησιμοποιείται αποκλειστικά για την θέρμανση εσωτερικών χώρων κτιρίων (εκτός υπνοδωματίων) που πληρούν τις διατάξεις του Γ.Ο.Κ., του Προτύπου ΕΛΟΤ HD 384 και άλλων σχετικών διατάξεων.

Η ενεργειακή εστία αποτελείται από τα εξής κυρίως τμήματα:

- Θάλαμος καύσης από χάλυβα (διπλού τοιχώματος).
- Θύρα με κεραμικό κρύσταλλο.
- Σταθερό εκτροπέα καπναερίων εσωτερικά του φλογοθαλάμου
- Μοχλός ρύθμισης ροής εισερχόμενου αέρα (πρωτεύον αέρας καύσης).
- Διάταξη δευτερεύοντος αέρα καύσης, τοποθετημένη στην πλάτη του φλογοθαλάμου.
- Διάταξη τριτεύοντος αέρα καύσης, τοποθετημένη στο πλαίσιο της φλογοθυρίδας.
- Διάταξη μηχανικής (εξαναγκασμένης) ροής ψυχρού αέρα (βεντιλατέρ).
- Αεροθάλαμος με 2 ανοίγματα στην οροφή της συσκευής για την σύνδεση με αγωγούς για την προσαγωγή του θερμού αέρα στον χώρο εγκατάστασης ή σε παράπλευρους χώρους.
- Σταχτοδοχείο κάτω από τον φλογοθάλαμο για την συγκέντρωση της στάχτης.

Επίσης, η συσκευή έχει τη δυνατότητα να συνεργάζεται με αγωγούς για:

- Την είσοδο του πρωτεύοντος αέρα καύσης από τον εξωτερικό περιβάλλοντα χώρο,
- Την έξοδο του θερμού αέρα προς τον χώρο χρήσης της συσκευής
- Την έξοδο των καπναερίων από το χώρο καύσης προς τον εξωτερικό περιβάλλοντα χώρο.

Οι ενεργειακές εστίες της ομάδας T-70 MINI (49-68) & T-80 MINI (49-78) χαρακτηρίζονται ως συσκευές διαλείπουσας λειτουργίας.

### **ΠΡΟΣΟΧΗ!**

**Καμία τροποποίηση της συσκευής δεν επιτρέπεται.**

### **ΠΡΟΣΟΧΗ!**

**Ενημερώστε τα παιδιά ότι η συσκευή αποκτά πολύ υψηλή θερμοκρασία και ότι πρέπει να αποφεύγουν την επαφή με όλες τις επιφάνειές της.**

### **ΠΡΟΣΟΧΗ!**

**Η συσκευή θα πρέπει να λειτουργεί πάντα υπό την επίβλεψη του χειριστή. Δεν επιτρέπεται η λειτουργία της χωρίς επίβλεψη.**

Οι τύποι ενεργειακών τζακιών στερεών καυσίμων και τα τεχνικά χαρακτηριστικά τους παρουσιάζονται στους παρακάτω πίνακες:

	<b>MINI 70</b>	<b>MINI 80</b>
ΟΝΟΜΑΣΤΙΚΗ ΘΕΡΜΙΚΗ ΙΣΧΥΣ (kW)	9,50	11,50
ΕΥΡΟΣ ΘΕΡΜΙΚΗΣ ΙΣΧΥΟΣ (kW)	4,75-14,26	5,75-17,26
ΒΑΘΜΟΣ ΑΠΟΔΟΣΗΣ (%)	77,5	77,5
ΟΝΟΜΑΣΤΙΚΗ ΚΑΤΑΝΑΛΩΣΗ ΚΑΥΣΙΜΟΥ (Kg/h)	2,60	3,14
ΜΕΣΗ ΘΕΡΜΟΚΡΑΣΙΑ ΚΑΠΝΑΕΡΙΩΝ (°C)	270	270
ΣΥΓΚΕΝΤΡΩΣΗ CO ΣΕ 13% O <sub>2</sub> (%)	0,1068	0,1064
ΔΙΑΜΕΤΡΟΣ ΚΑΠΝΑΓΩΓΟΥ (mm)	160	160
ΕΞΩΤΕΡΙΚΕΣ ΔΙΑΣΤΑΣΕΙΣ (mm)	100x68x49	100x78x49

### **1.3 Σκοπός και αντικείμενο**

Ο σκοπός του παρόντος εγγράφου είναι να παράσχει αναλυτικές πληροφορίες και οδηγίες για τη διασφάλιση της ασφάλειας κατά τις διάφορες φάσεις του κύκλου ζωής των τζακιών στερεών καυσίμων. Αναφέρονται κίνδυνοι, μέτρα προστασίας, και απαιτούμενες διαδικασίες για την ασφαλή διαχείριση αυτών των προϊόντων.

Τα τζακία στερεών καυσίμων απαιτούν ειδική φροντίδα κατά την εγκατάσταση, τη χρήση, τη συντήρηση, καθώς και κατά την αποσυναρμολόγηση ή κατεδάφισή τους, ώστε να εξασφαλίζεται η ασφάλεια και η αποτελεσματικότητά τους καθ' όλη τη διάρκεια της ζωής τους. Ο κατασκευαστής παρέχει συγκεκριμένες οδηγίες για όλες αυτές τις διαδικασίες, όπως και για τους κινδύνους που σχετίζονται με τη λειτουργία τους.

### **1.4 Πεδίο εφαρμογής**

Το πεδίο εφαρμογής καλύπτει τη μεταφορά, εγκατάσταση, χρήση, λειτουργία, απεγκατάσταση, συντήρηση, αποδόμηση και κατεδάφιση τζακιών στερεών καυσίμων, και απευθύνεται στους καταναλωτές, τους εγκαταστάτες και τους συντηρητές.

### **1.5 Σημασία και οδηγίες ασφάλειας**

Η ασφάλεια σε όλες τις φάσεις του κύκλου ζωής των προϊόντων είναι κρίσιμη για την αποφυγή ατυχημάτων, ζημιών και κινδύνων για την υγεία και το περιβάλλον. Κάθε φάση πρέπει να ακολουθεί αυστηρές οδηγίες για τη διασφάλιση της ασφάλειας των χρηστών και των επαγγελματιών που εμπλέκονται.

Οι απαιτήσεις για την ασφάλεια των τζακιών αφορούν τόσο τους επαγγελματίες (εργαζόμενους) όσο και τους μη επαγγελματίες (καταναλωτές, χρήστες) σε όλες τις φάσεις του κύκλου ζωής του προϊόντος. Κατά τη μεταφορά, εγκατάσταση, συντήρηση, χρήση ή αποσυναρμολόγηση, απαιτείται αυστηρή τήρηση των τεχνικών προδιαγραφών και των κανόνων ασφαλείας για να μειωθούν οι κίνδυνοι ατυχημάτων, όπως η φωτιά, η δηλητηρίαση από μονοξείδιο του άνθρακα ή η πρόκληση βλαβών στους χρήστες και το περιβάλλον. Ειδικότερα, οι επαγγελματίες εγκαταστάτες και συντηρητές πρέπει να διαθέτουν τις απαραίτητες γνώσεις και πιστοποιήσεις για να διασφαλίσουν τη σωστή λειτουργία και ασφάλεια των τζακιών. Για τους καταναλωτές, είναι σημαντική η σωστή χρήση του τζακιού, η τακτική συντήρηση και η ακολουθία των οδηγιών λειτουργίας, προκειμένου να αποφευχθούν ατυχήματα. Επίσης, στην περίπτωση επεξεργασίας του προϊόντος στο τέλος του κύκλου ζωής του, απαιτείται προσοχή στην ασφαλή αποσυναρμολόγηση και ανακύκλωση των υλικών, ώστε να αποτραπεί η ρύπανση και να διασφαλιστεί η προστασία του περιβάλλοντος και της δημόσιας υγείας.

Οι παρούσες οδηγίες εγκατάστασης και λειτουργίας απευθύνονται σε χρήστες και εξειδικευμένους τεχνικούς. Συνιστούμε στους χρήστες να διαβάσουν προσεκτικά όλες τις οδηγίες χρήσης. Οι εργασίες εγκατάστασης και η πρώτη χρήση του τζακιού πρέπει να διεξάγονται αποκλειστικά από ειδικό τεχνικό.

### **Κίνδυνος :**



**Η παράβλεψη των υποδείξεων ασφαλείας ενδέχεται να προκαλέσει σοβαρούς τραυματισμούς – ακόμη και θάνατο – καθώς και υλικές ζημιές και καταστροφές στο περιβάλλον. Διαβάστε τις υποδείξεις ασφαλείας και ακολουθήστε τις οδηγίες που περιέχουν.**

- Διαβάστε προσεκτικά τις παρούσες οδηγίες εγκατάστασης και λειτουργίας των τζακιών.
- Φυλάξτε τις παρούσες οδηγίες ώστε να μπορείτε αργότερα να ανατρέχετε σε αυτές.

Η σωστή εγκατάσταση, η τακτική συντήρηση και η ασφαλής χρήση των τζακιών στερεών καυσίμων είναι απαραίτητες για την εξασφάλιση της αποδοτικής και ασφαλούς λειτουργίας τους. Είναι κρίσιμο να ακολουθούνται οι οδηγίες του κατασκευαστή και να λαμβάνονται τα κατάλληλα μέτρα για την αποφυγή κινδύνων όπως η δηλητηρίαση από μονοξείδιο του άνθρακα, οι πυρκαγιές και οι μηχανικές βλάβες. Σε περίπτωση βλάβης, πρέπει να ζητείται η βοήθεια επαγγελματία για τη σωστή επισκευή του προϊόντος.

Αυτή η συσκευή δεν είναι κατάλληλη για χρήση από άτομα (συμπεριλαμβανομένων των παιδιών) με μειωμένες σωματικές, αισθητήριες ή διανοητικές ικανότητες ή από άτομα χωρίς εμπειρία, εκτός και εάν βρίσκονται υπό την επίτηρηση και τις οδηγίες ατόμου που είναι υπεύθυνο για την ασφάλειά τους.

Τα παιδιά πρέπει να ελέγχονται έτσι ώστε να μη χρησιμοποιούν ως παιχνίδι τη συσκευή.

### **1.6 Γενικές συστάσεις ασφαλείας**

Η συσκευή θα πρέπει να χειρίζεται σύμφωνα με το παρόν τεχνικό εγχειρίδιο. Ο συνεργαζόμενος με την συσκευή εξοπλισμός θα πρέπει να είναι κατάλληλος και να φέρει τις απαιτούμενες πιστοποιήσεις, όπου απαιτείται από την ισχύουσα νομοθεσία & κανονισμούς.

**ΑΠΑΓΟΡΕΥΕΤΑΙ** να θέσετε σε λειτουργία τη συσκευή χωρίς τους προφυλακτήρες στη προβλεπόμενη θέση τους.

Κάθε εργασία συντήρησης ή επισκευής θα πρέπει να εκτελείται μόνο από εξειδικευμένο τεχνικό προσωπικό με έγκριση του κατασκευαστή ή του αντιπροσώπου του.

Κάθε εργασία συντήρησης ή επισκευής θα πρέπει να διενεργείται μόνο εφόσον η συσκευή έχει απομονωθεί από τη πηγή ηλεκτρικής τροφοδοσίας της και έχει ψυχθεί σε θερμοκρασία περιβάλλοντος.

### **ΠΡΟΣΟΧΗ!**

Κάθε ηλεκτρολογική εργασία θα πρέπει να εκτελείται από αδειούχο ηλεκτρολόγο σύμφωνα με την ισχύουσα νομοθεσία.

Τα ανταλλακτικά που ενδέχεται να χρησιμοποιηθούν θα πρέπει να έχουν εγκριθεί από την κατασκευάστρια εταιρία.

### **ΠΡΟΣΟΧΗ!**

Πρέπει να αποφεύγεται η εγκατάσταση & λειτουργία της συσκευής σε υπνοδωμάτια. Συνιστάται οι απολήξεις των αγωγών θερμού αέρα να ΜΗΝ καταλήγουν σε χώρους που χρησιμοποιούνται ως υπνοδωμάτια. Σε διαφορετική περίπτωση θα πρέπει να εγκαθίσταται κατάλληλο σύστημα ανίχνευσης και προειδοποίησης για διαρροές καπναερίων.

Το τζάκι μπορεί να μεταφερθεί με ασφάλεια χρησιμοποιώντας τα κατάλληλα μέσα.

Τα διάφορα μέρη της συσκευής, ιδίως οι εξωτερικές επιφάνειες της, είναι υπερβολικά θερμές κατά την διάρκεια της λειτουργίας της και συνεπώς πρέπει να λαμβάνονται οι απαραίτητες προφυλάξεις.

- Χρησιμοποιήστε κατάλληλα γάντια.
- Ενημερώστε τα παιδιά σας σχετικά με τον κίνδυνο εγκαύματος όταν το ενεργειακό τζάκι βρίσκεται σε λειτουργία και βεβαιωθείτε ότι παραμένουν σε ασφαλή απόσταση, επιβλέποντάς τα.
- Μην τοποθετείτε αντικείμενα που δεν είναι ανθεκτικά στη θερμότητα κοντά στην συσκευή.

- Μην τοποθετείτε εύφλεκτα ή εκρηκτικά υλικά κοντά στην συσκευή. Σε περίπτωση που θέλετε να πραγματοποιήσετε εργασίες με εύφλεκτα υλικά στον τριγύρω χώρο, σβήστε την συσκευή και περιμένετε να κρυώσει για να εκτελέσετε τις εργασίες αυτές.
- Η συσκευή δεν πρέπει να αλλοιωθεί ή να τροποποιηθεί με οποιονδήποτε τρόπο.
- Χρησιμοποιείτε μόνο γνήσια ανταλλακτικά από τον κατασκευαστή. Η εταιρία δεν ευθύνεται για οποιαδήποτε ζημία που προκλήθηκε από ανταλλακτικά μη εγκεκριμένα από την εταιρία.

- ! Ποτέ μην αφήνετε παιδιά μόνα ή χωρίς επίβλεψη κοντά στο τζάκι όταν βρίσκεται σε λειτουργία.
- ! Μάθετε στα παιδιά πώς να χειρίζονται σωστά και με ασφάλεια το τζάκι.
- ! Μην αγγίζετε τις εξωτερικές επιφάνειες και τα κρύσταλλα όταν το τζάκι βρίσκεται σε λειτουργία, υπάρχει μεγάλος κίνδυνος εγκαύματος.
- ! Απαγορεύεται η χρήση του τζακιού ως αποτεφρωτής απορριμμάτων.
- ! Μην καίτε χρησιμοποιημένα ή βαμμένα ξύλα.
- ! Απορρίψτε την στάχτη μόνο αφότου έχει κρυώσει πλήρως.
- ! Η στάχτη πρέπει να τοποθετείται σε εξωτερικό χώρο ή να απορρίπτεται σε χώρο όπου δεν υπάρχει κίνδυνος ανάφλεξης.
- ! Ενημερώστε αμέσως τον εξειδικευμένο τοπικό σας προμηθευτή αν εντοπίσετε οποιαδήποτε δυσλειτουργία.
- ! Μην χρησιμοποιείτε χημικά ή υγρά για να ανάψετε φωτιά.
- ! Μην χρησιμοποιείται ΟΠΟΙΟΔΗΠΟΤΕ άλλα καύσιμα εκτός από τα ενδεικνυόμενα.

## **1.7 Κίνδυνος πυρκαγιάς**

### **Μέτρα πρόληψης πυρκαγιάς**

Τα παρακάτω τυπικά μέτρα πρέπει να ληφθούν υπ' όψιν για την αποφυγή εκδήλωσης πυρκαγιάς:

1. Δεν πρέπει η συσκευή να λειτουργεί με ανοικτή τη πόρτα του θαλάμου καύσης.
2. Σε απόσταση μικρότερη των 100cm μπροστά από την εστία δεν πρέπει να υπάρχει κανένα αντικείμενο ή υλικό εύφλεκτο ή ευαίσθητο στη θερμότητα.
3. Θα πρέπει να διατηρούνται συνεχώς οι αποστάσεις ασφαλείας. Εντός αυτών των αποστάσεων ασφαλείας από τη συσκευή, δεν θα πρέπει να παρεμβάλλονται εύφλεκτα αντικείμενα.  
Εάν η συσκευή προορίζεται να εγκατασταθεί σε δάπεδο χωρίς πυρίμαχες ιδιότητες, θα πρέπει να τοποθετηθεί πυρίμαχο υπόστρωμα μεταξύ της συσκευής και του δαπέδου, σε διαστάσεις που ορίζουν οι τοπικοί κανονισμοί.
4. Για την βέλτιστη λειτουργία της συσκευής και για την πρόληψη κινδύνου πυρκαγιάς, ο καθαρισμός της καπνοδόχου πρέπει να επαναλαμβάνεται τακτικά.
5. Οι στάχτες πρέπει να απομακρύνονται τακτικά. Να γίνεται απόρριψη σε δοχείο με πυρίμαχες ιδιότητες.
6. Δεν πρέπει να θέτετε σε λειτουργία την συσκευή εάν παρατηρείτε εκπομπές αερίων.
7. Δεν πρέπει να τοποθετείτε εύφλεκτα υλικά κοντά στην συσκευή.
8. Θα πρέπει να διατίθενται κατάλληλοι πυροσβεστήρες σε κοντινές θέσεις με σκοπό την κατάσβεση της φωτιάς στη συσκευή σε μία επικίνδυνη κατάσταση.

### **Οδηγίες κατάσβεσης πυρκαγιάς**

Εφόσον διαπιστώσετε την εκδήλωση πυρκαγιάς στο τζάκι ή στην καπνοδόχο εκτελέστε ΑΜΕΣΩΣ τα παρακάτω βήματα, όπου είναι δυνατόν να εκτελεστούν με ασφάλεια:

1. Κλείστε την πόρτα της συσκευής.
2. Κλείστε τον ρυθμιστή εισερχόμενου πρωτεύοντος αέρα καύσης – μετακινήστε τον αριστερά στη κλειστή θέση.
3. Χρησιμοποιήστε κατάλληλους πυροσβεστήρες για να σβήσετε την φωτιά.
4. Καλέστε αμέσως την ΠΥΡΟΣΒΕΣΤΙΚΗ ΥΠΗΡΕΣΙΑ (τηλέφωνο για Ελλάδα: **199**)

### **Αποφύγετε να σβήσετε την φωτιά με χρήση νερού.**

Η χρήση νερού θα έχει ως πιθανό αποτέλεσμα την δημιουργία ρωγμών / στρεβλώσεων των μεταλλικών επιφανειών της εστίας λόγω της απότομης μεταβολής της θερμοκρασίας τους. Ωστόσο, **εάν δεν υπάρχει άλλο διαθέσιμο κατασβεστικό μέσο, χρησιμοποιείστε νερό.**

### **ΠΡΟΣΟΧΗ!**

Μετά την επιτυχή κατάσβεση της πυρκαγιάς απευθυνθείτε σε ειδικευμένο άτομο για τον έλεγχο του τζακιού και της καπνοδόχου για την επαλήθευση ότι η συσκευή συνεχίζει να είναι κατάλληλη για χρήση.

### **1.8 Χρήση και όροι χρήσης**

Η χρήση αναφέρεται στους σκοπούς για τους οποίους το τζάκι είναι σχεδιασμένο και εγκεκριμένο να λειτουργεί. Τα τζάκια στερεών καυσίμων χρησιμοποιούνται για τη θέρμανση εσωτερικών χώρων. Είναι σημαντικό για τον χρήστη να γνωρίζει τις δηλωμένες χρήσεις του τζακιού, καθώς η υπέρβαση αυτών των χρήσεων μπορεί να οδηγήσει σε προβλήματα απόδοσης, υπερθέρμανση ή ακόμα και επικίνδυνες καταστάσεις.

Οι όροι χρήσης αναφέρονται στους περιορισμούς και τις οδηγίες που πρέπει να ακολουθεί ο χρήστης για την ασφαλή και αποδοτική λειτουργία του τζακιού. Αυτοί οι όροι περιλαμβάνουν τις συνθήκες λειτουργίας (π.χ. θερμοκρασίες, τύποι καυσίμου, αερισμός), τις περιορισμένες ή μη ενδεδειγμένες χρήσεις (π.χ. απαγόρευση της χρήσης μη εγκεκριμένων καυσίμων), καθώς και τις απαιτήσεις συντήρησης και επιθεώρησης.

Είναι σημαντικό να επισημανθεί ότι η παραβίαση αυτών των όρων μπορεί να οδηγήσει σε ζημιά στο τζάκι, σε κακή απόδοση, αλλά και σε κινδύνους για την υγεία και την ασφάλεια των χρηστών (π.χ. εκπομπή μονοξειδίου του άνθρακα ή φωτιά).

## **2. Μεταφορά**

### **2.1 Ενδεχόμενοι κίνδυνοι κατά τη μεταφορά**

Οι κίνδυνοι περιλαμβάνουν τραυματισμούς λόγω ατυχημάτων ή πτώσης των προϊόντων, φθορά της συσκευασίας, και ζημιές στα προϊόντα. Επίσης, κινδυνεύουν και οι εργαζόμενοι ή οι χρήστες που μετακινούν το προϊόν, εάν δεν χρησιμοποιηθούν τα κατάλληλα μέσα μεταφοράς.

### **2.2 Μέθοδοι σωστής συσκευασίας**

Για να διασφαλιστεί η ασφάλεια κατά τη μεταφορά, το προϊόν πρέπει να συσκευάζεται σωστά σε υλικά που θα το προστατεύουν από χτυπήματα και τριβές. Συνιστάται η χρήση σταθερών ξύλινων ή πλαστικών παλετών και προστατευτικών πλαστικών ή αφρώδεις υλικών.

### **2.3 Προφυλάξεις κατά την εγκατάσταση και μεταφορά σε υψηλά υποκείμενα**

Οδηγίες ασφαλούς χειρισμού κατά τη μεταφορά, όπως η χρήση ανυψωτικών μηχανημάτων ή εξοπλισμού, για την αποφυγή τραυματισμών ή βλαβών στα προϊόντα.

### **2.4 Σήμανση και ειδοποιήσεις για κίνδυνο**

Σήμανση με πινακίδες που να προειδοποιούν για την ανάγκη προσοχής, αναφέροντας τη φύση των κινδύνων (π.χ., «Βαρύ προϊόν», «Ευαίσθητο», «Κίνδυνος τραυματισμού»).

## **3. Εγκατάσταση**

Η ευθύνη του κατασκευαστή περιορίζεται στην προμήθεια της συσκευής.

Η συσκευή παραδίνεται έτοιμη προς εγκατάσταση χωρίς να χρειάζεται συναρμολόγηση.

Η εγκατάσταση της συσκευής πρέπει να είναι σύμφωνη με όλους τους κατά τόπους ισχύοντες κανονισμούς συμπεριλαμβανομένων εκείνων που παραπέμπουν σε εθνικά και Ευρωπαϊκά πρότυπα.

Η εγκατάσταση πρέπει να ανταποκρίνεται στους κανόνες της τεχνικής, να γίνει λαμβάνοντας υπόψη τις οδηγίες & περιορισμούς του παρόντος Τεχνικού Εγχειριδίου και να διενεργηθεί από εξειδικευμένο προσωπικό που φέρει τις απαιτούμενες άδειες.

Η επιχείρηση που αναλαμβάνει την εγκατάσταση της ενεργειακής εστίας ευθύνεται για την παράδοσή της σε θέση ανάλογη έτσι ώστε να είναι έτοιμη προς χρήση. Αυτό περιλαμβάνει την παραμετροποίηση της καθώς και τους τελικούς ελέγχους και δοκιμές για την επαλήθευση της ασφαλούς λειτουργίας όλου του συναρμολογήματος (τζάκι).

### **3.1 Ενδεχόμενοι κίνδυνοι κατά την εγκατάσταση**

Οι κίνδυνοι περιλαμβάνουν ατυχήματα λόγω ακατάλληλης τοποθέτησης, εκπομπές αερίων ή καπνού κατά την εγκατάσταση, καθώς και κινδύνους από την επαφή με επικίνδυνα υλικά ή την υπερφόρτωση του χώρου.

**Προειδοποίηση :**



**Αναθέστε την εγκατάσταση της συσκευής σε ειδικά καταρτισμένο τεχνικό.**

**Επαγγελματική Εγκατάσταση:** Η εγκατάσταση των τζακιών στερεών καυσίμων πρέπει να γίνεται από πιστοποιημένο τεχνικό ή επαγγελματία που πληροί τις ισχύουσες τεχνικές προδιαγραφές και κανονισμούς ασφαλείας. Ο τεχνικός θα πρέπει να βεβαιωθεί ότι το τζάκι τοποθετείται σε ασφαλή θέση, μακριά από εύφλεκτα υλικά και σε χώρο με επαρκή αερισμό.

### **3.2 Προετοιμασία χώρου εγκατάστασης**

Είναι σημαντικό να ελέγχεται ο χώρος όπου θα εγκατασταθεί το τζάκι ή η θερμάστρα, για τυχόν ελαττώματα στη δομή του ή άλλους κινδύνους (π.χ., εύφλεκτα υλικά, ανεπαρκής αερισμός).

Ο χώρος στον οποίο τοποθετείται το τζάκι πρέπει να πληροί τις ελάχιστες απαιτήσεις απόστασης από τοίχους, έπιπλα και άλλα αντικείμενα, και να διαθέτει σωστό σύστημα εξαερισμού.

**Προσοχή :**



**Η συσκευή δεν είναι κατάλληλη για εγκατάσταση σε σύστημα διαμοιραζόμενου καπνοσωλήνα.**

### **Δάπεδο**

Τοποθετήστε το τζάκι σε δάπεδο, το οποίο να είναι επίπεδο, ανθεκτικό στην φωτιά, μη εύφλεκτο (πλακάκι, μάρμαρο κλπ) και με επαρκή φέρουσα ικανότητα.

### **Προειδοποίηση :**



**Κίνδυνος πυρκαγιάς λόγω ακατάλληλης επένδυσης δαπέδου!**

Σε περίπτωση που δεν πληρούνται οι παραπάνω προϋποθέσεις, τοποθετείστε το τζάκι σε μια άκαυτη βάση από κεραμικό, χαλύβδινο ή γυάλινο υλικό, με διαστάσεις, που να προεξέχει από το τζάκι περιμετρικά 30 cm και 50 cm από την πόρτα του φλογοθαλάμου.

### **Χώρος**

Βεβαιωθείτε ότι διασφαλίζεται επαρκής αερισμός του χώρου όπου θα εγκατασταθεί η συσκευή και ότι ο αέρας που προορίζεται για την καύση εισέρχεται απευθείας από το εξωτερικό περιβάλλον (π.χ. με κατάλληλο στόμιο εισόδου αέρα).

Αποφύγετε την εγκατάσταση της συσκευής σε χώρο όπου λειτουργούν αγωγοί κεντρικού αερισμού, απορροφητήρες, συσκευές αερίου τύπου Β, αντλίες θερμότητας ή γενικά συσκευές οι οποίες μπορούν να προκαλέσουν υποπίεση όταν λειτουργούν ταυτόχρονα με την εστία.

### **Αποστάσεις ασφαλείας**

Οι αποστάσεις ασφαλείας από εύφλεκτα υλικά, θα πρέπει να είναι σε απόσταση 50 cm περιμετρικά και 80 cm μπροστά από την συσκευή.

### **Προειδοποίηση :**



**Κίνδυνος πυρκαγιάς λόγω εύφλεκτων αντικειμένων εντός των αποστάσεων ασφαλείας !**

Μην τοποθετείτε εύφλεκτα αντικείμενα και υλικά μέσα στην απόσταση ασφαλείας.

### **3.3 Οδηγίες εγκατάστασης**

Η εγκατάσταση της συσκευής πρέπει να είναι σύμφωνη με όλους τους κατά τόπους ισχύοντες κανονισμούς συμπεριλαμβανομένων εκείνων που παραπέμπουν σε εθνικά και Ευρωπαϊκά πρότυπα.

### **Καπνοδόχος**

Βασικός παράγοντας για την σωστή λειτουργία της συσκευής είναι η επιλογή της καπνοδόχου.

Η διαστασιολόγηση της, το ύψος της, και η μόνωση της είναι οι παράγοντες που επηρεάζουν τον ελκυσμό.

Σύμφωνα με τον κτιριοδομικό κανονισμό κάθε συσκευή πρέπει να έχει ιδιαίτερη καπνοδόχο. Επιτρέπεται η σύνδεση περισσότερων συσκευών στην ίδια καπνοδόχο, εάν η απαγωγή των καυσαερίων γίνεται με μηχανικά μέσα. Η καπνοδόχος πρέπει να κατασκευάζεται από ανθεκτικά και άκαυστα υλικά και να έχει δείκτη πυραντίστασης όχι μικρότερο από δύο ώρες. Πρέπει να στηρίζεται με ασφάλεια σε όλη τη διαδρομή της πάνω σε τοίχο, δάπεδο ή στο έδαφος.

Η κατασκευή της καπνοδόχου πρέπει να είναι τέτοια, ώστε να εξασφαλίζεται:

- Η ομαλή ροή καυσαερίων σε κανονικές συνθήκες λειτουργίας.
- Η κατασκευή της εξασφαλίζει την αντοχή της σε υψηλή θερμοκρασία, στα προϊόντα καύσης και σε ενδεχόμενα συμπυκνώματα.
- Είναι μονωμένη και υδατοστεγής.
- Η στεγανότητα των τοιχωμάτων, ώστε να μη διαφεύγουν αέρια.
- Η αντοχή στα φορτία που δέχεται.
- Η αντοχή σε συνθήκες που δημιουργούνται από τυχόν ανάφλεξη αποθέσεων στο εσωτερικό των καπνοδόχων.
- Η αντοχή τους σε χημικές προσβολές που προκαλούνται από τα προϊόντα της καύσης.
- Η θερμική μόνωση, ώστε η θερμοκρασία εξωτερικής επιφάνειας να είναι κάτω των 50ο βαθμών C στη βάση της καπνοδόχου, ανεξάρτητα αν αυτή είναι προσιτή ή όχι.
- Τα εσωτερικά τοιχώματα της καπνοδόχου πρέπει να είναι λεία χωρίς ρωγμές και διαβρώσεις.
- Είναι κατακόρυφη και δεν εμφανίζει μείωση της εσωτερικής διατομής σε κανένα σημείο.
- Αν υπάρχει αλλαγή κατεύθυνσης αυτή δεν υπερβαίνει τις 45 μοίρες.
- Σε εσωτερικές καπνοδόχους πρέπει να εξασφαλίζεται η ελεύθερη διαστολή αυτής. Η καπνοδόχος πρέπει να βρίσκεται κατά το δυνατό στο εσωτερικό του κτιρίου και να εξέρχεται στο υψηλότερο σημείο αυτού. Στη διαδρομή της καπνοδόχου πρέπει να αποφεύγονται οι καμπές. Η σύνδεση του οριζόντιου τμήματος της καπνοδόχου με το κατακόρυφο τμήμα της πρέπει να γίνεται υπό γωνία τουλάχιστο 100 μοιρών.
- Η κατασκευή της πρέπει να ανταποκρίνεται στις όποιες τεχνικές προδιαγραφές των Οδηγιών της Ευρωπαϊκής Ένωσης και των σχετικών εθνικών διατάξεων (Κανονισμός 305/2011 κ.τ.λ.).

Η καπνοδόχος πρέπει να καταλήγει τουλάχιστον 1 μ. από το σημείο εξόδου της, 0,70 μ. από οποιαδήποτε ακμή κτιρίου που βρίσκεται σε ακτίνα μικρότερη των 3 μ. από αυτή και 1,50 μ. από εύφλεκτα υλικά. Για κάθε καπνοδόχο προβλέπεται άνοιγμα καθαρισμού στη βάση της, που να κλείνει ερμητικά.

Η καπνοδόχος πρέπει να προεξέχει από το ψηλότερο σημείο της στέγης τουλάχιστον 1m. Περιμετρικά της κεφαλής και σε ακτίνα 10 μέτρων, δεν πρέπει να παρεμβάλλονται εμπόδια όπως π.χ. τοίχοι, πρανή και δέντρα. Αν αυτό δεν είναι εφικτό, τότε η κεφαλή πρέπει να υψωθεί τουλάχιστον ένα μέτρο πάνω από το εμπόδιο.

Σε περίπτωση που υπάρχουν παράπλευρες καπνοδόχοι, θα πρέπει η απόληξή της μιας να είναι τουλάχιστον 50cm ψηλότερα από την άλλη, ώστε να αποφεύγεται η μεταφορά πίεσης μεταξύ τους.

Ο ελάχιστος ελκυσμός της καμινάδας πρέπει να είναι 12 Pa ή 0,12 mbar

Πριν την τοποθέτηση της συσκευής βεβαιωθείτε ότι η καπνοδόχος πληροί τα παρακάτω:

1. Η κατασκευή της εξασφαλίζει την αντοχή της σε υψηλή θερμοκρασία, στα προϊόντα καύσης και σε ενδεχόμενα συμπυκνώματα.
2. Είναι μονωμένη και υδατοστεγής.
3. Είναι κατακόρυφη και δεν εμφανίζει μείωση της εσωτερικής διατομής σε κανένα σημείο.
4. Αν υπάρχει αλλαγή κατεύθυνσης αυτή δεν υπερβαίνει τις 45ο.
5. Η κατασκευή της πρέπει να ανταποκρίνεται στις όποιες τεχνικές προδιαγραφές των Οδηγιών της Ευρωπαϊκής Ένωσης και των σχετικών εθνικών διατάξεων (Κανονισμός 305/2011 κ.τ.λ.). 4.2 Απόληξη καπνοδόχου

Καπνοδόχοι που εγκαθίστανται εξωτερικά του κτιρίου, πρέπει να φέρουν επαρκή μόνωση καθ' όλο το μήκος τους.

**ΑΠΑΓΟΡΕΥΕΤΑΙ η σύνδεση δύο ή περισσότερων συσκευών σε μια καπνοδόχο. ΑΠΑΓΟΡΕΥΕΤΑΙ από το εσωτερικό της καπνοδόχου η διέλευση αγωγών προσαγωγής αέρα.**

#### **Σε περίπτωση πυρκαγιάς στην καπνοδόχο**

Η καπνοδόχος μπορεί να πιάσει φωτιά εάν χρησιμοποιούνται ακατάλληλα ή υγρά καύσιμα.

Τα μέτρα που πρέπει να ληφθούν σε περίπτωση πυρκαγιάς στην καπνοδόχο είναι τα εξής:

1. Κλείστε όλες τις οπές αέρα .
2. Καλέστε την πυροσβεστική υπηρεσία στο 199.
3. Καθαρίστε τις οδούς πρόσβασης στα ανοίγματα καθαρισμού (π.χ υπόγειο, σοφίτα κλπ)
4. Μετακινήστε όλα τα εύφλεκτα αντικείμενα μακριά από την καμινάδα.
5. Όταν η συσκευή τεθεί και πάλι σε λειτουργία, ειδικός τεχνικός πρέπει να ελέγξει την καμινάδα.
6. Ειδικός τεχνικός πρέπει να διερευνήσει την αιτία της πυρκαγιάς στην καμινάδα και να λάβει τα απαραίτητα διορθωτικά μέτρα.

#### **Αποφύγετε να σβήσετε την φωτιά με χρήση νερού.**

Η χρήση νερού θα έχει ως πιθανό αποτέλεσμα την δημιουργία ρωγμών / στρεβλώσεων των μεταλλικών επιφανειών της εστίας λόγω της απότομης μεταβολής της θερμοκρασίας τους. Ωστόσο, **εάν δεν υπάρχει άλλο διαθέσιμο κατασβεστικό μέσο, χρησιμοποιείστε νερό.**

#### **ΠΡΟΣΟΧΗ!**

Μετά την επιτυχή κατάσβεση της πυρκαγιάς απευθυνθείτε σε ειδικευμένο άτομο για τον έλεγχο του τζακιού και της καπνοδόχου για την επαλήθευση ότι η συσκευή συνεχίζει να είναι κατάλληλη για χρήση.

Τα παρακάτω τυπικά μέτρα πρέπει να ληφθούν υπ' όψιν για την αποφυγή εκδήλωσης πυρκαγιάς:

1. Δεν πρέπει η συσκευή να λειτουργεί με ανοικτή τη πόρτα του θαλάμου καύσης.
2. Σε απόσταση μικρότερη των 100cm μπροστά από την εστία δεν πρέπει να υπάρχει κανένα αντικείμενο ή υλικό εύφλεκτο ή ευαίσθητο στη θερμότητα.
3. Θα πρέπει να διατηρούνται συνεχώς οι αποστάσεις ασφαλείας που προδιαγράφονται. Εντός αυτών των αποστάσεων ασφαλείας από τη συσκευή, δεν θα πρέπει να παρεμβάλλονται εύφλεκτα αντικείμενα.
4. Εάν η συσκευή προορίζεται να εγκατασταθεί σε δάπεδο χωρίς πυρίμαχες ιδιότητες, θα πρέπει να τοποθετηθεί πυρίμαχο υπόστρωμα μεταξύ της συσκευής και του δαπέδου, σε διαστάσεις που ορίζουν οι τοπικοί κανονισμοί.
5. Για την βέλτιστη λειτουργία της συσκευής και για την πρόληψη κινδύνου πυρκαγιάς, ο καθαρισμός της καπνοδόχου πρέπει να επαναλαμβάνεται τακτικά.
6. Οι στάχτες πρέπει να απομακρύνονται τακτικά. Να γίνεται απόρριψη σε δοχείο με πυρίμαχες ιδιότητες.
7. Δεν πρέπει να θέτετε σε λειτουργία την συσκευή εάν παρατηρήτε εκπομπές αερίων.
8. Δεν πρέπει να τοποθετείτε εύφλεκτα υλικά κοντά στην συσκευή.
9. Θα πρέπει να διατίθενται κατάλληλοι πυροσβεστήρες σε κοντινές θέσεις με σκοπό την κατάσβεση της φωτιάς στη συσκευή σε μία επικίνδυνη κατάσταση.

#### **Αεραγωγοί**

##### **Αεραγωγοί εξαγωγής θερμού αέρα**

Η συσκευή είναι εξοπλισμένη με 2 κυκλικής διατομής εξόδους στην οροφή της από όπου μπορεί να συνδεθούν 2 κατάλληλοι αεραγωγοί Σ (βλ. επόμενο σχήμα).

Ο αέρας εξέρχεται εξαναγκασμένα με την χρήση του φυγοκεντρικού ανεμιστήρα μέσω των αεραγωγών Σ.

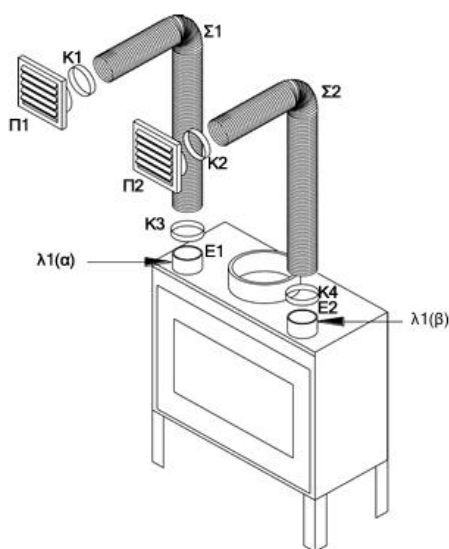
Οι έξοδοι των αεραγωγών Σ δύναται να εγκαθίστανται πάνω από την εστία ή σε άλλο απομακρυσμένο χώρο ανάλογα με τις ανάγκες θέρμανσης, σε απόσταση μικρότερη των 3m από την συσκευή.

Για αποστάσεις μεγαλύτερες των 3m, η θερμοκρασία του εξερχόμενου αέρα παρουσιάζει μείωση ανάλογη της απόστασης.

Η εγκατάσταση των αεραγωγών πρέπει να ολοκληρωθεί πριν τη τοποθέτηση της διακοσμητικής επένδυσης του τζακιού.

Για την εγκατάσταση των αεραγωγών ακολουθείστε τα παρακάτω βήματα:

- 1) Στερεώστε το ένα άκρο των αεραγωγών Σ στα αντίστοιχα στόμια εξόδου Ε. Χρησιμοποιήστε τους κατάλληλους σφιγκτήρες Κ για την ασφάλισή τους.



- 2) Στερεώστε το άλλο άκρο των αεραγωγών Σ στις περσίδες Π που εγκαθίστανται στα δομικά στοιχεία του κτιρίου. Χρησιμοποιήστε τους κατάλληλους σφιγκτήρες Κ για την ασφάλισή τους επί των περσίδων.

Κάθε αεραγωγός πρέπει να μονώνεται προς αποφυγή μετάδοσης θορύβου και θερμότητας.

### **Αεραγωγός εισαγωγής αέρα καύσης**

Στη θέση εγκατάστασης της συσκευής πρέπει να διασφαλίζεται προσαγωγή οξυγόνου για την έναρξη και διατήρηση της καύσης των ξύλινων κορμών, απευθείας από το εξωτερικό περιβάλλον και όχι έμμεσα από τον χώρο όπου εγκαθίσταται η συσκευή. Αυτό επιτυγχάνεται με την τοποθέτηση κατάλληλου στομίου εισαγωγής αέρα.

Το άνοιγμα του στομίου που επικοινωνεί με το εξωτερικό περιβάλλον πρέπει να επενδυθεί με κατάλληλη περσίδα που αφενός να επιτρέπει την προσαγωγή αέρα και αφετέρου να εμποδίζει την είσοδο πουλιών, τρωκτικών ή άλλων ζώων.

Το στόμιο προσαγωγής του αέρα πρέπει να είναι τοποθετημένο έτσι ώστε να μην επιτρέπεται η κάλυψή του και να προστατεύεται από κατάλληλες περσίδες.

Όπου το στόμιο δεν είναι δυνατόν να επικοινωνεί απευθείας με το εξωτερικό περιβάλλον, επιτρέπεται να επικοινωνεί με παράπλευρους χώρους με την προϋπόθεση ότι αυτό οι παράπλευροι χώροι δεν χρησιμοποιούνται ως γκαράζ, κουζίνες, τουαλέτες, μηχανοστάσια και λεβητοστάσια.

### **Καπναγωγός εξαγωγής καυσαερίων**

Ο καπναγωγός που θα χρησιμοποιηθεί για την σύνδεση της συσκευής με την καπνοδόχο θα πρέπει να ενδείκνυται για αυτή την χρήση (να ανταποκρίνεται στις τεχνικές προδιαγραφές του Κτιριοδομικού Κανονισμού και των σχετικών εθνικών διατάξεων) και να φέρει την απαιτούμενη πιστοποίηση **CE**.

Ο καπναγωγός δεν επιτρέπεται να έχει κλίση μεγαλύτερη των 45ο (ως προς το κάθετο άξονα) και πρέπει να συνδέεται με την καπνοδόχο, με πλήρως στεγανό τρόπο.

Ο καπναγωγός συνδέεται στο επάνω μέρος της συσκευής στην κεντρική έξοδο κυκλικής διατομής. Κατά την σύνδεση πρέπει να χρησιμοποιηθεί κατάλληλο πυράντοχο υλικό και να διασφαλίζεται η απαραίτητη στεγανότητα.

Ο καπναγωγός πρέπει να είναι μονωμένος κατάλληλα και δεν πρέπει να έρχεται σε επαφή με εύφλεκτα υλικά.

### **ΠΡΟΣΟΧΗ!**

Σε περίπτωση που ο καπναγωγός δεν συνδεθεί με απόλυτη στεγανότητα στη συσκευή τότε ενδέχεται να παρατηρηθεί έκλυση επικίνδυνων αερίων από την καύση των ξύλινων κορμών (π.χ. CO, CO<sub>2</sub>) ή/και να προκληθεί πυρκαγιά.

### **Περσίδα εξαγωγής θερμού αέρα φυσικής ροής (εκτόνωσης)**

Ο χώρος που βρίσκεται περιμετρικά της συσκευής, εντός της διακοσμητικής επένδυσης του τζακιού, πρέπει να αερίζεται συνεχώς και επαρκώς.

Μία περσίδα εκτόνωσης θα πρέπει να τοποθετείται στην οροφή της διακοσμητικής επένδυσης του τζακιού.

Μία δεύτερη περσίδα εισαγωγής αέρα μεγαλύτερης ή/και ίσης διάστασης, πρέπει να τοποθετείται στο κάτω μέρος της διακοσμητικής επένδυσης του τζακιού.

Ο αερισμός βοηθάει στην μη υπερθέρμανση της συσκευής ενώ ο αέρας που θερμαίνεται διαχέεται στους εσωτερικούς χώρους με φυσική ροή, μέσω της περσίδας εκτόνωσης που πρέπει να τοποθετείται στην οροφή της διακοσμητικής επένδυσης του τζακιού.

### **Διακοσμητική επένδυση τζακιού**

Το υλικό κατασκευής της διακοσμητικής επένδυσης πρέπει να είναι κατάλληλο (επαρκώς πυρίμαχο) για τις υψηλές θερμοκρασίες που αναμένεται να αναπτύσσονται εσωτερικά της επένδυσης.

**ΑΠΑΓΟΡΕΥΕΤΑΙ** η διακοσμητική επένδυση του τζακιού να στηρίζεται στην εστία. Η στήριξη πρέπει να εξασφαλίζεται με μεταλλικό ανεξάρτητο πλαίσιο, το οποίο θα διαχέει την φόρτιση απευθείας στο έδαφος και όχι μέσω της εστίας.

### **Διάταξη θερμοστάτη – ανεμιστήρα**

Ο φυγόκεντρος ανεμιστήρας εγκαθίστανται στο κάτω μέρος της εστίας.

Η λειτουργία του ανεμιστήρα επιτυγχάνεται με αυτόματο τρόπο μέσω ειδικού ηλεκτρονικού θερμοστάτη.

Η ηλεκτρολογική σύνδεση της συσκευής στην παροχή ρεύματος πρέπει να γίνει από αρμόδιο άτομο (αδειούχο ηλεκτρολόγο), σύμφωνα με τους ισχύοντες εθνικούς κανονισμούς.

### **ΠΡΟΣΟΧΗ!**

Το καλώδιο τροφοδοσίας **ΑΠΑΓΟΡΕΥΕΤΑΙ** να έρχεται σε επαφή με θερμές επιφάνειες. Πρέπει να γίνεται χρήση ειδικών καλωδίων κατάλληλων για υψηλές θερμοκρασίες.

### **ΠΡΟΣΟΧΗ!**

Κατά την εγκατάσταση πρέπει να εξασφαλιστεί ότι η συσκευή θα είναι κατάλληλα γειωμένη. Η επαλήθευση της καταλληλότητας θα πρέπει να γίνει από αρμόδιο άτομο (αδειούχο ηλεκτρολόγο) και θα πρέπει να διενεργείται σε τακτά χρονικά διαστήματα (π.χ. ετησίως) σύμφωνα με τις υποδείξεις του αρμόδιου ατόμου.

### **ΠΡΟΕΙΔΟΠΟΙΗΣΗ!**

Η διάταξη χειρισμού & ελέγχου της συσκευής εξασφαλίζει την άρτια λειτουργία της. Η κατασκευάστρια εταιρία δεν φέρει καμία ευθύνη σε περίπτωση συναρμογής με άλλου τύπου ανεμιστήρα δίχως τη γραπτή έγκρισή της.

### **4. Συμβουλές για σωστή λειτουργία**

Το τζάκι δεν είναι μονάδα καύσης οικιακών αποβλήτων. Οποιοσδήποτε το χρησιμοποιεί για να κάψει οικιακά απόβλητα, χημικά επεξεργασμένα υπολείμματα ξύλου, παλιό χαρτί, μολύνει το περιβάλλον και μπορεί να διωχθεί ποινικά.

Το τζάκι δεν είναι κατάλληλο για την καύση υγρών καυσίμων.

Εκτός από την ανεξέλεγκτη ρύπανση του αέρα και την εκπομπή βλαβερών ρύπων, η καύση ακατάλληλων καυσίμων έχει αρνητική επίδραση στη λειτουργία και τη διάρκεια ζωής του τζακιού και της καμινάδας.

Η καύση ακατάλληλων καυσίμων μπορεί επίσης να προκαλέσει πυρκαγιά στην καμινάδα και στο σπίτι.

### **Αποδεκτά καύσιμα**

Επιτρέπεται η καύση μόνο ξηρών ξύλινων κορμών με υγρασία περίπου 8%, με μήκος περίπου 30cm και μέγιστη περιφέρεια 30cm. Μικρότερα ξύλα μπορούν να χρησιμοποιηθούν για προσανάμματα.

**Επιτρέπεται** η καύση συμπιεσμένων κομματιών ξύλου χωρίς ρητίνη. Η χρήση αυτών να γίνεται με ιδιαίτερη προσοχή. Αυτός ο τύπος καυσίμου παρουσιάζει υψηλή θερμογόνο δύναμη και εάν γίνει χρήση σε μεγάλες ποσότητες μπορεί να προκληθεί υπερθέρμανση της συσκευής.

**Είναι επικίνδυνο και ΑΠΑΓΟΡΕΥΕΤΑΙ** να χρησιμοποιηθούν ως καύσιμο: κάρβουνα, χαρτιά, κομμάτια φλοιών και πάνελ, χλωρά ή βαμμένα ξύλα και πλαστικά υλικά. Σε περίπτωση που προκληθεί ζημιά στην συσκευή από την χρήση μη επιτρεπτών καυσίμων η κατασκευάστρια εταιρία δεν φέρει καμία ευθύνη. Η εγγύηση που παρέχεται με την αγορά της συσκευής ακυρώνεται σε αυτές τις περιπτώσεις.

**Επιτρέπεται** η χρήση χαρτιού και χαρτονιού μόνο ως προσανάμματα.

### **Προσοχή!**

Χαρτιά και χαρτόνια που φέρουν εκτυπώσεις στις επιφάνειές τους είναι επικίνδυνα καθώς κατά τη καύση τους εκλύονται επικίνδυνες χημικές ουσίες που περιέχονται στο μελάνι.

### **ΣΗΜΕΙΩΣΗ!**

Πρέπει να λαμβάνεται υπόψη ότι δεν είναι δυνατή η συνεχής θέρμανση του χώρου από την εστία κατά την διάρκεια της νύχτας χωρίς τακτική τροφοδότηση με καύσιμο.

### **Συμβουλή :**

Μην κόβετε τα καυσόξυλα πολύ μικρά γιατί τα πολύ λεπτά ξύλα καίνε μόνο για ένα πολύ μικρό χρονικό διάστημα.

Διαφορετικά είδη ξύλων έχουν διαφορετική θερμογόνο δύναμη. Ιδιαίτερα ενδείκνυνται για καύση τα σκληρά ξύλα, όπως η δρυς και η οξιά, που καίγονται αργά με χαμηλή φλόγα και δημιουργούν μεγαλύτερης διάρκειας

καύση. Τα ρητινούχα ξύλα που είναι πλούσια σε ρητίνη, καίγονται πιο γρήγορα και έχουν την τάση να δημιουργούν σπινθήρες.

**Προειδοποίηση :**



**Μην καίτε ποτέ πλαστικά, οικιακά απορρίμματα, χημικά επεξεργασμένα υπολείμματα ξύλου, απορρίμματα φλοιών και μοριοσανίδων.**

Η χρήση ακατάλληλων καυσίμων μπορεί να προκαλέσει ζημιά στη καπνοδόχο της συσκευής και επίσης μπορεί να προκαλέσει βλάβη στην υγεία και στο περιβάλλον.

**Προσοχή :**



**Χρησιμοποιείτε μόνο στεγνά καυσόξυλα.**

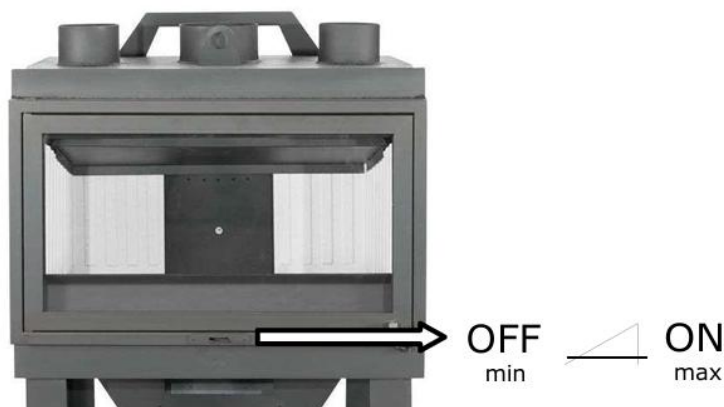
**5. Μέσα χειρισμού**

**5.1 Ρύθμιση ροής εισερχόμενου αέρα καύσης**

Η διάταξη που βρίσκεται στο μέσο, κάτω από τη φλογοθυρίδα, επιτυγχάνει ρύθμιση της ροής του αέρα εισαγωγής.

Ο αέρας εισαγωγής εισέρχεται κάτω από χώρο καύσης και προθερμαίνεται εντός του διπλού τοιχώματος της βάσης πριν εισέλθει εντός του χώρου καύσης, μπροστά από το πυρίμαχο κρύσταλλο της θύρας και κάτω από την κλίνη καύσης μέσω της κάτω εσχάρας.

Συνιστάται κατά το άναμμα της εστίας, η διάταξη να τοποθετείται στην πλήρως ανοικτή της θέση (ON) ώστε να εξασφαλίζεται η εισροή μεγάλης ποσότητας αέρα καύσης.



Κατά τη διάρκεια της καύσης και ανάλογα τις ανάγκες θέρμανσης του χώρου, η διάταξη μπορεί να μετακινείται από τη πλήρως ανοικτή της θέση (ON) μέχρι την πλήρως κλειστή της θέση (OFF) ή/και αντίθετα, ρυθμίζοντας (αυξάνοντας ή μειώνοντας αντίστοιχα) την ποσότητα του αέρα που εισέρχεται στον θάλαμο καύσης και κατ' επέκταση την ένταση της καύσης των ξύλινων κορμών.

Κατά την συνήθη λειτουργία της εστίας, ο μοχλός αυτός δεν πρέπει να βρίσκεται στη πλήρως κλειστή του θέση (OFF), ώστε να επιτυγχάνεται διαρκής ροή αέρα για την διατήρηση της καύσης.

**5.2 Ρύθμιση ροής θερμού αέρα**

Η εστία είναι εξοπλισμένη με φυγόκεντρο ανεμιστήρα που βρίσκεται κάτω από τον θάλαμο καύσης και ο οποίος τίθεται σε λειτουργία αυτόματα μέσω ενός θερμοστάτη-ροοστάτη.

Ο αισθητήρας ελέγχει την θερμοκρασία του αέρα που εξέρχεται από τον αεροθάλαμο και όταν διαπιστωθεί υπέρβαση της αρχικής ρύθμισης του θερμοστάτη (40oC) δίδεται εντολή για την αυτόματη λειτουργία των ανεμιστήρων.

Παράλληλα παρέχεται η δυνατότητα στον χειριστή, μέσω του θερμοστάτη, να δίνεται εντολή έναρξης της λειτουργία του ανεμιστήρα πριν την αυτόματη ενεργοποίησή του.

## **6. Λειτουργία της συσκευής**

### **6.1 Οδηγίες ανάμματος**

Για να ανάψετε το τζάκι ακολουθήστε τα παρακάτω βήματα:

1. Ανοίξτε τον φλογοθάλαμο και τοποθετήστε φύλλα εφημερίδας στο κέντρο της εστίας. Τοποθετήστε δέκα περίπου προσανάμματα σταυρωτά πάνω από την εφημερίδα. Ανοίξτε το σύστημα παράκαμψης του καπναγωγού τραβώντας τη λαβή.
2. Ανοίξτε πλήρως ανοίξτε την διάταξη ελέγχου εισαγωγής πρωτεύοντος αέρα.
3. Ανάψτε το χαρτί της εφημερίδας που βρίσκεται κάτω από το προσάναμμα
4. Κλείστε την πόρτα και αφήστε τη φωτιά να κάψει.
5. Μόλις το προσάναμμα αρχίζει να καίγεται, ανοίξτε την πόρτα και να προσθέσετε τα ξύλα.
6. Βάλτε την λαβή ελέγχου αέρα στην αρχική θέση μόνο στην περίπτωση που θέλετε να χρησιμοποιείτε το φούρνο. Διαφορετικά, η λαβή πρέπει να είναι τραβηγμένη προς τα έξω.
7. Μόλις η φωτιά αρχίσει να καίει καλά, χρησιμοποιήστε την διάταξη ελέγχου εισαγωγής πρωτεύοντος αέρα για να ρυθμίσετε την επιθυμητή καύση.

#### **Προειδοποίηση :**

Όταν χρησιμοποιήσετε το τζάκι για πρώτη φορά, θα παρατηρήσετε σταγονίδια νερού (υγροποίηση) στο κάτω τμήμα της θερμάστρας. Μην ανησυχείτε, αυτό είναι φυσιολογικό και συμβαίνει μόνο κατά το πρώτο άναμμα του τζακιού. Σκουπίστε τα νερά με ένα πανί.

#### **Προειδοποίηση :**

Όταν χρησιμοποιήσετε το τζάκι για πρώτη φορά θα παρατηρήσετε κάποια μυρωδιά ή αναθυμιάσεις. Μην φοβηθείτε, αυτό είναι φυσιολογικό και αναπόφευκτο λόγω του ψησίματος της βαφής και των ελαίων που χρησιμοποιούνται για την κατασκευή του τζακιού. Εάν είναι απαραίτητο ανοίξτε το παράθυρο για μερικά λεπτά. Η μυρωδιά θα εξασθενήσει γρήγορα και θα υποχωρήσει μετά από μερικές ώρες λειτουργίας.

Ο χώρος χρήσης της συσκευής πρέπει να αερίζεται επαρκώς. Μην ανάβετε ποτέ τη συσκευή όταν υπάρχουν εύφλεκτα αέρια στο δωμάτιο.

#### **Προειδοποίηση :**



Χρησιμοποιείτε μόνο μικρές ποσότητες καυσίμων και έχοντας ανοιχτούς τους αγωγούς παροχής αέρα έτσι ώστε τα καύσιμα να καίγονται γρηγορότερα.

#### **Κίνδυνος :**



Μην χρησιμοποιείτε ποτέ οινόπνευμα, βενζίνη ή άλλα εύφλεκτα υλικά ως προσανάμματα. Χρησιμοποιήστε χαρτί, μικρά ξύλα και δαδί.

#### **Προσοχή :**



- Το τζάκι πρέπει να χρησιμοποιείται με την πόρτα του φλογοθαλάμου κλειστή. Οι πόρτες του φούρνου πρέπει να είναι επίσης κλειστές σε περίπτωση μη λειτουργίας της σόμπας.
- Μην υπερφορτώνετε το τζάκι.

Μόνο ο τύπος καυσίμων που δηλώνεται στο παρόν Τεχνικό Εγχειρίδιο πρέπει να χρησιμοποιείται

**ΑΠΑΓΟΡΕΥΕΤΑΙ** η χρήση επιταχυντικών ουσιών (οινόπνευμα, βενζίνη, πετρέλαιο κ.α.) για το άναμμα της συσκευής.

Όταν ανάψουν τα προσανάμματα, τοποθετείστε ξύλινους κορμούς (ενδεδειγμένο καύσιμο), κλείστε τη πόρτα και ρυθμίστε τη καύση

Για την σωστή και χωρίς προβλήματα λειτουργία της συσκευής, πρέπει ο χρήστης να τηρήσει τα εξής:

1. Να εξασφαλίσει τον επαρκή αερισμό του χώρου καθ' όλη την διάρκεια λειτουργίας της συσκευής.
2. Να λειτουργήσει την συσκευή κατά τα πρώτα ανάμματα (3 ~ 4 φορές) με μειωμένη ποσότητα καυσίμου για ικανοποιητικό χρονικό διάστημα (6 ~ 10 ώρες) και να ρυθμίσει την εξαγωγή των καυσαερίων στην θέση «ON» (πλήρως ανοιχτό)
3. Στα επόμενα ανάμματα χρησιμοποιούνται σταδιακά, μεγαλύτερες ποσότητες καυσίμου, μέχρι το σημείο που θα λειτουργεί η συσκευή με το μέγιστο φορτίο. Κατά την διάρκεια αυτής της φάσης θα πρέπει

κατά το δυνατόν, να διατηρηθούν μεγάλες περιόδους ανάμματος και σβήσιματος ώστε η συσκευή να προσαρμοστεί με ομαλό τρόπο.

#### Κίνδυνος :



**Μην αγγίζετε τα θερμά μέρη της θερμάστρας. Πάρτε προφυλάξεις (αλεξίπτωρα γάντια κ.λπ.). Προειδοποιήστε τα παιδιά για τέτοιο κίνδυνο και σιγουρευτείτε ότι δεν μένουν κοντά στη θερμάστρα όταν είναι σε λειτουργία.**

Τα παραπάνω βήματα πρέπει να ολοκληρωθούν πριν τοποθετηθεί η διακοσμητική επένδυση της εστίας, ώστε να υπάρχει η δυνατότητα ελέγχου της ορθής σύνδεσης του καπναγωγού με την εστία και την καπνοδόχο. Αφού ολοκληρωθεί επιτυχώς η παραπάνω διαδικασία, μπορεί να τοποθετηθεί η διακοσμητική επένδυση.

Όταν στεγνώσουν τα υλικά και οι συνδέσεις της διακοσμητικής επένδυσης, η συσκευή μπορεί να λειτουργήσει σε κανονικούς ρυθμούς, αποφεύγοντας τα υπερβολικά μεγάλα φορτία ή την χρήση καυσίμων που μπορούν να οδηγήσουν σε απότομες διακυμάνσεις της θερμοκρασίας των επιφανειών του τζακιού.

**Όταν χρησιμοποιείται η συσκευή αναπτύσσονται μεγάλες θερμοκρασίες που μπορεί να προκαλέσουν εγκαύματα σε ανθρώπους ή ζώα ή να προκαλέσουν πυρκαγιά σε αντικείμενα που εφάπτονται της συσκευής ή βρίσκονται σε κοντινή απόσταση. Θα πρέπει να τηρούνται αποστάσεις ασφαλείας για τα παρακείμενα αντικείμενα, να λαμβάνονται μέτρα περιορισμού πρόσβασης για τα παιδιά, τα κατοικίδια ή άλλα ζώα και να μην επιχειρείται η επαφή με τις θερμές επιφάνειές της έως ότου ψυχθούν σε ικανοποιητικό βαθμό.**

#### 6.2 Λειτουργία υπό κανονικές συνθήκες

Κατά την κανονική λειτουργία της συσκευής η διάταξη ρύθμισης της ροής του πρωτεύοντος αέρα καύσης μπορεί να λάβει οποιαδήποτε θέση από την πλήρως κλειστή μέχρι την πλήρως ανοικτή, ανάλογα με τις ανάγκες θέρμανσης του χώρου.

#### **ΠΡΟΣΟΧΗ!**

**Η συσκευή δεν πρέπει να λειτουργεί με μεγάλη ποσότητα καυσίμου ή με υπερβολική εισροή αέρα καύσης, καθώς ενδέχεται να υπερθερμανθεί και να προκληθούν βλάβες.**

Θα πρέπει να γίνεται τακτική απόρριψη της στάχτης ώστε να επιτρέπεται στον αέρα καύσης να εισέρχεται ανεμπόδιστα στον φλογοθάλαμο

**ΑΠΑΓΟΡΕΥΕΤΑΙ η χρήση της συσκευής με ανοικτή τη πόρτα του θαλάμου καύσης γιατί δημιουργείται κίνδυνος πυρκαγιάς και εκπομπής επικίνδυνων καπναερίων στο χώρο χρήσης της.**

Αν κατά την λειτουργία της συσκευής παρατηρήσετε δυσλειτουργία (π.χ. έκλυση καπναερίων, υπερθέρμανση της συσκευής κ.α.) λάβετε τα εξής απαραίτητα μέτρα:

- Μετακινήστε αριστερά την διάταξη ρύθμισης πρωτεύοντος αέρα καύσης στην κλειστή θέση
- Σπρώξτε τον μοχλό ρύθμισης ροής καπναερίων στην κλειστή θέση
- Μην τροφοδοτείτε την συσκευή με επιπλέον καύσιμα

Εάν απαιτηθεί, εφαρμόστε μέτρα κατάσβεσης πυρκαγιάς

#### 6.3 Σβήσιμο τζακιού

Για να μειώσετε ή για να σβήσετε την φωτιά στην συσκευή ρυθμίστε τον μοχλό προσαγωγής αέρα σε χαμηλό επίπεδο ή κλείστε τον εντελώς. Με αυτόν τον τρόπο η συσκευή δεν τροφοδοτείται με αέρα, οπότε η φωτιά χαμηλώνει και σταδιακά σβήνει. **ΜΗΝ ΣΒΗΝΕΤΕ ΤΗΝ ΦΩΤΙΑ ΜΕ ΝΕΡΟ !**

#### Προσοχή :



**Όταν το ξύλο καίγεται σιγά σε μια κλειστή θερμάστρα, παράγεται υγρασία και πίσσα, η οποία θα δημιουργήσει συμπύκνωση και ίζημα στην καμινάδα. Αυτό το φαινόμενο μπορεί να ελαχιστοποιηθεί καίγοντας την σόμπα δυνατά και για χρονικό διάστημα 15 έως 20 λεπτά δύο φορές την ημέρα.**

#### ΠΡΟΕΙΔΟΠΟΙΗΣΗ:

Το τζάκι δεν εκπέμπει αναθυμιάσεις ή καπναέρια στην κατοικία εφόσον έχει γίνει η σωστή εγκατάσταση από ειδικό τεχνικό, σύμφωνα με τις οδηγίες εγκατάστασης, έχει διαστασιολογηθεί σωστά η καμινάδα και εφαρμόζονται οι οδηγίες καθαρισμού και συντήρησης της θερμάστρας. Περιστασιακά κατά την διάρκεια απομάκρυνσης της τέφρας ή της ανατροφοδότησης με καύσιμο μπορεί να υπάρχουν κάποια καπναέρια.

**Κίνδυνος :**



**Σταματήστε να χρησιμοποιείτε το τζάκι εάν υπάρχουν αναθυμιάσεις ή καπναέρια.**

Σε περίπτωση εκπομπής καπνού :

- Ανοίξτε τις πόρτες και τα παράθυρα για να αεριστεί ο χώρος.
- Σβήστε τη φωτιά και απομακρύνετε με ασφάλεια τα καύσιμα από το τζάκι.
- Ελέγξτε τον καπναγωγό και την καμινάδα εάν υπάρχει κάποιο εμπόδιο και καθαρίστε εάν απαιτείται.
- Ζητήστε την βοήθεια ειδικών τεχνικών.
- Μην επιχειρήσετε να λειτουργήσετε ξανά το τζάκι εάν δεν διερευνηθεί η αιτία εκπομπής καυσαερίων και διορθωθεί.

#### **6.4 Λειτουργία κατά την μεταβατική περίοδο**

Όταν η εξωτερική θερμοκρασία περιβάλλοντος είναι πάνω από 14°C μπορεί να προκληθούν διαταραχές στην καύση και να μειωθεί ο ελκυσμός της καπνοδόχου και το καυσαέριο να μην μπορεί να εκκενωθεί εντελώς.

Απομακρύνετε προσεκτικά την τέφρα ώστε να ενισχυθεί η κυκλοφορία του αέρα κάτω από το τζάκι.

#### **6.5.Ανατροφοδότηση**

Για την ανατροφοδότηση της συσκευής με συνιστώμενο καύσιμο ακολουθήστε τα παρακάτω βήματα:

1. Ανοίξτε την φλογοθυρίδα.
2. Τροφοδοτήστε με το καύσιμο τον φλογοθάλαμο.
3. Κλείστε την φλογοθυρίδα και ασφαλίστε την.
4. Επαναλάβετε την διαδικασία ανά τακτά χρονικά διαστήματα για όσο χρόνο επιθυμείτε να διατηρείτε σε λειτουργία τη συσκευή

### **7. Συντήρηση**

#### **7.1 Ενδεχόμενοι κίνδυνοι κατά τη συντήρηση**

Κίνδυνοι από την εναπομένουσα θερμότητα, από τον χειρισμό καυσαερίων ή την επαφή με καυτές επιφάνειες.

#### **7.2 Μέτρα προστασίας κατά τη συντήρηση**

Χρήση γαντιών, προστατευτικών μάσκας και άλλων μέσων προστασίας κατά τη διάρκεια του καθαρισμού και της συντήρησης των τζακιών.

#### **7.3 Καθαρισμός και συντήρηση**

Είναι σημαντικό το τζάκι να συντηρείται τακτικά και σύμφωνα με αυτές τις οδηγίες. Η συντήρηση πρέπει να γίνεται τουλάχιστον μια φορά τον χρόνο από ειδικευμένο τεχνικό.

**Κίνδυνος :**



**Το τζάκι πρέπει να καθαρίζεται όταν είναι εντελώς κρύο.**

#### **Καθαρισμός εξωτερικών επιφανειών**

Οι εξωτερικές επιφάνειες του τζακιού είναι βαμμένες με χρώμα ανθεκτικό σε υψηλή θερμοκρασία. Χρησιμοποιήστε μαλακή βούρτσα ή στεγνό πανί για τον καθαρισμό τους. Απομακρύνετε την υγρασία γιατί μπορεί να σχηματιστεί επιφανειακή σκουριά.

#### **Καθαρισμός τζαμιού παραθύρου παρατήρησης (φλογοθυρίδα)**

Το τζάμι του παραθύρου παρατήρησης διατηρείται καθαρό μέσω της παροχής αέρα. Σε περίπτωση ρύπανσης:

- Αφαιρέστε τους ελαφριούς ρύπους του τζαμιού με ένα υγρό πανί.
- Χρησιμοποιήστε ήπιο καθαριστικό χωρίς δραστικές ουσίες.
- Αφαιρέστε την επίμονη βρωμιά του τζαμιού παρατήρησης με ειδικό καθαριστικό για τζάμια θερμαστών - τζακιών. Να είστε προσεκτικοί και να ακολουθείτε τις οδηγίες χρήσης αυτών των προϊόντων γιατί μπορεί να βλάψουν την πυρίμαχη επικάλυψη.

Μια άλλη λύση καθαρισμού του πυρίμαχου τζαμιού είναι οι ίδιες οι στάχτες.

Τοποθετήστε ένα ελαφρώς βρεγμένο κομμάτι της εφημερίδας ή πανιού στις λευκές στάχτες της κρύας σόμπας και τρίψτε το πάνω στο τζάμι.

Στη συνέχεια, τρίψτε το τζάμι με ένα άλλο υγρό κομμάτι της εφημερίδας ή πανιού. Τέλος περάστε με ένα καθαρό και στεγνό πανί.

### **Καθαρισμός επένδυσης φλογοθαλάμου**

Η επένδυση φλογοθαλάμου αποτελείται από πυρίμαχες πλάκες.

- Αφήστε τις πυρίμαχες πλάκες να κρυώσουν.
- Μην χρησιμοποιείτε τραχιά μεταλλικά αντικείμενα για τον καθαρισμό.
- Καθαρίστε την επένδυση φλογοθαλάμου με σκούπα.

### **Καθαρισμός καπναγωγού και καπνοδόχου**

Τα κανάλια, η υποδοχή του καπνοσωλήνα και η καπνοδόχος θα πρέπει τουλάχιστον μια φορά το χρόνο να καθαρίζονται από ειδικό τεχνικό.

Ο τεχνικός θα πρέπει να καθαρίσει με βούρτσα όλα τα μέρη εισαγωγής αέρα και την καμινάδα από τα υπολείμματα τέφρας και να ελέγξει τις υποδοχές στεγανοποίησης.

Ο καθαρισμός πρέπει να ανατίθεται σε αρμόδιο άτομο και είναι αναγκαίος ώστε να απομακρύνεται η αιθάλη που συσσωρεύεται στη καπνοδόχο. Σε αντίθετη περίπτωση μπορεί να προκληθεί δυσλειτουργία της συσκευής ή/και πυρκαγιά.

Κατά τον καθαρισμό, η συσκευή και η καπνοδόχος πρέπει να έχουν ψυχθεί επαρκώς. Ο καθαρισμός πρέπει να διενεργείται τακτικά, τουλάχιστον μια φορά τον χρόνο ή/και σε μικρότερα χρονικά διαστήματα ανάλογα της χρήσης.

Για τον περιορισμό της αιθάλης εντός του φλογοθαλάμου κατά την διαδικασία καθαρισμού της καπνοδόχου, το σταχτοδοχείο θα πρέπει να βρίσκεται στη θέση του και η πόρτα της εστίας να διατηρείται στη κλειστή της θέση.

### **Καθαρισμός κεραμικού κρύσταλλου**

#### **ΠΡΟΣΟΧΗ!**

Το κρύσταλλο πρέπει να καθαρίζεται αφού έχει ψυχθεί σε θερμοκρασία περιβάλλοντος. Σε διαφορετική περίπτωση, ενδέχεται να ραγίσει ή/και να προκληθεί έγκραμα.

Η συχνότητα καθαρισμού του κρυστάλλου εξαρτάται από:

- ✓ τη ποιότητα του χρησιμοποιημένου καυσίμου και την περιεκτικότητα σε υγρασία,
- ✓ τις επιλεγόμενες ρυθμίσεις κατά τη χρήση της συσκευής και
- ✓ τη συχνότητα χρήσης της συσκευής.

Για τον καθαρισμό του κρυστάλλου ακολουθείτε τα παρακάτω βήματα:

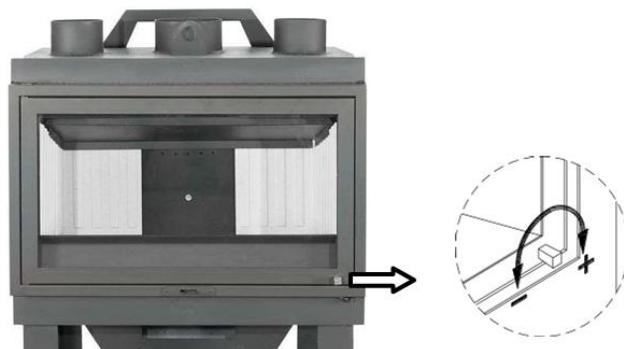
1. Κατεβάστε τη πόρτα στη κλειστή της θέση.
2. Περιστρέψτε τον μοχλό που βρίσκεται στην δεξιά πλευρά του πλαισίου της πόρτας. Για να απ' ασφαλίσετε, περιστρέψτε αριστερόστροφα  $\frac{1}{4}$  μια πλήρους περιστροφής
3. Αφού απ' ασφαλίσετε, τραβήξτε προς το μέρος σας από τον μοχλό για να ανοίξετε την πόρτα. Η πόρτα θα ανοίξει προς τα αριστερά και το κρύσταλλο θα είναι πλήρως εκτεθειμένο προς το μέρος σας για να διευκολυνθεί ο καθαρισμός του.
4. Αφού ολοκληρώσετε τον καθαρισμό του κρυστάλλου, κλείστε την πόρτα και ασφαλίστε την περιστρέφοντας τον μοχλό δεξιόστροφα.

#### **ΠΡΟΣΟΧΗ!**

Για την απομάκρυνση της αιθάλης μπορείτε να χρησιμοποιήσετε ειδικά καθαριστικά προϊόντα για κεραμικά κρύσταλλα και απορροφητικό χαρτί. Αν έχουν δημιουργηθεί λεκέδες που για την απομάκρυνσή τους απαιτείται τρίψιμο, επιτρέπεται η χρήση ειδικής ξύστρας για κεραμικά κρύσταλλα, με ιδιαίτερη προσοχή για την αποφυγή χάραξης του κρυστάλλου.

Για τον καθαρισμό του κρυστάλλου μην χρησιμοποιείτε πανιά που μπορεί να χαράξουν την επιφάνειά του ή προϊόντα (π.χ. χημικές ουσίες) που δεν ενδείκνυνται για κεραμικά κρύσταλλα καθώς μπορούν να προκαλέσουν θάμπωμα του κρυστάλλου.

**ΑΠΑΓΟΡΕΥΕΤΑΙ η θέση σε λειτουργία της συσκευής εάν η πόρτα δεν είναι ασφαλισμένη σωστά.** Στη περίπτωση αυτή ο θάλαμος καύσης δεν μονώνεται επαρκώς και η συσκευή δεν μπορεί να λειτουργήσει σωστά ενώ μπορεί να διαρρεύσουν καπναέρια στον χώρο εγκατάστασης.



### **ΣΗΜΕΙΩΣΗ!**

Το κρύσταλλο είναι κατασκευασμένο από κεραμικά υλικά που αντέχουν σε θερμοκρασίες μέχρι τους 7500C χωρίς να δημιουργούνται ανωμαλίες. Ρωγμές μπορεί να προκληθούν κατά τον καθαρισμό εάν δεν τηρηθούν οι παρακάτω κανόνες ή από μηχανικά αίτια που οφείλονται στην κακή χρήση της συσκευής (κρούσεις με αντικείμενα, βίαιο άνοιγμα ή κλείσιμο της πόρτας κ.τ.λ.). Η εγγύηση δεν καλύπτει την αντικατάσταση του κρυστάλλου, εφόσον δεν δύναται να δημιουργηθεί φθορά αυτού κατά την ενδεδειγμένη λειτουργία της συσκευής σύμφωνα με τις οδηγίες και περιορισμούς του παρόντος Τεχνικού Εγχειριδίου.

### **Καθαρισμός τεφροδόχου**

Αδειάστε σε τακτικά χρονικά διαστήματα ή και καθημερινά εάν απαιτείται, το δοχείο της στάχτης. Μην αφήσετε την στάχτη να φτάσει στο ύψος της εσχάρας.

### **Διαχείριση & απόρριψη της στάχτης**

#### **ΠΡΟΣΟΧΗ!**

Η θερμοκρασία που αναπτύσσει το σταχτοδοχείο όταν λειτουργεί η εστία καθώς και για ορισμένο χρονικό διάστημα μετά την παύση της, είναι εξαιρετικά υψηλή.

Η στάχτη πρέπει να απομακρύνεται από το σταχτοδοχείο τακτικά. Η συσκευή δεν πρέπει να λειτουργεί όταν το σταχτοδοχείο είναι πλήρως γεμάτο καθώς δυσκολεύει την διέλευση του αέρα και προκαλεί υπερθέρμανση της σχάρας.

Το σταχτοδοχείο είναι εξοπλισμένο με χειρολαβή που επιτρέπει τον χειρισμό του με «γυμνό χέρι» μόνο εφόσον η συσκευή παύσει να λειτουργεί και όλα τα τμήματά της, συμπεριλαμβανομένου και του σταχτοδοχείου, έχουν ψυχθεί επαρκώς. Σε διαφορετική περίπτωση, θα πρέπει να γίνεται χρήση του ειδικού γαντιού που συνοδεύει τη συσκευή.

Για τον καθαρισμό από τη στάχτη ακολουθείστε τα παρακάτω βήματα:

1. Χρησιμοποιείτε μία μικρή σκούπα για να συγκεντρώσετε τη στάχτη στο σταχτοδοχείο.
2. Σηκώστε την σχάρα που βρίσκεται στη βάση της εστίας.
3. Αφαιρέστε το σταχτοδοχείο που βρίσκεται κάτω από τη σχάρα.
4. Απορρίψτε την στάχτη (συστήνεται η χρήση ειδικής σκούπας καθαρισμού στάχτης τζακιού). Πριν απορρίψετε την στάχτη βεβαιωθείτε ότι η στάχτη έχει ψυχθεί πλήρως και βρίσκεται σε θερμοκρασία περιβάλλοντος. Διαφορετικά μπορεί να προκληθεί πυρκαγιά στο δοχείο ή το χώρο που προορίζεται να απορριφθεί.
5. Επανατοποθετήστε το κενό σταχτοδοχείο στην αρχική του θέση.
6. Επανατοποθετήστε τη σχάρα στην αρχική της θέση.

### **Μη χρήση του τζακιού τους καλοκαιρινούς μήνες**

Κατά τη διάρκεια του καλοκαιριού βεβαιωθείτε ότι η θερμάστρα είναι καθαρισμένο και ότι τα κινούμενα εξαρτήματα έχουν λιπανθεί.

Αφήστε τον μοχλό εισαγωγής αέρα λίγο ανοιχτό ώστε ο αέρας να μπαίνει μέσω του τζακιού στον καπναγωγό, αποτρέποντας έτσι την υγρασία και την συμπύκνωση στην καμινάδα.

### **Ανενεργό τζάκι για παρατεταμένο χρονικό διάστημα**

**ΣΗΜΑΝΤΙΚΟ:** Εάν το τζάκι δεν πρόκειται να χρησιμοποιηθεί για κάποιο διάστημα, καθαρίστε το προσεκτικά και αφήστε τη διάταξη ελέγχου του αέρα ελαφρώς ανοιχτή για να κυκλοφορεί ο αέρας. Βεβαιωθείτε ότι από τον καπνοσωλήνα δεν μπορεί να διεισδύσει το νερό της βροχής. Τοποθετήστε καπέλο καπνοδόχου το οποίο όμως δεν πρέπει να φράξει τελείως τον καπνοσωλήνα.

Τα μέτρα αυτά πρέπει να διασφαλίζουν ότι υπάρχει μια ελαφρά κίνηση του αέρα μέσω του τζακιού, και ότι το σώμα του τζακιού παραμένει στεγνό, όπως και οι γωνίες του.

Η στάχτη που παραμένει σε ένα τζάκι όταν αυτό δεν χρησιμοποιείται μπορεί να απορροφήσει την υγρασία σαν συτυπόχαρτο. Εάν η υγρασία επικαθίσει στο εσωτερικό του τζακιού, σχηματίζεται σκουριά. Όσο η σκουριά εγκαθίσταται τόσο πιο πολύ διογκώνεται. Αυτό μπορεί να προκαλέσει υπερβολική πίεση στις αρθρώσεις του τζακιού, με αποτέλεσμα την πρόκληση φθορών.

**ΣΗΜΕΙΩΣΗ:** Συνιστάται να καθαρίζετε προσεκτικά το τζάκι αφότου ολοκληρωθεί η περίοδος λειτουργίας του. Η προσθήκη αφυγραντικού στο χώρο καύσης, όπως άμμου για γάτες, βοηθά στην απορρόφηση της υγρασίας κατά τους θερινούς μήνες. Φροντίστε να το αφαιρέσετε πριν από την έναρξη της περιόδου λειτουργίας.

## **8. Απεγκατάσταση, αποσυναρμολόγηση και κατεδάφιση**

### **Αποσυναρμολόγηση**

Εάν το τζάκι πρέπει να αποσυναρμολογηθεί, συνιστάται να το αναλάβει επαγγελματίας για την αποφυγή κινδύνων που σχετίζονται με την κακή αποσυναρμολόγηση του καυστήρα ή της καμινάδας. Οι σωλήνες καυσαερίων και τα άλλα μέρη πρέπει να αποσυναρμολογούνται προσεκτικά.

### **Κατεδάφιση**

Στην περίπτωση κατεδάφισης του τζακιού, πρέπει να ακολουθηθούν οι τοπικοί κανονισμοί για την απομάκρυνση και ανακύκλωση των υλικών. Πολλά μέρη από το τζάκι, όπως τα μέταλλα και τα πυρίμαχα υλικά, μπορούν να ανακυκλωθούν.

### **8.1 Ενδεχόμενοι κίνδυνοι**

Κατά την απεγκατάσταση, οι κυριότεροι κίνδυνοι περιλαμβάνουν την καταστροφή των συστημάτων σύνδεσης, την εκτόξευση καπνού ή σκόνης, και την πτώση μεγάλων ή βαρέων εξαρτημάτων.

### **8.2 Μέτρα προστασίας κατά την απεγκατάσταση**

Χρήση προστατευτικού εξοπλισμού (όπως γάντια και γυαλιά προστασίας) κατά τη διάρκεια της διαδικασίας.

### **8.3 Υλικά και Εργαλεία Απαιτούμενα για την Απεγκατάσταση**

Εργαλεία για αποσυναρμολόγηση (π.χ., κλειδιά, σφυριά) και μέθοδοι ασφαλούς αφαίρεσης των εξαρτημάτων του τζακιού ή της θερμάστρας.

### **8.4 Ενδεχόμενοι κίνδυνοι κατά την αποδόμηση και κατεδάφιση**

Οι κίνδυνοι περιλαμβάνουν τη διαχείριση αποβλήτων, την καταστροφή των δομικών υλικών και την εκτόξευση επικίνδυνων σωματιδίων ή αερίων.

## **9. Πληροφορίες σε περίπτωση βλάβης ή κινδύνου**

### **9.1 Γενικά**

#### **Αναγνώριση Βλαβών**

- **Αναμμένο Τζάκι με Χαμηλή Απόδοση:** Αν το τζάκι δεν ζεσταίνει επαρκώς, μπορεί να σημαίνει ότι η καμινάδα είναι φραγμένη ή ότι η καύση δεν είναι πλήρης λόγω ακατάλληλου καυσίμου ή υπερφόρτωσης.

- **Διαρροή Καπνού ή Καυσαερίων:** Αν παρατηρηθεί διαρροή καπνού ή καυσαερίων μέσα στο χώρο, πρέπει αμέσως να διακοπεί η χρήση του τζακιού και να ελεγχθεί η καμινάδα και η σφράγιση των θυρών.
- **Θερμοκρασία Υψηλότερη από το Κανονικό:** Η υπερθέρμανση μπορεί να προκληθεί από την κακή αερισμό ή την κακή συντήρηση του συστήματος.

#### **Διαδικασία Επισκευής**

- **Επικοινωνία με Επαγγελματία:** Σε περίπτωση βλάβης του τζακιού, πρέπει να επικοινωνήσετε με τον κατασκευαστή ή έναν εξειδικευμένο τεχνικό για τον έλεγχο και την επισκευή του προϊόντος. Μην προσπαθήσετε να επισκευάσετε το τζάκι μόνοι σας, καθώς αυτό μπορεί να επιδεινώσει τη βλάβη ή να προκαλέσει επιπλέον κινδύνους.

**Αντικατάσταση Στοιχείων:** Εάν κάποιο στοιχείο του τζακιού (όπως η καμινάδα ή η πόρτα) έχει υποστεί ζημιά, η αντικατάστασή του πρέπει να γίνει αμέσως για να εξασφαλιστεί η ασφαλής λειτουργία του.

#### **9.2 Σε περίπτωση πυρκαγιάς στην καπνοδόχο**

Η καπνοδόχος μπορεί να πιάσει φωτιά εάν χρησιμοποιούνται ακατάλληλα ή υγρά καύσιμα.

Τα μέτρα που πρέπει να ληφθούν σε περίπτωση πυρκαγιάς στην καπνοδόχο είναι τα εξής:

1. Κλείστε όλες τις οπές αέρα.
2. Καλέστε την πυροσβεστική υπηρεσία στο 199.
3. Καθαρίστε τις οδούς πρόσβασης στα ανοίγματα καθαρισμού.
4. Μετακινήστε όλα τα εύφλεκτα αντικείμενα μακριά από την καμινάδα.
5. Όταν η συσκευή θερμάστρα τεθεί και πάλι σε λειτουργία, ειδικός τεχνικός πρέπει να ελέγξει την καμινάδα και την συσκευή.
6. Ειδικός τεχνικός πρέπει να διερευνήσει την αιτία της πυρκαγιάς στην καμινάδα και να λάβει τα απαραίτητα διορθωτικά μέτρα.

#### **Προειδοποίηση :**



**Μην ρίξετε νερό στην φωτιά !!! Δεν θα σβήσετε την φωτιά και πιθανώς θα αναπυχθούν ρωγμές λόγω της απότομης μεταβολής της θερμοκρασίας.**

#### **9.3 Σε περίπτωση διακοπής ρεύματος**

**ΠΡΟΣΟΧΗ:** Σε περίπτωση διακοπής ρεύματος και όταν δεν λειτουργεί το μοτέρ υπάρχει κίνδυνος ζημίας στα ηλεκτρολογικά μέρη της εστίας (θερμοστάτης – καλώδια κ.λ.π.). Στην περίπτωση αυτή:

- ✓ Αφήνουμε την εστία να σβήσει και δεν τροφοδοτούμε με ξύλα.
- ✓ Κλείνουμε την παροχή πρωτογενή και δευτερογενή αέρα για να μειωθεί η ένταση της φλόγας.
- ✓ Ανοίγουμε την κάτω θυρίδα που καλύπτει τον θερμοστάτη ώστε να βελτιωθεί ο αερισμός γύρω από αυτόν.

Αν ο χρήστης της συσκευής δεν κάνει τις παραπάνω ενέργειες είναι δεδομένο ότι ο θερμοστάτης θα πάθει βλάβη λόγω υπερθέρμανσης.

#### **9.4 Πιθανές βλάβες και αίτια**

<b>ΒΛΑΒΗ</b>	<b>ΑΙΤΙΑ</b>	<b>ΛΥΣΗ</b>
Η φωτιά δεν καίγεται σωστά και ο χώρος δεν θερμαίνεται.	Το ξύλο έχει υγρασία.	Ελέγξτε το ξύλο. Η υγρασία πρέπει να είναι <20%.
	Λανθασμένο καύσιμο.	Χρησιμοποιείτε τα κατάλληλα ξύλα.
	Η καμινάδα δεν “τραβάει” καλά.	Ελέγξτε τον μοχλό απαγωγής των καπναερίων να είναι ανοιχτός.  Κλείστε τυχόν ανοιχτές θυρίδες άλλων συσκευών που είναι συνδεδεμένες στην καμινάδα.

		<p>Κλείστε τα ανοίγματα καθαρισμού.</p> <p>Εάν είναι απαραίτητο καθαρίστε τον καπναγωγό.</p>
	Ανεπαρκής αέρας καύσης.	<p>Ελέγξτε την παροχή αέρα και ανοίξτε τον μοχλό εισαγωγής και ρύθμισης αέρα.</p> <p>Ανοίξτε τον ανεμιστήρα ή το παράθυρο.</p> <p>Καθαρίστε τη στάχτη από την εστία.</p>
Ενόχληση καπνού.	Ανεπαρκής αέρας καύσης.	<p>Ελέγξτε την παροχή αέρα και ανοίξτε τον μοχλό εισαγωγής και ρύθμισης αέρα</p> <p>Ανοίξτε τον ανεμιστήρα ή το παράθυρο.</p> <p>Καθαρίστε τη στάχτη από την εστία.</p>
	Αχρησιμοποίητο καύσιμο.	Μην τοποθετείτε επιπλέον ξύλα όταν η φωτιά έχει πορτοκαλί φλόγα.
Πυρκαγιά στην καμινάδα.	Λανθασμένο καύσιμο. Υπερφόρτωση με ξύλα. Ανεπαρκής συντήρηση.	Κλείστε τις διατάξεις εισαγωγής αέρα και καλέστε αμέσως την πυροσβεστική.
Το τζάμι λερώνεται πολύ γρήγορα.	Το ξύλο έχει υγρασία.	Ελέγξτε το ξύλο. Η υγρασία πρέπει να είναι <20%.
	Λανθασμένο καύσιμο.	Τα μέγεθος των ξύλων είναι αρκετά μεγάλο. Χρησιμοποιείτε τα κατάλληλα ξύλα.
	Υπερβολικό καύσιμο.	Μην χρησιμοποιείτε περισσότερα από 2 με 3 ξύλα ταυτόχρονα.
	Ανεπαρκής αέρας καύσης.	<p>Ελέγξτε την παροχή αέρα και ανοίξτε τον μοχλό εισαγωγής και ρύθμισης αέρα</p> <p>Ανοίξτε τον ανεμιστήρα ή το παράθυρο.</p> <p>Καθαρίστε την στάχτη από την εστία.</p>

## 10. Εγγύηση

**ΧΥΤΗΡΙΑ**  
**ΜΙΣΑΗΛΙΔΗ**  
ΥΙΟΙ Α. ΜΙΣΑΗΛΙΔΗ Ο.Ε.  
ΕΓΓΥΗΣΗ

✓ Εγγύηση 2 έτη από την ημερομηνία αγοράς.

Η εγγύηση παύει να ισχύει εφ' όσον:

- Το προϊόν χρησιμοποιήθηκε για χρήση διαφορετική από εκείνη για την οποία προορίζεται.
- Προξενήθηκαν ζημιές από ατυχήματα, λανθασμένη χρήση, συντήρηση κ.λπ.
- Προηγήθηκε προσπάθεια χρησιμοποίησης από τρίτους και γενικά μη εξουσιοδοτημένα άτομα, χωρίς την έγκριση του κατασκευαστή.
- Το προϊόν εγκαταστάθηκε, συντηρήθηκε, χρησιμοποιήθηκε ή αποθηκεύτηκε με τρόπο διαφορετικό από τον συνιστώμενο στο εγχειρίδιο οδηγιών χρήσης που το συνοδεύει.
- Χρησιμοποιήθηκαν κομμάτια για δεδομένη κατασκευή διαφορετικής προέλευσης από αυτήν του εργοστασίου κατασκευής.

Η εγγύηση δεν περιλαμβάνει τα κεραμικά κρύσταλλα.

**Ο ΚΑΤΑΣΚΕΥΑΣΤΗΣ**

