



ΧΥΤΗΡΙΟ: 7,5^ο ΧΛΜ ΘΕΣΣΑΛΟΝΙΚΗΣ – ΚΑΒΑΛΑΣ
ΒΙΟΤΕΧΝΙΑ: ΠΕΡΙΒΟΛΑΚΙ ΛΑΓΚΑΔΑ
Τ. **23940 20799**, 2310 688988
Φ. 2310 681033
www.tzaki.com.gr

ΤΕΧΝΙΚΟ ΕΓΧΕΙΡΙΔΙΟ ΕΝΕΡΓΕΙΑΚΗΣ ΕΣΤΙΑΣ T-75 CORNER CRYSTAL

ΕΚΔΟΣΗ : ΑΥΓΟΥΣΤΟΣ 2020

CE

ΠΕΡΙΕΧΟΜΕΝΑ

1. Εισαγωγή
2. Γενικά στοιχεία
 - 2.1. Περιγραφή – ενδεδειγμένη χρήση
 - 2.2. Τεχνικά χαρακτηριστικά
3. Εγκατάσταση
 - 3.1. Γενικά
 - 3.2. Εγκατάσταση αεραγωγών εξαγωγής θερμού αέρα
 - 3.3. Εγκατάσταση αεραγωγού εισαγωγής αέρα καύσης
 - 3.4. Εγκατάσταση καπναγωγού εξαγωγής καυσαερίων
 - 3.5. Εγκατάσταση περσίδας εξαγωγής θερμού αέρα φυσικής ροής (εκτόνωσης)
 - 3.6. Εγκατάσταση διακοσμητικής επένδυσης τζακιού
 - 3.7. Εγκατάσταση διάταξης θερμοστάτη – ανεμιστήρα
4. Καπνοδόχος
 - 4.1. Απαιτήσεις σχεδιασμού & ελκυσμού
 - 4.2. Απόληξη καπνοδόχου
5. Κανόνες ασφαλείας
6. Κίνδυνος πυρκαγιάς
 - 6.1. Μέτρα πρόληψης πυρκαγιάς
 - 6.2. Οδηγίες κατάσβεσης πυρκαγιάς
7. Καύσιμο υλικό για τη χρήση της συσκευής
8. Μέσα χειρισμού
 - 8.1. Ρύθμιση ροής εισερχόμενου αέρα καύσης
 - 8.2. Ρύθμιση ροής θερμού αέρα
9. Έναυση της συσκευής
10. Ανατροφοδότηση
11. Λειτουργία υπό κανονικές συνθήκες
12. Λειτουργία σε συνθήκες αυξημένης θερμοκρασίας περιβάλλοντος
13. Οδηγίες συντήρησης
 - 13.1. Καθαρισμός καπνοδόχου
 - 13.2. Καθαρισμός κεραμικού κρυστάλλου
 - 13.3. Καθαρισμός της εστίας από τη στάχτη
14. Χειρισμός κατά τη θερινή περίοδο
15. Δήλωση Επιδόσεων
16. Δελτίο Προϊόντος

1. ΕΙΣΑΓΩΓΗ

Η ενεργειακή εστία (κασέτα) τύπου **T-75 CORNER CRYSTAL** κατασκευάζεται σύμφωνα με τον Κανονισμό 305/2011 της Ευρωπαϊκής Ένωσης, «για την θέσπιση εναρμονισμένων όρων εμπορίας για τα δομικά προϊόντα» και το Πρότυπο EN 13229 και φέρει τη σήμανση **CE**.

Αντιπροσωπευτικό δείγμα έχει ελεγχθεί ως προς τις απαιτήσεις των Προτύπων EN 13229, EN 13229/A1, EN 13229/A2, ενώ μέσω Συστήματος Διαχείρισης Ποιότητας κατά **ISO 9001**, πιστοποιημένο από κοινοποιημένο φορέα πιστοποίησης τεκμηριώνεται ότι η διαδικασία κατασκευής εξασφαλίζει τη πιστότητα των κατασκευαζόμενων προϊόντων, επιτρέποντας την επίθεση της σήμανσης **CE**.

Κάθε ενεργειακή εστία φέρει τη σήμανση **CE** σε εμφανή σημείο όπως απαιτείται από την ισχύουσα νομοθεσία που επιτρέπει την ελεύθερη κυκλοφορία εντός των Κρατών μελών της Ευρωπαϊκής Ένωσης, μόνο των προϊόντων που έχουν ελεγχθεί, πιστοποιηθεί και φέρουν τη σήμανση **CE**.

Το παρόν εγχειρίδιο συντάχθηκε για την ασφάλειά σας και για την ασφάλεια τρίτων. Οφείλετε να το διαβάσετε, να το κατανοήσετε και να τηρείτε τα όσα προδιαγράφονται σε αυτό, μαζί με όλους τους ειδικούς εθνικούς και ευρωπαϊκούς κανονισμούς, να το συμβουλευέστε για κάθε ενέργεια σχετικά με την χρήση του προϊόντος και να το φυλάσσετε με επιμέλεια, έχοντας υπόψη ότι ενδεχομένως να χρειαστεί να το συμβουλευτείτε και στο μέλλον.

Πριν από την εγκατάσταση της εστίας, ο εγκαταστάτης πρέπει να είναι ενήμερος ως προς τις απαιτήσεις – οδηγίες – περιορισμούς του παρόντος εγχειριδίου.

Πριν από κάθε λειτουργία της εστίας, ο χειριστής πρέπει να είναι ενήμερος ως προς τις απαιτήσεις – οδηγίες – περιορισμούς του παρόντος εγχειριδίου.

Παρακαλούμε διαβάστε επιμελώς το παρόν εγχειρίδιο πριν την χρήση του προϊόντος.

Η κατασκευάστρια εταιρεία δεν αναλαμβάνει ευθύνη για την λειτουργία της ενεργειακής εστίας εκτός της προβλεπόμενης χρήσης της και για περιπτώσεις στις οποίες δεν ικανοποιούνται οι συνθήκες – απαιτήσεις που προδιαγράφονται στο παρόν Τεχνικό Εγχειρίδιο.

2. ΓΕΝΙΚΑ ΣΤΟΙΧΕΙΑ

2.1 Περιγραφή – ενδεδειγμένη χρήση

Το Τεχνικό Εγχειρίδιο αναφέρεται στην ενεργειακή εστία τύπου **T-75 CORNER CRYSTAL**.

Η συσκευή εξοπλίζεται με διπλό τοίχωμα, περιμετρικά καθώς και στην οροφή του θαλάμου καύσης. Ο αεροθάλαμος που δημιουργείται από το διπλό τοίχωμα θερμαίνει τον ψυχρό αέρα που εισέρχεται με την βοήθεια της διάταξης αναρρόφησης (βεντιλατέρ) που εγκαθίσταται κάτω από την εστία. Ο αέρας κατά την κυκλοφορία του στους αεροθαλάμους θερμαίνεται σταδιακά και ενώ έχει αποκτήσει τη μέγιστη τιμή θερμοκρασίας εξάγεται από τους αγωγούς εξόδου του θερμού αέρα προς τον περιβάλλοντα χώρο.

Η συσκευή έχει μοχλό ρύθμισης εισερχόμενου αέρα (πρωτεύον αέρας), ο χειρισμός του οποίου περιγράφεται στην §8.1. Παράλληλα, στη πλάτη του φλογοθαλάμου καθώς και στο πλαίσιο της φλογοθυρίδας υπάρχουν οπές για την ροή του δευτερεύοντος και τριτεύοντος αέρα καύσης αντίστοιχα.

Το κεραμικό κρύσταλλο της πόρτας είναι ανθεκτικό έως τους 750°C επιτρέποντας την οπτική επαφή με τον θάλαμο καύσης χωρίς να είναι απαραίτητο το άνοιγμα της πόρτας.

Η συσκευή χρησιμοποιείται αποκλειστικά για την θέρμανση εσωτερικών χώρων κτιρίων (εκτός υπνοδωματίων) που πληρούν τις διατάξεις του Γ.Ο.Κ., του Προτύπου ΕΛΟΤ HD 384 και άλλων σχετικών διατάξεων.

Η ενεργειακή εστία αποτελείται από τα εξής κυρίως τμήματα:

- Θάλαμος καύσης από χάλυβα (διπλού τοιχώματος).
- Θύρα με κεραμικό κρύσταλλο.
- Σταθερό εκτροπέα καπναερίων εσωτερικά του φλογοθαλάμου.
- Μοχλός ρύθμισης ροής εισερχόμενου αέρα (πρωτεύον αέρας καύσης).
- Διάταξη δευτερεύοντος αέρα καύσης, τοποθετημένη στην πλάτη του φλογοθαλάμου.



Εικόνα 1

- Μοχλός ρύθμισης ροής εισερχόμενου τριτεύοντος αέρα καύσης, τοποθετημένη στο πλαίσιο της φλογοθυρίδας.
- Διάταξη μηχανικής (εξαναγκασμένης) ροής ψυχρού αέρα (βεντιλατέρ).
- Αεροθάλαμος θέρμανσης ψυχρού αέρα με ανοίγματα στην πρόσοψη της συσκευής ή εναλλακτικά, δύο (2) ανοίγματα στην οροφή της συσκευής για την σύνδεση με αγωγούς για την προσαγωγή του θερμού αέρα στον χώρο εγκατάστασης ή σε παράπλευρους χώρους.
- Σταχτοδοχείο κάτω από τον φλογοθάλαμο για την συγκέντρωση της στάχτης.

Επίσης, η συσκευή έχει τη δυνατότητα να συνεργάζεται με αγωγούς για:

- Την είσοδο του πρωτεύοντος αέρα καύσης από τον εξωτερικό περιβάλλοντα χώρο,
- Την έξοδο του θερμού αέρα προς τον χώρο χρήσης της συσκευής και
- Την έξοδο των καπναερίων από το χώρο καύσης προς τον εξωτερικό περιβάλλοντα χώρο.

Αυτή η συσκευή δεν είναι κατάλληλη για χρήση από άτομα (συμπεριλαμβανομένων των παιδιών) με μειωμένες σωματικές, αισθητήριες ή διανοητικές ικανότητες ή από άτομα χωρίς εμπειρία, εκτός και εάν βρίσκονται υπό την επίτηρηση και τις οδηγίες ατόμου που είναι υπεύθυνο για την ασφάλειά τους.

Τα παιδιά πρέπει να ελέγχονται έτσι ώστε να μη χρησιμοποιούν ως παιχνίδι τη συσκευή.

Η ενεργειακή εστία **T-75 CORNER CRYSTAL** χαρακτηρίζεται ως συσκευή διαλείπουσας λειτουργίας.

ΠΡΟΣΟΧΗ!

Καμία τροποποίηση της συσκευής δεν επιτρέπεται.

ΠΡΟΣΟΧΗ!

Ενημερώστε τα παιδιά ότι η συσκευή αποκτά πολύ υψηλή θερμοκρασία και ότι πρέπει να αποφεύγουν την επαφή με όλες τις επιφάνειές της.

ΠΡΟΣΟΧΗ!

Η συσκευή θα πρέπει να λειτουργεί πάντα υπό την επίβλεψη του χειριστή. Δεν επιτρέπεται η λειτουργία της χωρίς επίβλεψη.

2.2 Τεχνικά χαρακτηριστικά

ΤΕΧΝΙΚΑ ΧΑΡΑΚΤΗΡΙΣΤΙΚΑ ΣΥΣΚΕΥΩΝ		
ΜΕΓΕΘΟΣ		T-75 CORNER CRYSTAL
Διαστάσεις συσκευής (mm)	Ονομαστικό πλάτος	750
	Ονομαστικό βάθος	500
	Ονομαστικό ύψος	550
Διαστάσεις θαλάμου καύσης (mm)	Πλάτος (ενεργό)	610
	Βάθος (ενεργό)	370
	Ύψος (ενεργό / max)	250 / 310
Ονομαστική θερμική ισχύς (KW)		14,0
Απόδοση (%)		75,0
Θερμοκρασία καπναερίων (°C)		320,0
CO καπναερίων (με περιεχόμενο 13% O ₂) (%)		0,4000 (<1%)
Συνιστώμενα καύσιμα		Ξύλινοι κορμοί
Ωριαία κατανάλωση καυσίμου (kg/h)		3,90~4,00
Ονομαστική διάμετρος καπνοδόχου (mm)		160
Βάρος (Kg) (βερμικουλίτης / μαντέμι)		128 / 134
Τάση τροφοδοσίας (V)		220
Συχνότητα (Hz)		50

Πίνακας 1

3. ΕΓΚΑΤΑΣΤΑΣΗ

3.1 Γενικά

Η ευθύνη του κατασκευαστή περιορίζεται στην προμήθεια της εστίας. Η εγκατάσταση της ενεργειακής εστίας πρέπει να γίνεται σύμφωνα με την ισχύουσα εθνική νομοθεσία και κανονισμούς. Η εγκατάσταση πρέπει να ανταποκρίνεται στους κανόνες της τεχνικής, να γίνει λαμβάνοντας υπόψη τις οδηγίες & περιορισμούς του παρόντος Τεχνικού Εγχειριδίου και να διενεργηθεί από εξειδικευμένο προσωπικό που φέρει τις απαιτούμενες άδειες.

Η επιχείρηση που αναλαμβάνει την εγκατάσταση της ενεργειακής εστίας ευθύνεται για την παράδοσή της σε θέση ανάλογη έτσι ώστε να είναι έτοιμη προς χρήση. Αυτό περιλαμβάνει την παραμετροποίηση της καθώς και τους τελικούς ελέγχους και δοκιμές για την επαλήθευση της ασφαλούς λειτουργίας όλου του συναρμολογήματος (τζάκι).

Θα πρέπει να εξασφαλίζεται διαρκώς η εφαρμογή των εθνικών, τοπικών νομοθετικών διατάξεων (π.χ. Γ.Ο.Κ., Πρότυπο ΕΛΟΤ HD 384, Κανονισμός Πυροπροστασίας κ.α.).

Γενικά βήματα που πρέπει να γίνουν πριν την εγκατάσταση και την λειτουργία της συσκευής:

- 1) Βεβαιωθείτε ότι το δάπεδο όπου προορίζεται να εγκατασταθεί η συσκευή, μπορεί και ανθίσταται την φόρτιση που πρόκειται να δεχτεί (ίδιο βάρος της συσκευής, βάρος επένδυσης, βάρος καυσίμου φορτίου κ.α.) καθώς επίσης και ότι διαθέτει πυράντοχες ιδιότητες. Σε διαφορετική περίπτωση θα πρέπει να ληφθούν κατάλληλα μέτρα για την ενίσχυση της αντοχής του και την επικάλυψή του με πυράντοχο υλικό.
- 2) Βεβαιωθείτε ότι διασφαλίζεται επαρκής αερισμός του χώρου όπου θα εγκατασταθεί η συσκευή και ότι ο αέρας που προορίζεται για την καύση εισέρχεται απευθείας από το εξωτερικό περιβάλλον (π.χ. με κατάλληλο στόμιο εισόδου αέρα).
- 3) Αποφύγετε την εγκατάσταση της συσκευής σε χώρο όπου λειτουργούν αγωγοί κεντρικού αερισμού, απορροφητήρες, συσκευές αερίου τύπου Β, αντλίες θερμότητας ή γενικά συσκευές οι οποίες μπορούν να προκαλέσουν υποπίεση όταν λειτουργούν ταυτόχρονα με την εστία.
- 4) Βεβαιωθείτε για την καταλληλότητα της καπνοδόχου καθώς και των αγωγών σύνδεσης της εστίας με την καπνοδόχο. Επαληθεύστε ότι η καπνοδόχος θα χρησιμοποιηθεί αποκλειστικά και μόνο για την σύνδεση της δικής σας συσκευής.
- 5) Διατηρήστε τις ελάχιστες ελεύθερες αποστάσεις (βλ. ΔΗΛΩΣΗ ΕΠΙΔΟΣΕΩΝ ή ΕΤΙΚΕΤΑ ΣΥΣΚΕΥΗΣ) μεταξύ των πλευρών (πλαϊνές και πίσω) της συσκευής και των παράπλευρων επιφανειών (π.χ. τοίχοι,

διαχωριστικά κ.α.) όταν αυτές οι επιφάνειες είναι κατασκευασμένες από εύφλεκτα υλικά, υπό την απαραίτητη προϋπόθεση παρεμβολής μονωτικού υλικού πάχους 30mm και θερμικής αγωγιμότητας τουλάχιστον 0,04W/mK ή βελτιωμένης τιμής, Για μικρότερες αποστάσεις από τις δηλωμένες τιμές, θα πρέπει η επιφάνεια των τοιχωμάτων να επενδυθεί με κατάλληλο άφλεκτο υλικό.

- 6) Βεβαιωθείτε ότι το αρμόδιο άτομο που εγκατέστησε την συσκευή έλεγξε την ασφαλή σύνδεση με την καμινάδα και την επαρκή εισροή αέρα καύσης.

Θέστε την συσκευή σε δοκιμαστική λειτουργία για (από) δυο με (έως) τρεις ημέρες. Μόνο εφόσον διαπιστωθεί ότι λειτουργεί σωστά, ότι έχει γίνει ασφαλής σύνδεση με την καπνοδόχο και ότι δεν υπάρχουν εκπομπές καυσαερίων στον χώρο, μπορεί να τοποθετηθεί η διακοσμητική επένδυση.

3.2 Εγκατάσταση αεραγωγών εξαγωγής θερμού αέρα

Η συσκευή είναι εξοπλισμένη με δύο (2) κυκλικής διατομής εξόδους στην οροφή της από όπου μπορεί να συνδεθούν δύο (2) κατάλληλοι αεραγωγοί Σ (βλ. επόμενο σχήμα).

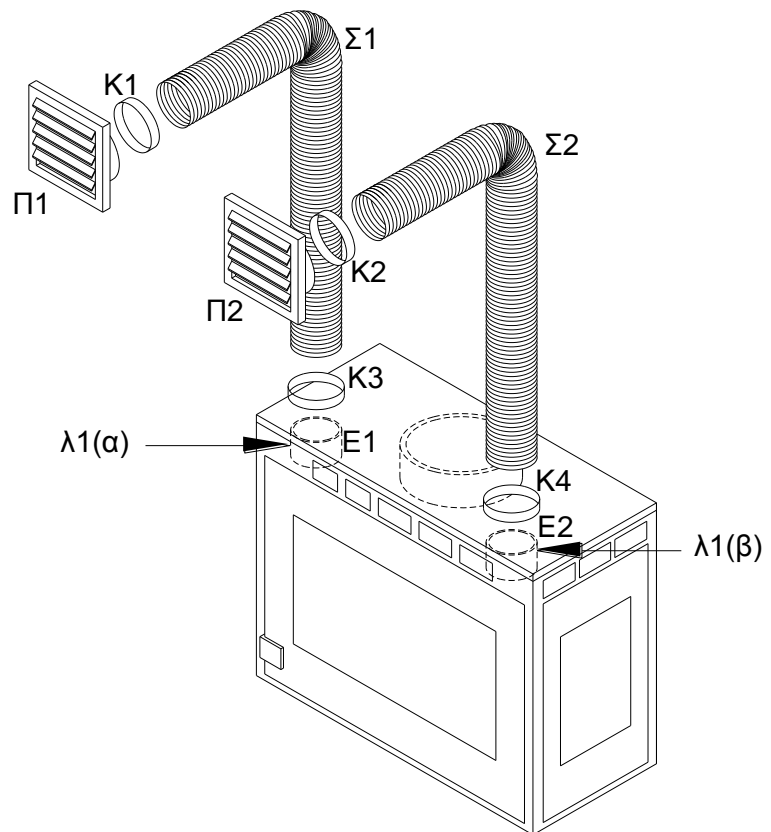
Ο αέρας εξέρχεται εξαναγκασμένα με την χρήση του φυγοκεντρικού ανεμιστήρα μέσω των αεραγωγών Σ.

Οι εξοδοί των αεραγωγών Σ δύναται να εγκαθίστανται πάνω από την εστία ή σε άλλο απομακρυσμένο χώρο ανάλογα με τις ανάγκες θέρμανσης, σε απόσταση μικρότερη των 3m από την συσκευή. Για αποστάσεις μεγαλύτερες των 3m, η θερμοκρασία του εξερχόμενου αέρα παρουσιάζει μείωση ανάλογη της απόστασης.

Η εγκατάσταση των αεραγωγών πρέπει να ολοκληρωθεί πριν τη τοποθέτηση της διακοσμητικής επένδυσης του τζακιού.

Για την εγκατάσταση των αεραγωγών ακολουθείστε τα παρακάτω βήματα:

- 1) Στερεώστε το ένα άκρο των αεραγωγών Σ στα αντίστοιχα στόμια εξόδου Ε. Χρησιμοποιήστε τους κατάλληλους σφιγκτήρες Κ για την ασφάλισή τους.
- 2) Στερεώστε το άλλο άκρο των αεραγωγών Σ στις περσίδες Π που εγκαθίστανται στα δομικά στοιχεία του κτιρίου. Χρησιμοποιήστε τους κατάλληλους σφιγκτήρες Κ για την ασφάλισή τους επί των περσίδων.



Σχήμα 1

Κάθε αεραγωγός πρέπει να μονώνεται προς αποφυγή μετάδοσης θορύβου και θερμότητας.

3.3 Εγκατάσταση αεραγωγού εισαγωγής αέρα καύσης

Στη θέση εγκατάστασης της συσκευής πρέπει να διασφαλίζεται προσαγωγή οξυγόνου για την έναρξη και διατήρηση της καύσης των ξύλινων κορμών, απευθείας από το εξωτερικό περιβάλλον και όχι έμμεσα από τον χώρο όπου εγκαθίσταται η συσκευή. Αυτό επιτυγχάνεται με την τοποθέτηση κατάλληλου στομίου εισαγωγής αέρα. Το άνοιγμα του στομίου που επικοινωνεί με το εξωτερικό περιβάλλον πρέπει να επενδυθεί με κατάλληλη περσίδα που αφενός να επιτρέπει την προσαγωγή αέρα και αφετέρου να εμποδίζει την είσοδο πουλιών, τρωκτικών ή άλλων ζώων.

Το στόμιο προσαγωγής του αέρα πρέπει να είναι τοποθετημένο έτσι ώστε να μην επιτρέπεται η κάλυψή του και να προστατεύεται από κατάλληλες περσίδες. Όπου το στόμιο δεν είναι δυνατόν να επικοινωνεί απευθείας με το εξωτερικό περιβάλλον, επιτρέπεται να επικοινωνεί με παράπλευρους χώρους με την προϋπόθεση ότι αυτό οι παράπλευροι χώροι δεν χρησιμοποιούνται ως γκαράζ, κουζίνες, τουαλέτες, μηχανοστάσια και λεβητοστάσια.

3.4 Εγκατάσταση καπναγωγού εξαγωγής καυσαερίων

Ο καπναγωγός που θα χρησιμοποιηθεί για την σύνδεση της συσκευής με την καπνοδόχο θα πρέπει να ενδείκνυται για αυτή την χρήση (να ανταποκρίνεται στις τεχνικές προδιαγραφές του Κανονισμού 305/2011 και των σχετικών εθνικών διατάξεων) και να φέρει την απαιτούμενη πιστοποίηση **CE**. Ο καπναγωγός δεν επιτρέπεται να έχει κλίση μεγαλύτερη των 45° (ως προς το κάθετο άξονα) και πρέπει να συνδέεται με την καπνοδόχο, με πλήρως στεγανό τρόπο. Ο καπναγωγός συνδέεται στο επάνω μέρος της συσκευής στην κεντρική έξοδο κυκλικής διατομής. Κατά την σύνδεση πρέπει να χρησιμοποιηθεί κατάλληλο πυράντοχο υλικό και να διασφαλίζεται η απαραίτητη στεγανότητα. Ο καπναγωγός πρέπει να είναι μονωμένος κατάλληλα και δεν πρέπει να έρχεται σε επαφή με εύφλεκτα υλικά.

ΠΡΟΣΟΧΗ!

Σε περίπτωση που ο καπναγωγός δεν συνδεθεί με απόλυτη στεγανότητα στη συσκευή τότε ενδέχεται να παρατηρηθεί έκλυση επικίνδυνων αερίων από την καύση των ξύλινων κορμών (π.χ. CO, CO₂) ή/και να προκληθεί πυρκαγιά.

3.5 Εγκατάσταση περσίδας εξαγωγής θερμού αέρα φυσικής ροής (εκτόνωσης)

Ο χώρος που βρίσκεται περιμετρικά της συσκευής, εντός της διακοσμητικής επένδυσης του τζακιού, πρέπει να αερίζεται συνεχώς και επαρκώς. Ο αερισμός βοηθάει στην μη υπερθέρμανση της συσκευής ενώ ο αέρας που θερμαίνεται διαχέεται στους εσωτερικούς χώρους με φυσική ροή, μέσω της περσίδας εκτόνωσης που πρέπει να τοποθετείται στην οροφή της διακοσμητικής επένδυσης του τζακιού.

3.6 Εγκατάσταση διακοσμητικής επένδυσης τζακιού

Το υλικό κατασκευής της διακοσμητικής επένδυσης πρέπει να είναι κατάλληλο (επαρκώς πυρίμαχο) για τις υψηλές θερμοκρασίες που αναμένεται να αναπτύσσονται εσωτερικά της επένδυσης.

ΑΠΑΓΟΡΕΥΕΤΑΙ η διακοσμητική επένδυση του τζακιού να στηρίζεται στην εστία. Η στήριξη πρέπει να εξασφαλίζεται με μεταλλικό ανεξάρτητο πλαίσιο, το οποίο θα διαχέει την φόρτιση απευθείας στο έδαφος και όχι μέσω της εστίας.

3.7 Εγκατάσταση διάταξης θερμοστάτη - ανεμιστήρων

Ο φυγόκεντρος ανεμιστήρας εγκαθίστανται στο κάτω μέρος της εστίας. Η λειτουργία του ανεμιστήρα επιτυγχάνεται με αυτόματο τρόπο μέσω ειδικού ηλεκτρονικού θερμοστάτη. Η ηλεκτρολογική σύνδεση της συσκευής στην παροχή ρεύματος πρέπει να γίνει από αρμόδιο άτομο (αδειούχο ηλεκτρολόγο), σύμφωνα με τους ισχύοντες εθνικούς κανονισμούς.

ΠΡΟΣΟΧΗ!

Το καλώδιο τροφοδοσίας **ΑΠΑΓΟΡΕΥΕΤΑΙ** να έρχεται σε επαφή με θερμές επιφάνειες. Πρέπει να γίνεται χρήση ειδικών καλωδίων κατάλληλων για υψηλές θερμοκρασίες.

ΠΡΟΣΟΧΗ!

Κατά την εγκατάσταση πρέπει να εξασφαλιστεί ότι η συσκευή θα είναι κατάλληλα γειωμένη. Η επαλήθευση της καταλληλότητας θα πρέπει να γίνει από αρμόδιο άτομο (αδειούχο ηλεκτρολόγο) και θα πρέπει να διενεργείται σε τακτά χρονικά διαστήματα (π.χ. ετησίως) σύμφωνα με τις υποδείξεις του αρμόδιου ατόμου.

ΠΡΟΕΙΔΟΠΟΙΗΣΗ!

Η διάταξη χειρισμού & ελέγχου της συσκευής εξασφαλίζει την άρτια λειτουργία της. Η κατασκευάστρια εταιρία δεν φέρει καμία ευθύνη σε περίπτωση συναρμογής με άλλου τύπου ανεμιστήρα δίχως τη γραπτή έγκρισή της.

4. ΚΑΠΝΟΔΟΧΟΣ ΤΖΑΚΙΟΥ

4.1 Απαιτήσεις σχεδιασμού & ελκυσμού

Πριν την τοποθέτηση της συσκευής βεβαιωθείτε ότι η καπνοδόχος πληροί τα παρακάτω:

- Η κατασκευή της εξασφαλίζει την αντοχή της σε υψηλή θερμοκρασία, στα προϊόντα καύσης και σε ενδεχόμενα συμπυκνώματα.
- Είναι μονωμένη και υδατοστεγής.
- Είναι κατακόρυφη και δεν εμφανίζει μείωση της εσωτερικής διατομής σε κανένα σημείο.
- Αν υπάρχει αλλαγή κατεύθυνσης αυτή δεν υπερβαίνει τις 45°.
- Η κατασκευή της πρέπει να ανταποκρίνεται στις όποιες τεχνικές προδιαγραφές των Οδηγιών της Ευρωπαϊκής Ένωσης και των σχετικών εθνικών διατάξεων (Κανονισμός 305/2011 κ.τ.λ.).

Καπνοδόχοι που εγκαθίστανται εξωτερικά του κτιρίου, πρέπει να φέρουν επαρκή μόνωση καθ' όλο το μήκος τους.

ΑΠΑΓΟΡΕΥΕΤΑΙ η σύνδεση δυο ή περισσότερων συσκευών σε μια καπνοδόχο. ΑΠΑΓΟΡΕΥΕΤΑΙ από το εσωτερικό της καπνοδόχου η διέλευση αγωγών προσαγωγής αέρα.

4.2 Απόληξη καπνοδόχου

Η καπνοδόχος πρέπει να προεξέχει από το ψηλότερο σημείο της στέγης τουλάχιστον 1m. Περιμετρικά της κεφαλής και σε ακτίνα 10 μέτρων, δεν πρέπει να παρεμβάλλονται εμπόδια όπως π.χ. τοίχοι, πρανή και δέντρα. Αν αυτό δεν είναι εφικτό, τότε η κεφαλή πρέπει να υψωθεί τουλάχιστον ένα μέτρο πάνω από το εμπόδιο. Σε περίπτωση που υπάρχουν παράπλευρες καπνοδόχοι, θα πρέπει η απόληξη της μιας να είναι τουλάχιστον 50cm ψηλότερα από την άλλη, ώστε να αποφεύγεται η μεταφορά πίεσης μεταξύ τους.

5. ΚΑΝΟΝΕΣ ΑΣΦΑΛΕΙΑΣ

Η συσκευή θα πρέπει να χειρίζεται σύμφωνα με το παρόν τεχνικό εγχειρίδιο. Ο συνεργαζόμενος με την συσκευή εξοπλισμός θα πρέπει να είναι κατάλληλος και να φέρει τις απαιτούμενες πιστοποιήσεις (π.χ. **CE**), όπου απαιτείται από την ισχύουσα νομοθεσία & κανονισμούς.

ΑΠΑΓΟΡΕΥΕΤΑΙ να θέσετε σε λειτουργία τη συσκευή χωρίς τους προφυλακτήρες στη προβλεπόμενη θέση τους.

Κάθε εργασία συντήρησης ή επισκευής θα πρέπει να εκτελείται μόνο από εξειδικευμένο τεχνικό προσωπικό με έγκριση του κατασκευαστή ή του αντιπροσώπου του. Κάθε εργασία συντήρησης ή επισκευής θα πρέπει να διενεργείται μόνο εφόσον η συσκευή έχει απομονωθεί από τη πηγή ηλεκτρικής τροφοδοσίας της και έχει ψυχθεί σε θερμοκρασία περιβάλλοντος.

ΠΡΟΣΟΧΗ!

Κάθε ηλεκτρολογική εργασία θα πρέπει να εκτελείται από αδειούχο ηλεκτρολόγο σύμφωνα με την ισχύουσα νομοθεσία. Τα ανταλλακτικά που ενδέχεται να χρησιμοποιηθούν θα πρέπει να έχουν εγκριθεί από την κατασκευάστρια εταιρία.

ΠΡΟΣΟΧΗ!

Πρέπει να αποφεύγεται η εγκατάσταση & λειτουργία της συσκευής σε υπνοδωμάτια. Συνιστάται οι απολήξεις των αγωγών θερμού αέρα να ΜΗΝ καταλήγουν σε χώρους που χρησιμοποιούνται ως υπνοδωμάτια. Σε διαφορετική περίπτωση θα πρέπει να εγκαθίσταται κατάλληλο σύστημα ανίχνευσης και προειδοποίησης για διαρροές καπναερίων.

6. ΚΙΝΔΥΝΟΣ ΠΥΡΚΑΓΙΑΣ

6.1 Μέτρα πρόληψης πυρκαγιάς

Τα παρακάτω τυπικά μέτρα πρέπει να ληφθούν υπ' όψιν για την αποφυγή εκδήλωσης πυρκαγιάς:

- Δεν πρέπει η συσκευή να λειτουργεί με ανοικτή τη πόρτα του θαλάμου καύσης.

- b) Σε απόσταση μικρότερη των 100cm μπροστά από την εστία δεν πρέπει να υπάρχει κανένα αντικείμενο ή υλικό εύφλεκτο ή ευαίσθητο στη θερμότητα.
- c) Θα πρέπει να διατηρούνται συνεχώς οι αποστάσεις ασφαλείας που προδιαγράφονται στην §3.1. Εντός αυτών των αποστάσεων ασφαλείας από τη συσκευή, δεν θα πρέπει να παρεμβάλλονται εύφλεκτα αντικείμενα.
- d) Εάν η συσκευή προορίζεται να εγκατασταθεί σε δάπεδο χωρίς πυρίμαχες ιδιότητες, θα πρέπει να τοποθετηθεί πυρίμαχο υπόστρωμα μεταξύ της συσκευής και του δαπέδου, σε διαστάσεις που ορίζουν οι τοπικοί κανονισμοί.
- e) Για την βέλτιστη λειτουργία της συσκευής και για την πρόληψη κινδύνου πυρκαγιάς, ο καθαρισμός της καπνοδόχου πρέπει να επαναλαμβάνεται τακτικά.
- f) Οι στάχτες πρέπει να απομακρύνονται τακτικά. Να γίνεται απόρριψη σε δοχείο με πυρίμαχες ιδιότητες.
- g) Δεν πρέπει να θέτετε σε λειτουργία την συσκευή εάν παρατηρείτε εκπομπές αερίων.
- h) Δεν πρέπει να τοποθετείτε εύφλεκτα υλικά κοντά στην συσκευή.
- i) Θα πρέπει να διατίθενται κατάλληλοι πυροσβεστήρες σε κοντινές θέσεις με σκοπό την κατάσβεση της φωτιάς στη συσκευή σε μία επικίνδυνη κατάσταση.

6.2 Οδηγίες κατάσβεσης πυρκαγιάς

Εφόσον διαπιστώσετε την εκδήλωση πυρκαγιάς στο τζάκι ή στην καπνοδόχο εκτελέστε ΑΜΕΣΩΣ τα παρακάτω βήματα, όπου είναι δυνατόν να εκτελεστούν με ασφάλεια:

- I. Κλείστε την πόρτα της συσκευής.
- II. Κλείστε τον ρυθμιστή εισερχόμενου πρωτεύοντος αέρα καύσης – μετακινήστε τον αριστερά στη κλειστή θέση (βλ. Κεφ. 8).
- III. Κλείστε τον ρυθμιστή εισερχόμενου τριτεύοντος αέρα καύσης – μετακινήστε τον αριστερά στη κλειστή θέση (βλ. Κεφ. 8).
- IV. Χρησιμοποιήστε κατάλληλους πυροσβεστήρες για να σβήσετε την φωτιά.
- V. Καλέστε αμέσως την ΠΥΡΟΣΒΕΣΤΙΚΗ ΥΠΗΡΕΣΙΑ (τηλέφωνο για Ελλάδα: **199**).

Αποφύγετε να σβήσετε την φωτιά με χρήση νερού.

Η χρήση νερού θα έχει ως πιθανό αποτέλεσμα την δημιουργία ρωγμών / στρεβλώσεων των μεταλλικών επιφανειών της εστίας λόγω της απότομης μεταβολής της θερμοκρασίας τους. Ωστόσο, **εάν δεν υπάρχει άλλο διαθέσιμο κατασβεστικό μέσο, χρησιμοποιείτε νερό.**

ΠΡΟΣΟΧΗ!

Μετά την επιτυχή κατάσβεση της πυρκαγιάς απευθυνθείτε σε ειδικευμένο άτομο για τον έλεγχο του τζακιού και της καπνοδόχου για την επαλήθευση ότι η συσκευή συνεχίζει να είναι κατάλληλη για χρήση.

7. ΚΑΥΣΙΜΟ ΥΛΙΚΟ ΓΙΑ ΤΗ ΧΡΗΣΗ ΤΗΣ ΣΥΣΚΕΥΗΣ

Επιτρέπεται η καύση μόνο ξηρών ξύλινων κορμών με υγρασία περίπου 8%, με μήκος περίπου 30cm και μέγιστη περιφέρεια 30cm. Μικρότερα ξύλα μπορούν να χρησιμοποιηθούν για προσανάμματα.

Επιτρέπεται η καύση συμπιεσμένων κομματιών ξύλου χωρίς ρητίνη. Η χρήση αυτών να γίνεται με ιδιαίτερη προσοχή. Αυτός ο τύπος καυσίμου παρουσιάζει υψηλή θερμογόνο δύναμη και εάν γίνει χρήση σε μεγάλες ποσότητες μπορεί να προκληθεί υπερθέρμανση της συσκευής.

Είναι επικίνδυνο και ΑΠΑΓΟΡΕΥΕΤΑΙ να χρησιμοποιηθούν ως καύσιμο: κάρβουνα, χαρτιά, κομμάτια φλοιών και πάνελ, χλωρά ή βαμμένα ξύλα και πλαστικά υλικά. Σε περίπτωση που προκληθεί ζημιά στην συσκευή από την χρήση μη επιτρεπτών καυσίμων η κατασκευάστρια εταιρία δεν φέρει καμία ευθύνη. Η εγγύηση που παρέχεται με την αγορά της συσκευής ακυρώνεται σε αυτές τις περιπτώσεις. Επιτρέπεται η χρήση χαρτιού και χαρτονιού μόνο ως προσανάμματα.

Προσοχή!

Χαρτιά και χαρτόνια που φέρουν εκτυπώσεις στις επιφάνειές τους είναι επικίνδυνα καθώς κατά τη καύση τους εκλύονται επικίνδυνες χημικές ουσίες που περιέχονται στο μελάνι.

ΣΗΜΕΙΩΣΗ!

Πρέπει να λαμβάνεται υπόψη ότι δεν είναι δυνατή η συνεχής θέρμανση του χώρου από την εστία κατά την διάρκεια της νύχτας χωρίς τακτική τροφοδότηση με καύσιμο.

8. ΜΕΣΑ ΧΕΙΡΙΣΜΟΥ

8.1 Ρύθμιση ροής εισερχόμενου αέρα καύσης

Η διάταξη που βρίσκεται στο μέσο της πρόσοψης της συσκευής (βλ. επόμενη εικόνα), κάτω από τη φλογοθυρίδα, επιτυγχάνει ρύθμιση της ροής του πρωτεύοντος αέρα καύσης. Ο πρωτεύον αέρας εισέρχεται κάτω από χώρο καύσης και οδηγείται στην βάση του φλογοθαλάμου διαμέσου της κάτω εσχάρας. Παράλληλα, με την διάταξη που βρίσκεται στο άνω δεξιά άκρο της φλογοθυρίδας (βλ. επόμενη εικόνα), επιτυγχάνεται ρύθμιση της ροής του τριτεύοντος αέρα καύσης. Στην περίπτωση αυτή, ο τριτεύων αέρας καύσης οδηγείται παράλληλα και με το κρύσταλλο της φλογοθυρίδας περιορίζοντας την αιθάλη (κάπνα) που επικάθεται σε αυτή, ενώ τροφοδοτεί την καύση με επιπλέον ποσότητα αέρα σύμφωνα με την κατά περίπτωση ανάγκη θέρμανσης.

Συνιστάται κατά το άναμμα της εστίας, οι διατάξεις πρωτεύοντος και τριτεύοντος αέρα καύσης να τοποθετούνται στην πλήρως ανοικτή τους θέση (ON) ώστε να εξασφαλίζεται η εισροή μεγάλης ποσότητας αέρα καύσης. Κατά τη διάρκεια της καύσης και ανάλογα τις ανάγκες θέρμανσης του χώρου, οι διατάξεις αυτές μπορούν να μετακινούνται από τη πλήρως ανοικτή της θέση (ON) μέχρι την πλήρως κλειστή τους θέση (OFF) ή/και αντίθετα, ρυθμίζοντας (αυξάνοντας ή μειώνοντας αντίστοιχα) την ποσότητα του αέρα που εισέρχεται στον θάλαμο καύσης και κατ' επέκταση την ένταση της καύσης των ξύλινων κορμών. Κατά την συνήθη λειτουργία της εστίας συνιστάται η διάταξη τριτεύοντος αέρα καύσης να μην διατηρείται στη κλειστή της θέση (OFF), ώστε να εξασφαλίζεται διαρκής ροή αέρα μπροστά από το πυρίμαχο κρύσταλλο της θύρας και να περιορίζεται το μαύρισμα από την αιθάλη.



- 1) Μοχλός ρύθμισης πρωτεύοντος αέρα καύσης.
- 2) Μοχλός ρύθμισης τριτεύοντος αέρα καύσης.

Εικόνα 2

8.2 Ρύθμιση ροής θερμού αέρα

Η εστία είναι εξοπλισμένη με φυγόκεντρο ανεμιστήρα που βρίσκεται κάτω από τον θάλαμο καύσης και ο οποίος τίθεται σε λειτουργία αυτόματα μέσω ενός θερμοστάτη-ροοστάτη. Ο αισθητήρας ελέγχει την θερμοκρασία του αέρα που εξέρχεται από τον αεροθάλαμο και όταν διαπιστωθεί υπέρβαση της αρχικής ρύθμισης του θερμοστάτη (40°C) δίδεται εντολή για την αυτόματη λειτουργία των ανεμιστήρων.

9. ΕΝΑΥΣΗ ΤΗΣ ΣΥΣΚΕΥΗΣ

Κατά τις πρώτες χρήσεις της συσκευής ενδέχεται να αναπτυχθεί μία χαρακτηριστική οσμή που οφείλεται στο στέγνωμα της βαφής της συσκευής και της συγκολλητικής ουσίας στεγανοποίησής της. Μετά από σύντομη χρήση δεν θα γίνεται αντιληπτή κάποια οσμή.

Ο χώρος χρήσης της συσκευής πρέπει να αερίζεται επαρκώς. Μην ανάβετε ποτέ τη συσκευή όταν υπάρχουν εύφλεκτα αέρια στο δωμάτιο. Κατά τις πρώτες χρήσεις της συσκευής θα πρέπει να γίνεται χρήση περιορισμένης ποσότητας καυσίμου (ξύλινων κορμών) ώστε να δοθεί το απαιτούμενο περιθώριο στη συσκευή να διασταλεί ομαλά λόγω της αύξησης της θερμοκρασίας. Μόνο ο τύπος καυσίμων που δηλώνεται στο παρόν Τεχνικό Εγχειρίδιο (βλ. Κεφάλαιο 7) πρέπει να χρησιμοποιείται.

ΑΠΑΓΟΡΕΥΕΤΑΙ η χρήση επιταχυντικών ουσιών (οινόπνευμα, βενζίνη, πετρέλαιο κ.α.) για το άναμμα της συσκευής.

Όταν ανάψουν τα προσανάμματα, τοποθετήστε ξύλινους κορμούς (ενδεδειγμένο καύσιμο), κλείστε τη πόρτα και ρυθμίστε τη καύση σύμφωνα με τις οδηγίες του Κεφαλαίου 8. Για την σωστή και χωρίς προβλήματα λειτουργία της συσκευής, πρέπει ο χρήστης να τηρήσει τα εξής:

1. Να εξασφαλίσει τον επαρκή αερισμό του χώρου καθ' όλη την διάρκεια λειτουργίας της συσκευής.
2. Να λειτουργήσει την συσκευή κατά τα πρώτα ανάμματα (3 ~ 4 φορές) με μειωμένη ποσότητα καυσίμου για ικανοποιητικό χρονικό διάστημα (6 ~ 10 ώρες) και να ρυθμίσει την εξαγωγή των καυσαερίων στην θέση «ON» (πλήρως ανοιχτό) όπως περιγράφεται στο Κεφάλαιο 8.
3. Στα επόμενα ανάμματα χρησιμοποιούνται σταδιακά, μεγαλύτερες ποσότητες καυσίμου, μέχρι το σημείο που θα λειτουργεί η συσκευή με το μέγιστο φορτίο. Κατά την διάρκεια αυτής της φάσης θα πρέπει κατά το δυνατόν, να διατηρηθούν μεγάλες περιόδους ανάμματος και σβησίματος ώστε η συσκευή να προσαρμοστεί με ομαλό τρόπο.

Τα παραπάνω βήματα πρέπει να ολοκληρωθούν πριν τοποθετηθεί η διακοσμητική επένδυση της εστίας, ώστε να υπάρχει η δυνατότητα ελέγχου της ορθής σύνδεσης του καπναγωγού με την εστία και την καπνοδόχο. Αφού ολοκληρωθεί επιτυχώς η παραπάνω διαδικασία, μπορεί να τοποθετηθεί η διακοσμητική επένδυση.

Όταν στεγνώσουν τα υλικά και οι συνδέσεις της διακοσμητικής επένδυσης, η συσκευή μπορεί να λειτουργήσει σε κανονικούς ρυθμούς, αποφεύγοντας τα υπερβολικά μεγάλα φορτία ή την χρήση καυσίμων που μπορούν να οδηγήσουν σε απότομες διακυμάνσεις της θερμοκρασίας των επιφανειών του τζακιού.

Όταν χρησιμοποιείται η συσκευή αναπτύσσονται μεγάλες θερμοκρασίες που μπορεί να προκαλέσουν εγκαύματα σε ανθρώπους ή ζώα ή να προκαλέσουν πυρκαγιά σε αντικείμενα που εφάπτονται της συσκευής ή βρίσκονται σε κοντινή απόσταση. Θα πρέπει να τηρούνται αποστάσεις ασφαλείας για τα παρακείμενα αντικείμενα, να λαμβάνονται μέτρα περιορισμού πρόσβασης για τα παιδιά, τα κατοικίδια ή άλλα ζώα και να μην επιχειρείται η επαφή με τις θερμές επιφάνειές της έως ότου ψυχθούν σε ικανοποιητικό βαθμό.

10. ΑΝΑΤΡΟΦΟΔΟΤΗΣΗ

Για την ανατροφοδότηση της συσκευής με συνιστώμενο καύσιμο ακολουθήστε τα παρακάτω βήματα:

1. Ανοίξτε την φλογοθυρίδα.
2. Τροφοδοτήστε με το καύσιμο τον φλογοθάλαμο.
3. Κλείστε την φλογοθυρίδα και ασφαλίστε την.
4. Επαναλάβετε την διαδικασία ανά τακτά χρονικά διαστήματα για όσο χρόνο επιθυμείτε να διατηρείτε σε λειτουργία τη συσκευή.

11. ΛΕΙΤΟΥΡΓΙΑ ΥΠΟ ΚΑΝΟΝΙΚΕΣ ΣΥΝΘΗΚΕΣ

Κατά την κανονική λειτουργία της συσκευής η διάταξη ρύθμισης της ροής του πρωτεύοντος και τριτεύοντος αέρα για την καύση μπορούν να λάβουν οποιαδήποτε θέση από την πλήρως κλειστή μέχρι την πλήρως ανοικτή, ανάλογα με τις ανάγκες θέρμανσης του χώρου.

ΠΡΟΣΟΧΗ:

Η συσκευή δεν πρέπει να λειτουργεί με μεγάλη ποσότητα καυσίμου ή με υπερβολική εισροή αέρα καύσης, καθώς ενδέχεται να υπερθερμανθεί και να προκληθούν βλάβες.

Θα πρέπει να γίνεται τακτική απόρριψη της στάχτης (βλ. §13.3) ώστε να επιτρέπεται στον αέρα καύσης να εισέρχεται ανεμπόδιστα στον φλογοθάλαμο.

ΑΠΑΓΟΡΕΥΕΤΑΙ η χρήση της συσκευής με ανοικτή τη πόρτα του θαλάμου καύσης γιατί δημιουργείται κίνδυνος πυρκαγιάς και εκπομπής επικίνδυνων καπναερίων στο χώρο χρήσης της.

Αν κατά την λειτουργία της συσκευής παρατηρήσετε δυσλειτουργία (π.χ. έκλυση καπναερίων, υπερθέρμανση της συσκευής κ.α.) λάβετε τα εξής απαραίτητα μέτρα:

- Μετακινήστε αριστερά την διάταξη ρύθμισης πρωτεύοντος αέρα καύσης (βλ. Σχήμα 2) στην κλειστή θέση.
- Σπρώξτε τον μοχλό ρύθμισης ροής καπναερίων (βλ. Σχήμα 3) στην κλειστή θέση.
- Αερίστε καλά τον χώρο που είναι εγκατεστημένη η συσκευή.
- Μην τροφοδοτείτε την συσκευή με επιπλέον καύσιμα.

Εάν απαιτηθεί, εφαρμόστε μέτρα κατάσβεσης πυρκαγιάς (βλ. Κεφάλαιο 6).

12. ΛΕΙΤΟΥΡΓΙΑ ΣΕ ΣΥΝΘΗΚΕΣ ΑΥΞΗΜΕΝΗΣ ΘΕΡΜΟΚΡΑΣΙΑΣ ΠΕΡΙΒΑΛΛΟΝΤΟΣ

Σε περιπτώσεις αύξησης της θερμοκρασίας περιβάλλοντος (αιφνίδιες αυξήσεις της θερμοκρασίας) ενδέχεται να παρουσιαστεί μικρός βαθμός ελκυσμού της καπνοδόχου, ακόμη και αν προηγουμένως λειτουργούσε η συσκευή με ικανοποιητικό βαθμό ελκυσμού.

13. ΟΔΗΓΙΕΣ ΣΥΝΤΗΡΗΣΗΣ

Πρέπει να εφαρμόζονται οι Κανόνες Ασφαλείας που προδιαγράφονται στο Κεφάλαιο 5.

13.1 Καθαρισμός καπνοδόχου

Ο καθαρισμός πρέπει να ανατίθεται σε αρμόδιο άτομο και είναι αναγκαίος ώστε να απομακρύνεται η αιθάλη που συσσωρεύεται στη καπνοδόχο. Σε αντίθετη περίπτωση μπορεί να προκληθεί δυσλειτουργία της συσκευής ή/και πυρκαγιά. Κατά τον καθαρισμό, η συσκευή και η καπνοδόχος πρέπει να έχουν ψυχθεί επαρκώς. Ο καθαρισμός πρέπει να διενεργείται τακτικά, τουλάχιστον μια φορά τον χρόνο ή/και σε μικρότερα χρονικά διαστήματα ανάλογα της χρήσης. Για τον περιορισμό της αιθάλης εντός του φλογοθαλάμου κατά την διαδικασία καθαρισμού της καπνοδόχου, το σταχτοδοχείο θα πρέπει να βρίσκεται στη θέση του και η πόρτα της εστίας να διατηρείται στη κλειστή της θέση.

13.2 Καθαρισμός κεραμικού κρυστάλλου

ΠΡΟΣΟΧΗ!

Το κρύσταλλο πρέπει να καθαρίζεται αφού έχει ψυχθεί σε θερμοκρασία περιβάλλοντος. Σε διαφορετική περίπτωση, ενδέχεται να ραγίσει ή/και να προκληθεί έγκραυμα.

Η συχνότητα καθαρισμού του κρυστάλλου εξαρτάται από:

- τη ποιότητα του χρησιμοποιημένου καυσίμου και την περιεκτικότητα σε υγρασία,
- τις επιλεγόμενες ρυθμίσεις κατά τη χρήση της συσκευής και
- τη συχνότητα χρήσης της συσκευής.

Για τον καθαρισμό του κρυστάλλου ακολουθείστε τα παρακάτω βήματα:

1. Βεβαιωθείτε ότι η συσκευή δεν λειτουργεί και έχει ψυχθεί επαρκώς.
2. Ανοίξτε την φλογοθυρίδα και καθαρίστε την εσωτερική επιφάνεια του κρυστάλλου.
3. Αφού ολοκληρώσετε τον καθαρισμό, κλείστε και ασφαλίστε την φλογοθυρίδα.

ΠΡΟΣΟΧΗ!

Για την απομάκρυνση της αιθάλης μπορείτε να χρησιμοποιήσετε ειδικά καθαριστικά προϊόντα για κεραμικά κρύσταλλα και απορροφητικό χαρτί. Αν έχουν δημιουργηθεί λεκέδες που για την απομάκρυνσή τους απαιτείται τρίψιμο, επιτρέπεται η χρήση ειδικής ξύστρας για κεραμικά κρύσταλλα, με ιδιαίτερη προσοχή για την αποφυγή χάραξης του κρυστάλλου.

Για τον καθαρισμό του κρυστάλλου μην χρησιμοποιείτε πανιά που μπορεί να χαράξουν την επιφάνειά του ή προϊόντα (π.χ. χημικές ουσίες) που δεν ενδείκνυνται για κεραμικά κρύσταλλα καθώς μπορούν να προκαλέσουν θάμπωμα του κρυστάλλου.

ΑΠΑΓΟΡΕΥΕΤΑΙ η θέση σε λειτουργία της συσκευής εάν η πόρτα δεν είναι ασφαλισμένη σωστά. Στη περίπτωση αυτή ο θάλαμος καύσης δεν μονώνεται επαρκώς και η συσκευή δεν μπορεί να λειτουργήσει σωστά ενώ μπορεί να διαρρεύσουν καπναέρια στον χώρο εγκατάστασης.

ΣΗΜΕΙΩΣΗ!

Το κρύσταλλο είναι κατασκευασμένο από κεραμικά υλικά που αντέχουν σε θερμοκρασίες μέχρι τους 750°C χωρίς να δημιουργούνται ανωμαλίες. Ρωγμές μπορεί να προκληθούν κατά τον καθαρισμό εάν δεν τηρηθούν οι παρακάτω κανόνες ή από μηχανικά αίτια που οφείλονται στην κακή χρήση της συσκευής (κρούσεις με αντικείμενα, βίαιο άνοιγμα ή κλείσιμο της πόρτας κ.τ.λ.). Η εγγύηση δεν καλύπτει την αντικατάσταση του κρυστάλλου, εφόσον δεν δύναται να δημιουργηθεί φθορά αυτού κατά την ενδεδειγμένη λειτουργία της συσκευής σύμφωνα με τις οδηγίες και περιορισμούς του παρόντος Τεχνικού Εγχειριδίου.

13.3 Καθαρισμός της εστίας από τη στάχτη

ΠΡΟΣΟΧΗ!

Η θερμοκρασία που αναπτύσσει το σταχτοδοχείο όταν λειτουργεί η εστία καθώς και για ορισμένο χρονικό διάστημα μετά την παύση της, είναι εξαιρετικά υψηλή.

Το σταχτοδοχείο είναι εξοπλισμένο με χειρολαβή που επιτρέπει τον χειρισμό του με "γυμνό χέρι" μόνο εφόσον η συσκευή παύσει να λειτουργεί και όλα τα τμήματά της, συμπεριλαμβανομένου και του σταχτοδοχείου, έχουν ψυχθεί επαρκώς. Σε διαφορετική περίπτωση, θα πρέπει να γίνεται χρήση του ειδικού γαντιού που συνοδεύει τη συσκευή.

Η στάχτη πρέπει να απομακρύνεται από το σταχτοδοχείο τακτικά.

Η συσκευή δεν πρέπει να λειτουργεί όταν το σταχτοδοχείο είναι πλήρως γεμάτο καθώς δυσκολεύει την διέλευση του αέρα και προκαλεί υπερθέρμανση της σχάρας.

Για τον καθαρισμό από τη στάχτη ακολουθείστε τα παρακάτω βήματα:

1. Βεβαιωθείτε ότι η συσκευή δεν λειτουργεί και έχει ψυχθεί επαρκώς.
2. Ανοίξτε την φλογοθυρίδα και χρησιμοποιώντας μία μικρή σκούπα, σκουπίστε κατά τρόπο ώστε να οδηγήσετε την στάχτη στην σχάρα, ώστε να πέσει στο σταχτοδοχείο που βρίσκεται κάτω από την σχάρα.
3. Σηκώστε την σχάρα που βρίσκεται στη βάση της εστίας.
4. Αφαιρέστε το σταχτοδοχείο που βρίσκεται κάτω από τη σχάρα.
5. Απορρίψτε καταλλήλως την στάχτη (συστήνεται η χρήση ειδικής σκούπας καθαρισμού στάχτης τζακιού). Πριν απορρίψετε την στάχτη βεβαιωθείτε ότι η στάχτη έχει ψυχθεί πλήρως και βρίσκεται σε θερμοκρασία περιβάλλοντος. Διαφορετικά μπορεί να προκληθεί πυρκαγιά στο δοχείο ή το χώρο που προορίζεται να απορριφθεί.
6. Επανατοποθετήστε το κενό σταχτοδοχείο στην αρχική του θέση.
7. Επανατοποθετήστε τη σχάρα στην αρχική της θέση.
8. Κλείστε και ασφαλίστε την φλογοθυρίδα.

14. ΧΕΙΡΙΣΜΟΣ ΚΑΤΑ ΤΗ ΘΕΡΙΝΗ ΠΕΡΙΟΔΟ

Κατά τους θερινούς μήνες που δεν γίνεται χρήση της συσκευής, μετά τον καθαρισμό της καπνοδόχου και της εστίας, κλείστε τους ρυθμιστές και την πόρτα της εστίας μέχρι την επόμενη περίοδο χρήσης.

15. ΔΗΛΩΣΗ ΕΠΙΔΟΣΕΩΝ



ΔΗΛΩΣΗ ΕΠΙΔΟΣΕΩΝ

Καν. 305/2011/ΕΕ



1	Αριθμός Δήλωσης Επιδόσεων
2	Μοναδικός κωδικός ταυτοποίησης του τύπου του προϊόντος INSERT CRYSTAL CORNER 75
3	Αριθμός τύπου, παρτίδας ή σειράς ή άλλου στοιχείου που επιτρέπει την ταυτοποίηση του προϊόντος
4	Προτεινόμενη χρήση σύμφωνα με την ισχύουσα εναρμονισμένη προδιαγραφή ΕΝΤΙΘΕΜΕΝΗ ΣΥΣΚΕΥΗ ΠΟΥ ΛΕΙΤΟΥΡΓΕΙ ΜΕ ΣΤΕΡΕΑ ΚΑΥΣΙΜΑ
5	Όνομα, εμπορική επωνυμία ή κατατεθέν σήμα κατασκευαστή ΥΙΟΙ Α. ΜΙΣΑΗΛΙΔΗ Ο.Ε.
6	Στοιχεία επικοινωνίας κατασκευαστή 7,5 ΧΛΜ ΘΕΣΣΑΛΟΝΙΚΗΣ – ΚΑΒΑΛΑΣ T: 23940 20799, 2310 688 988 F: 2310 681 033 www.tzaki.com.gr
7	Όνομα και διεύθυνση επικοινωνίας εξουσιοδοτημένου αντιπροσώπου ---
8	Σύστημα αξιολόγησης και επαλήθευσης της σταθερότητας της επίδοσης του προϊόντος ΣΥΣΤΗΜΑ 4
9	Στοιχεία Κοινοποιημένου Οργανισμού (Διαπιστευμένο Εργαστήριο) που διενήργησε προσδιορισμό του τύπου του προϊόντος βάσει του Συστήματος 3 και εξέδωσε Έκθεση Δοκιμών / Υπολογισμών ---
10	Αριθμός Έκθεσης Δοκιμών / Υπολογισμών Κοινοποιημένου Οργανισμού (Διαπιστευμένου Εργαστηρίου Δοκιμών) ---

11	Ουσιώδη χαρακτηριστικά	Δηλωθείσα Επίδοση	Εναρμονισμένη Τεχνική Προδιαγραφή
	Ονομαστική θερμική ισχύς	14,0 kW	Εναρμονισμένο Πρότυπο EN 13229:2001 & A1:2003
	Ενεργειακή απόδοση	75,0 %	
	Μέση θερμοκρασία καπναερίων	320,0 °C	Τεχνική Τεκμηρίωση (Τεχνικός Φάκελος) T168-02/ΤΦ2.36
	Εκπομπές CO (13% O ₂)	0,4000 %	
	Προτεινόμενος τύπος καυσίμων	Ξύλινοι κορμοί	
	Ελάχιστη απόσταση από παρακείμενα υλικά * (πλαϊνές πλευρές)	10 cm	
	(πίσω πλευρά)	10 cm	

* Εφαρμογή σε μονωμένες επιφάνειες σύμφωνα με το Τεχνικό Εγχειρίδιο

Η απόδοση του προϊόντος που ταυτοποιείται στα σημεία 2 και 3, ανταποκρίνεται προς την επίδοση που δηλώθηκε στο σημείο 11. Η παρούσα Δήλωση Επιδόσεων εκδίδεται με αποκλειστική ευθύνη του κατασκευαστή που ταυτοποιείται στα σημεία 5 και 6.

Για την ΥΙΟΙ Α. ΜΙΣΑΗΛΙΔΗ Ο.Ε.

Όνομα και ιδιότητα	Μισαηλίδης Ανέστης Γενικός Διευθυντής	Υπογραφή
Τόπος	Θεσσαλονίκη, Ελλάδα	Ημερομηνία

Η παρούσα δήλωση αφορά αποκλειστικά τη συσκευή στη κατάσταση που έχει διατεθεί στην αγορά, ενώ δεν ισχύει για κατασκευαστικά στοιχεία τα οποία προστέθηκαν ή/και για εργασίες που πραγματοποιήθηκαν μεταγενέστερα

ΜΕΛΕΤΗΤΗΣ
ΤΑΣΙΟΥΛΗΣ Λ. ΕΥΑΓΓΕΛΟΣ
ΠΤΥΧ. ΜΗΧΑΝΟΛΟΓΟΣ ΜΗΧΑΝΙΚΟΣ Τ.Ε.

meco
mechanical engineering consultants

T. 2310 926 966
K. 6937 444 254
E. e.tasioulis@meco.gr
ΜΙΑΟΥΛΗ 1, 555 35 ΠΥΛΑΙΑ ΘΕΣΣΑΛΟΝΙΚΗ

16. ΔΕΛΤΙΟ ΠΡΟΪΟΝΤΟΣ

	<h2>ΔΕΛΤΙΟ ΠΡΟΪΟΝΤΟΣ</h2> <p>Καν. 1186/2015/ΕΕ</p>	
---	--	---

Όνομα ή επωνυμία ή εμπορικό σήμα προμηθευτή
ΥΙΟΙ Α. ΜΙΣΑΗΛΙΔΗ Ο.Ε. 7,5 ΧΛΜ ΘΕΣΣΑΛΟΝΙΚΗΣ – ΚΑΒΑΛΑΣ T: 23940 20799, 2310 688 988 F: 2310 681 033 www.tzaki.com.gr
Αναγνωριστικό μοντέλου (τύπος)
INSERT CRYSTAL CORNER 75
Κατηγορία Ενεργειακής Απόδοσης
A
Άμεση Θερμική Ισχύς
14,0 kW
Έμμεση Θερμική Ισχύς

Δείκτης Ενεργειακής Απόδοσης
97
Ωφέλιμη Ενεργειακή Απόδοση στην Ονομαστική Θερμική Ισχύ
75,0 %
Ωφέλιμη Ενεργειακή Απόδοση στο Ελάχιστο Φορτίο

Ειδικές προφυλάξεις κατά την συναρμολόγηση, εγκατάσταση ή συντήρηση της συσκευής
Απαιτείται να συμμορφώσετε με τις προειδοποιήσεις, περιορισμούς και οδηγίες που αναλύονται στο Εγχειρίδιο Χρήσης που συνοδεύει το προϊόν



ΧΥΤΗΡΙΟ: 7,5° ΧΛΜ ΘΕΣΣΑΛΟΝΙΚΗΣ – ΚΑΒΑΛΑΣ

ΒΙΟΤΕΧΝΙΑ: ΠΕΡΙΒΟΛΑΚΙ ΛΑΓΚΑΔΑ

Τ. **23940 20799**, 2310 688988

F. 2310 681033

www.tzaki.com.gr