



ΧΥΤΗΡΙΑ
ΜΙΣΑΗΛΙΔΗ
ΑΠΟ ΤΟ 1948

ΧΥΤΗΡΙΟ: 7,5^ο ΧΛΜ ΘΕΣΣΑΛΟΝΙΚΗΣ – ΚΑΒΑΛΑΣ
ΒΙΟΤΕΧΝΙΑ: ΠΕΡΙΒΟΛΑΚΙ ΛΑΓΚΑΔΑ
Τ. **23940 20799**, 2310 688988
F. 2310 681033
www.tzaki.com.gr

ΤΕΧΝΙΚΟ ΕΓΧΕΙΡΙΔΙΟ

ΕΣΤΙΑΣ ΤΥΠΟΥ

«C1WD – ΧΥΤΟΣΙΔΗΡΗ

ΕΣΤΙΑ ΜΕ ΠΟΡΤΑ»

ΠΕΡΙΕΧΟΜΕΝΑ

1. Εισαγωγή
2. Γενικά στοιχεία
 - 2.1. Περιγραφή – ενδεδειγμένη χρήση
 - 2.2. Τεχνικά χαρακτηριστικά
3. Εγκατάσταση
 - 3.1. Γενικά
 - 3.2. Εγκατάσταση αεραγωγού εισαγωγής αέρα καύσης
 - 3.3. Εγκατάσταση καπναγωγού εξαγωγής καυσαερίων
 - 3.4. Εγκατάσταση περσίδας εξαγωγής θερμού αέρα φυσικής ροής (εκτόνωσης)
 - 3.5. Εγκατάσταση διακοσμητικής επένδυσης τζακιού
4. Καπνοδόχος
 - 4.1. Απαιτήσεις σχεδιασμού & ελκυσμού
 - 4.2. Απόληξη καπνοδόχου
5. Κανόνες ασφαλείας
6. Κίνδυνος πυρκαγιάς
 - 6.1. Μέτρα πρόληψης πυρκαγιάς
 - 6.2. Οδηγίες κατάσβεσης πυρκαγιάς
7. Καύσιμο υλικό για τη χρήση της συσκευής
8. Μέσα χειρισμού
 - 8.1. Ρύθμιση ροής εισερχόμενου αέρα καύσης
 - 8.2. Ρύθμιση ροής απαγωγής καυσαερίων
9. Έναυση της συσκευής
10. Ανατροφοδότηση
11. Λειτουργία υπό κανονικές συνθήκες
12. Λειτουργία σε συνθήκες αυξημένης θερμοκρασίας περιβάλλοντος

13. Οδηγίες συντήρησης

- 13.1. Καθαρισμός καπνοδόχου
- 13.2. Καθαρισμός κεραμικού κρυστάλλου
- 13.3. Καθαρισμός της εστίας από τη στάχτη
- 13.4. Συντήρηση οδηγών ολίσθησης της θύρας

14. Χειρισμός κατά τη θερινή περίοδο

15. Δήλωση Επιδόσεων

1. ΕΙΣΑΓΩΓΗ

Η χυτοσιδηρή εστία με πόρτα (CIWD) κατασκευάζεται σύμφωνα με τον Κανονισμό 305/2011 της Ευρωπαϊκής Ένωσης, «για την θέσπιση εναρμονισμένων όρων εμπορίας για τα δομικά προϊόντα» και το Πρότυπο EN 13229 και φέρει τη σήμανση **CE**

Η εστία CIWD έχει ελεγχθεί από διαπιστευμένο εργαστήριο της Ευρωπαϊκής Ένωσης (αρ. διαπιστευμένου εργαστηρίου (NB) 1999) ως προς τις απαιτήσεις των Προτύπων EN 13229, EN 13229/A1, EN 13229/A2 ενώ μέσω Συστήματος Διαχείρισης Ποιότητας κατά ISO 9001, πιστοποιημένο από κοινοποιημένο φορέα πιστοποίησης τεκμηριώνεται ότι η διαδικασία κατασκευής εξασφαλίζει τη πιστότητα των κατασκευαζόμενων προϊόντων, επιτρέποντας την επίθεση της σήμανσης **CE**.

Η εστία CIWD φέρει τη σήμανση **CE** σε εμφανή σημείο όπως απαιτείται από την ισχύουσα νομοθεσία που επιτρέπει την ελεύθερη κυκλοφορία εντός των Κρατών μελών της Ευρωπαϊκής Ένωσης, μόνο των προϊόντων που έχουν ελεγχθεί, πιστοποιηθεί και φέρουν τη σήμανση **CE**.

Το παρόν εγχειρίδιο συντάχθηκε για την ασφάλειά σας και για την ασφάλεια τρίτων. Οφείλετε να το διαβάσετε, να το κατανοήσετε και να τηρείτε τα όσα προδιαγράφονται σε αυτό, μαζί με όλους τους ειδικούς εθνικούς και ευρωπαϊκούς κανονισμούς, να το συμβουλευέστε για κάθε ενέργεια σχετικά με την χρήση του προϊόντος και να το φυλάσσετε με επιμέλεια, έχοντας υπόψη ότι ενδεχομένως να χρειαστεί να το συμβουλευτείτε και στο μέλλον.

Πριν από την εγκατάσταση της εστίας, ο εγκαταστάτης πρέπει να είναι ενήμερος ως προς τις απαιτήσεις – οδηγίες – περιορισμούς του παρόντος εγχειριδίου.

Πριν από κάθε λειτουργία της εστίας, ο χειριστής πρέπει να είναι ενήμερος ως προς τις απαιτήσεις – οδηγίες – περιορισμούς του παρόντος εγχειριδίου. Μόνο με πλήρη γνώση του παρόντος εγχειριδίου μπορούν να αποφευχθούν λάθη και να εγγυηθεί η απρόσκοπτη λειτουργία του προϊόντος.

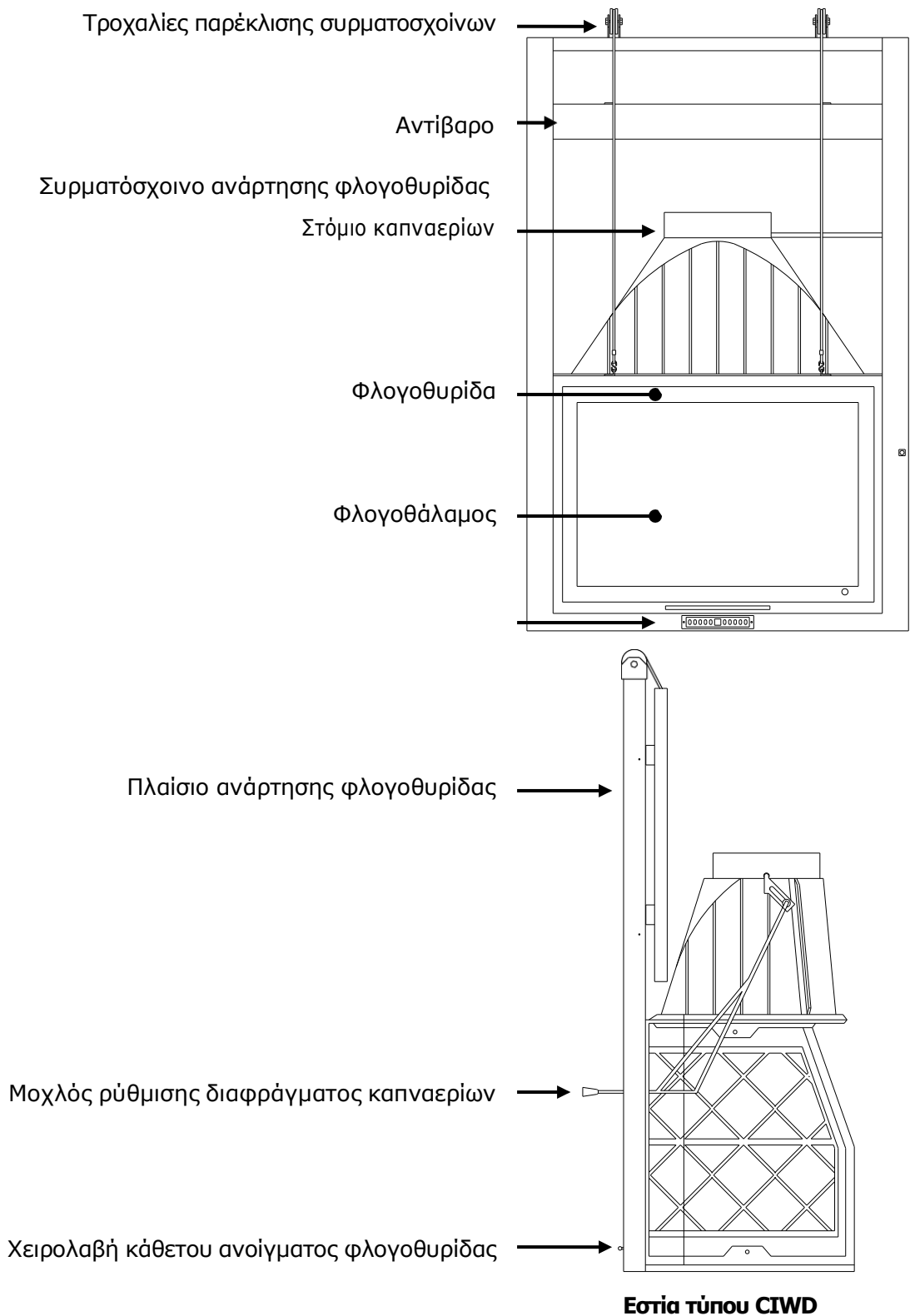
Παρακαλούμε διαβάστε επιμελώς το παρόν εγχειρίδιο πριν την χρήση του προϊόντος.

Η κατασκευάστρια εταιρεία δεν αναλαμβάνει ευθύνη για την λειτουργία της εστίας CIWD πέρα της προβλεπόμενης χρήσης της και για περιπτώσεις στις οποίες δεν ικανοποιούνται οι συνθήκες – απαιτήσεις που προδιαγράφονται στο παρόν Τεχνικό Εγχειρίδιο.

2. ΓΕΝΙΚΑ ΣΤΟΙΧΕΙΑ

2.1 Περιγραφή – ενδειγμένη χρήση

Το Τεχνικό Εγχειρίδιο αναφέρεται στην εστία από χάλυβα και χυτοσίδηρο τύπου CIWD.



Επίσης, η συσκευή συνεργάζεται με αγωγούς για την έξοδο των καυσαερίων από το χώρο καύσης προς τον εξωτερικό περιβάλλοντα χώρο.

Προσοχή! Συνιστάται οι απολήξεις των αγωγών θερμού αέρα να ΜΗΝ καταλήγουν σε χώρους που χρησιμοποιούνται ως υπνοδωμάτια καθώς πρέπει και να αποφεύγεται η εγκατάσταση & λειτουργία της συσκευής σε υπνοδωμάτια. Σε διαφορετική περίπτωση θα πρέπει να εγκαθίσταται κατάλληλο σύστημα ανίχνευσης και προειδοποίησης για διαρροές καπναερίων.

Η συσκευή έχει μοχλό ρύθμισης εισερχόμενου αέρα (πρωτεύον αέρας), ο χειρισμός του οποίου περιγράφεται στην §8.1.

Η κατακόρυφη οδήγηση της πόρτας επιτυγχάνεται μέσω των κατάλληλων οδηγών ολίσθησης, των τροχαλιών παρέκκλισης και των απαραίτητων τερμάτων διαδρομής που προσδίδουν ασφαλή οδήγηση κατά τρόπο ομαλό και αθόρυβο.

Το κεραμικό κρύσταλλο της πόρτας είναι ανθεκτικό έως τους 700°C επιτρέποντας την οπτική επαφή με τον θάλαμο καύσης χωρίς να είναι απαραίτητο το άνοιγμα της πόρτας, ενώ παράλληλα εμποδίζει την διαρροή καπνού και την εκτόξευση πυρωμένων υλικών κατά τη καύση των ξύλινων κορμών.

Η συσκευή χρησιμοποιείται αποκλειστικά για την θέρμανση εσωτερικών χώρων κτιρίων(εκτός υπνοδωματίων) που πληρούν τις διατάξεις του Γ.Ο.Κ. και άλλων σχετικών διατάξεων.

Αυτή η συσκευή δεν είναι κατάλληλη για χρήση από άτομα (συμπεριλαμβανομένων των παιδιών) με μειωμένες σωματικές, αισθητήριες ή διανοητικές ικανότητες ή από άτομα χωρίς εμπειρία, εκτός και εάν βρίσκονται υπό την επιτήρηση και τις οδηγίες ατόμου που είναι υπεύθυνο για την ασφάλειά τους.

Τα παιδιά πρέπει να ελέγχονται έτσι ώστε να μη χρησιμοποιούν ως παιχνίδι τη συσκευή.

Η εστία τύπου CIWD χαρακτηρίζεται ως συσκευή διαλείπουσας λειτουργίας.

ΠΡΟΣΟΧΗ! Καμία τροποποίηση της συσκευής δεν επιτρέπεται.

ΠΡΟΣΟΧΗ! Ενημερώστε τα παιδιά ότι η συσκευή αποκτά πολύ υψηλή θερμοκρασία και ότι πρέπει να αποφεύγουν την επαφή με όλες τις επιφάνειές της.

ΠΡΟΣΟΧΗ! Η συσκευή θα πρέπει να λειτουργεί πάντα υπό την επίβλεψη του χειριστή. Δεν επιτρέπεται η λειτουργία της χωρίς επίβλεψη.

2.2 Τεχνικά χαρακτηριστικά

ΤΕΧΝΙΚΑ ΧΑΡΑΚΤΗΡΙΣΤΙΚΑ CIWD		
Διαστάσεις συσκευής (mm)	Πλάτος (εξ.)	875
	Βάθος (εξ.)	529
	Ύψος (εξ.)	1355
Διαστάσεις θαλάμου καύσης (mm)	Ενεργό πλάτος (min)	550
	Ενεργό πλάτος (max)	780
	Ενεργό βάθος (εσ.)	427
	Ενεργό ύψος (εσ.)	250
Ελκυσμός της καπνοδόχου (Pa)	στην ονομαστική θερμική ισχύ εξόδου	12,1
	στην μειωμένη καύση	6,2
	κατά τη δοκιμή ασφαλείας	16,1
Ονομαστική θερμική ισχύς (KW)		12,5
Απόδοση (%)		63,4
Θερμοκρασία καπναερίων (°C)		231,80
CO καπναερίων (με περιεχόμενο 13% O ₂) (%)		0,3945 (<1%)
Συνιστώμενα καύσιμα		Ξύλινοι κορμοί
Ωριαία κατανάλωση καυσίμου (kg/h)		4,2
Διάμετρος στομίου καπναερίων (mm)		245
Βάρος (Kg)		210

Πίνακας 1

3. ΕΓΚΑΤΑΣΤΑΣΗ

3.1 Γενικά

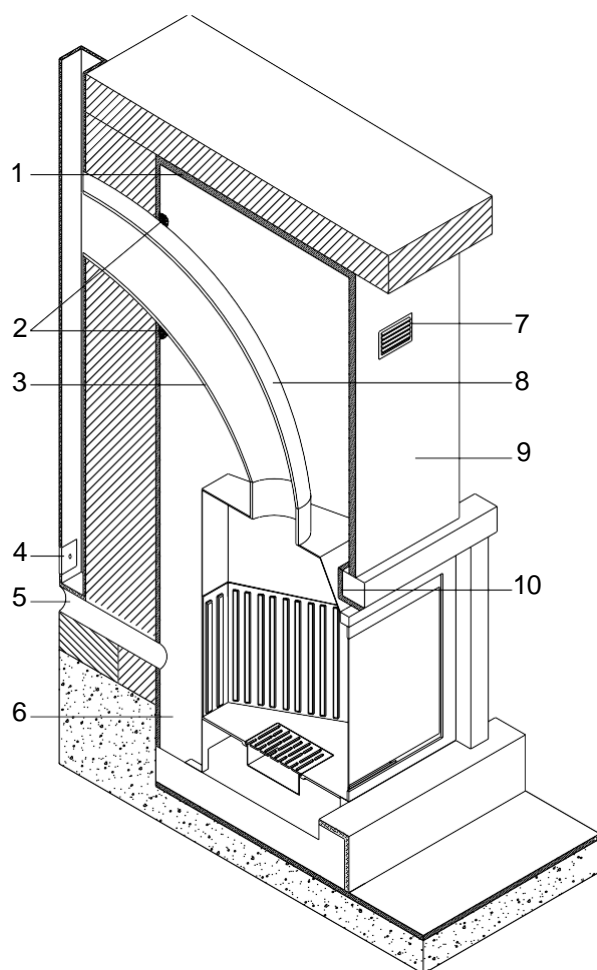
Η ευθύνη του κατασκευαστή περιορίζεται στην προμήθεια της εστίας.

Η εγκατάσταση της εστίας πρέπει να γίνεται σύμφωνα με την ισχύουσα εθνική νομοθεσία και κανονισμούς. Η εγκατάσταση πρέπει να ανταποκρίνεται στους κανόνες της τεχνικής, να γίνει λαμβάνοντας υπόψη τις οδηγίες & περιορισμούς του παρόντος Τεχνικού Εγχειριδίου και να διενεργηθεί από εξειδικευμένο προσωπικό που φέρει τις απαιτούμενες άδειες.

Η επιχείρηση που αναλαμβάνει την εγκατάσταση της εστίας ευθύνεται για την παράδοσή της σε θέση ανάλογη έτσι ώστε να είναι έτοιμη προς χρήση. Αυτό περιλαμβάνει την παραμετροποίησή της καθώς και τους τελικούς ελέγχους και δοκιμές για την επαλήθευση της ασφαλούς λειτουργίας όλου του συναρμολογήματος (τζάκι).

Θα πρέπει να εξασφαλίζεται διαρκώς η εφαρμογή των εθνικών, τοπικών νομοθετικών διατάξεων (π.χ. Γ.Ο.Κ., Πρότυπο ΕΛΟΤ HD 384, Κανονισμός Πυροπροστασίας κ.α.).

Στο σχήμα που ακολουθεί φαίνεται σε τομή μια τυπική εγκατάσταση τζακιού.



- 1 Μονωτικό υλικό δομικών στοιχείων
- 2 Στεγανωτικό υλικό καπναγωγού
- 3 Μονωτική επένδυση καπναγωγού
- 4 Θυρίδα καθαρισμού
- 5 Περσίδα διπλής εισόδου, αέρα καύσης και ψυχρού αέρα
- 6 Απαραίτητο διάκενο μεταξύ εστίας και δομικών στοιχείων (πίσω και πλευρικά)
- 7 Περσίδα θερμού αέρα φυσικής ροής
- 8 Καπναγωγός με μέγιστη κλίση 45°
- 9 Πυρίμαχη επένδυση τζακιού
- 10 Μονωτικό υλικό κάλυψης τυχόν ξύλινων επενδύσεων

Σχήμα 1

Γενικά βήματα που πρέπει να γίνουν πριν την εγκατάσταση και την λειτουργία της συσκευής:

- 1) βεβαιωθείτε ότι το δάπεδο όπου προορίζεται να εγκατασταθεί η συσκευή, μπορεί και ανθίσταται την φόρτιση που πρόκειται να δεχτεί (ίδιο βάρος της συσκευής, βάρος επένδυσης, βάρος καύσιμου φορτίου) καθώς επίσης και ότι διαθέτει πυράντοχες ιδιότητες. Σε διαφορετική περίπτωση θα πρέπει να ληφθούν κατάλληλα μέτρα, π.χ. ενίσχυση της αντοχής αναφορικά με τα μηχανικά φορτία που μπορεί να δεχτεί, επικάλυψη με πυράντοχο υλικό αναφορικά με την εκπεμπόμενη θερμότητα κ.α.,
- 2) βεβαιωθείτε ότι διασφαλίζεται επαρκής αερισμός του χώρου όπου θα εγκατασταθεί η συσκευή και ότι ο αέρας που προορίζεται για την καύση εισέρχεται απευθείας από το εξωτερικό περιβάλλον (π.χ. με κατάλληλο στόμιο εισόδου αέρα),
- 3) αποφύγετε την εγκατάσταση της συσκευής σε χώρο όπου λειτουργούν αγωγοί κεντρικού αερισμού, απορροφητήρες, συσκευές αερίου τύπου Β, αντλίες θερμότητας ή γενικά συσκευές οι οποίες μπορούν να προκαλέσουν υποπίεση όταν λειτουργούν ταυτόχρονα με την εστία,

- 4) βεβαιωθείτε για την καταλληλότητα των αγωγών σύνδεσης της εστίας με την καπνοδόχο αλλά και της καπνοδόχου καθώς και ότι η καπνοδόχος θα χρησιμοποιηθεί αποκλειστικά και μόνο για την σύνδεση της δικής σας συσκευής,
- 5) διατηρήστε **τουλάχιστον 10cm** ελεύθερη απόσταση μεταξύ των πλευρών (πλαϊνές και πίσω) της συσκευής και των παράπλευρων επιφανειών (π.χ. τοίχοι, διαχωριστικά κ.α.) όταν αυτές οι επιφάνειες είναι κατασκευασμένες από εύφλεκτα υλικά, υπό την απαραίτητη προϋπόθεση παρεμβολής μονωτικού υλικού πάχους 30mm και θερμικής αγωγιμότητας τουλάχιστον 0,04W/mK ή βελτιωμένης τιμής, Για μικρότερες αποστάσεις των 10cm, θα πρέπει η επιφάνεια των τοιχωμάτων να επενδυθεί με κατάλληλο άφλεκτο υλικό,
- 6) αλφαδιάστε την συσκευή και επαληθεύστε ότι η πόρτα κινείται κατακόρυφα χωρίς να συναντάει αντίσταση,
- 7) βεβαιωθείτε ότι το αρμόδιο άτομο που εγκατέστησε την συσκευή έλεγξε την ασφαλή σύνδεση με την καμινάδα και την επαρκή εισροή αέρα καύσης.

Θέστε την συσκευή σε δοκιμαστική λειτουργία για (από) δυο με (έως) τρεις ημέρες. Μόνο εφόσον διαπιστωθεί ότι λειτουργεί σωστά, ότι έχει γίνει ασφαλής σύνδεση με την καπνοδόχο και ότι δεν υπάρχουν εκπομπές καυσαερίων στον χώρο, μπορεί να τοποθετηθεί η διακοσμητική επένδυση.

3.2 Εγκατάσταση αεραγωγού εισαγωγής αέρα καύσης

Στη θέση εγκατάστασης της συσκευής πρέπει να διασφαλίζεται προσαγωγή οξυγόνου για την έναρξη και διατήρηση της καύσης των ξύλινων κορμών, απευθείας από το εξωτερικό περιβάλλον και όχι έμμεσα από τον χώρο όπου εγκαθίσταται η συσκευή. Αυτό επιτυγχάνεται με την τοποθέτηση κατάλληλου στομίου εισαγωγής αέρα. Το άνοιγμα του στομίου που επικοινωνεί με το εξωτερικό περιβάλλον πρέπει να επενδυθεί με κατάλληλη περσίδα που αφενός να επιτρέπει την προσαγωγή αέρα και αφετέρου να εμποδίζει την είσοδο πουλιών, τρωκτικών ή άλλων οργανισμών.

Το στόμιο προσαγωγής του αέρα πρέπει να είναι τοποθετημένο έτσι ώστε να μην επιτρέπεται η κάλυψή του και να προστατεύεται από κατάλληλες περσίδες. Εφόσον το στόμιο δεν είναι δυνατόν να επικοινωνεί απευθείας με το εξωτερικό περιβάλλον, επιτρέπεται να επικοινωνεί με παράπλευρους χώρους. **ΑΠΑΓΟΡΕΥΕΤΑΙ** η προσαγωγή του αέρα καύσης να γίνεται από παράπλευρους χώρους που χρησιμοποιούνται ως γκαράζ, κουζίνες, τουαλέτες, μηχανοστάσια και λεβητοστάσια.

3.3 Εγκατάσταση καπναγωγού εξαγωγής καπναερίων

Ο καπναγωγός που θα χρησιμοποιηθεί για την σύνδεση της συσκευής με την καπνοδόχο θα πρέπει να ενδείκνυται για αυτή την χρήση (να ανταποκρίνεται στις τεχνικές προδιαγραφές της Οδηγίας

89/106/ ΕΟΚ ή του Κανονισμού 305/2011 και των σχετικών εθνικών διατάξεων) και να φέρει την απαιτούμενη πιστοποίηση **CE**.

Ο καπναγωγός δεν επιτρέπεται να έχει κλίση μεγαλύτερη των 45° (ως προς το κάθετο άξονα) και πρέπει να συνδέεται με την καπνοδόχο, με πλήρως στεγανό τρόπο. Ο καπναγωγός συνδέεται στο επάνω μέρος της συσκευής στην κεντρική έξοδο κυκλικής διατομής. Κατά την σύνδεση πρέπει να χρησιμοποιηθεί κατάλληλο πυράντοχο υλικό και να διασφαλίζεται η απαραίτητη στεγανότητα. Ο καπναγωγός πρέπει να είναι μονωμένος κατάλληλα και δεν πρέπει να έρχεται σε επαφή με εύφλεκτα υλικά.

ΠΡΟΣΟΧΗ: Σε περίπτωση που ο καπναγωγός δεν συνδεθεί με απόλυτη στεγανότητα στη συσκευή τότε ενδέχεται να παρατηρηθεί έκλυση επικίνδυνων αερίων από την καύση των ξύλινων κορμών (π.χ. CO, CO₂) ή/και να προκληθεί πυρκαγιά.

3.4 Εγκατάσταση περσίδας εξαγωγής θερμού αέρα φυσικής ροής (εκτόνωσης)

Ο χώρος που βρίσκεται περιμετρικά της συσκευής, εντός της διακοσμητικής επένδυσης του τζακιού, πρέπει να αερίζεται συνεχώς και επαρκώς. Ο αερισμός βοηθάει στην μη υπερθέρμανση της συσκευής ενώ ο αέρας που θερμαίνεται διαχέεται στους εσωτερικούς χώρους με φυσική ροή, μέσω της περσίδας εκτόνωσης που πρέπει να τοποθετείται στην οροφή της διακοσμητικής επένδυσης του τζακιού.

3.5 Εγκατάσταση διακοσμητικής επένδυσης τζακιού

Το υλικό κατασκευής της διακοσμητικής επένδυσης πρέπει να είναι κατάλληλο για τις υψηλές θερμοκρασίες που αναμένεται να αναπτύσσονται εσωτερικά της επένδυσης. Το υλικό αυτό θα πρέπει να παρουσιάζει πυρίμαχες ιδιότητες.

ΑΠΑΓΟΡΕΥΕΤΑΙ η διακοσμητική επένδυση του τζακιού να στηρίζεται στην εστία. Η στήριξη πρέπει να εξασφαλίζεται με μεταλλικό ανεξάρτητο πλαίσιο, το οποίο θα διαχέει την φόρτιση απευθείας στο έδαφος και όχι μέσω της εστίας.

4. ΚΑΠΝΟΔΟΧΟΣ ΤΖΑΚΙΟΥ

4.1 Απαιτήσεις σχεδιασμού & ελκυσμού

Πριν την τοποθέτηση της συσκευής βεβαιωθείτε ότι η καπνοδόχος πληροί τα παρακάτω:

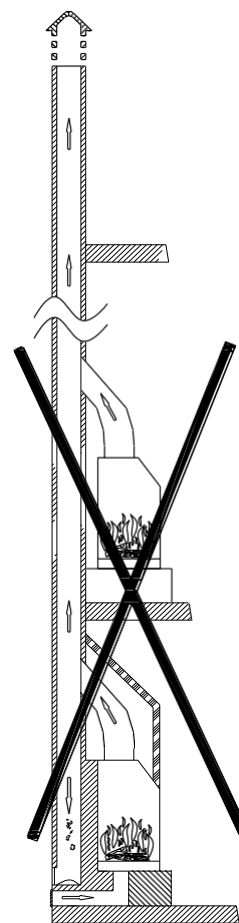
- Η κατασκευή της εξασφαλίζει την αντοχή της σε υψηλή θερμοκρασία, στα προϊόντα καύσης και σε ενδεχόμενα συμπυκνώματα.
- Είναι μονωμένη και υδατοστεγής.
- Είναι κατακόρυφη και δεν εμφανίζει μείωση της εσωτερικής διατομής σε κανένα σημείο.
- Αν υπάρχει αλλαγή κατεύθυνσης αυτή δεν υπερβαίνει τις 45°.
- Η κατασκευή της πρέπει να ανταποκρίνεται στις όποιες τεχνικές προδιαγραφές των Οδηγιών της Ευρωπαϊκής Ένωσης και των σχετικών εθνικών διατάξεων (Οδηγία 89/106/ΕΟΚ, Κανονισμός 305/2011 κ.τ.λ.).

Σε περιπτώσεις που η διατομή της καπνοδόχου δεν είναι κυκλική θα πρέπει, για να αποτρέπεται η επικάθιση κάπνας, οι εσωτερικές γωνίες της να είναι στρογγυλεμένες με ακτίνα τουλάχιστον 20mm.

Καπνοδόχοι που εγκαθίστανται εξωτερικά του κτιρίου, πρέπει να φέρουν επαρκή μόνωση καθ' όλο το μήκος τους.

Στο άνω τέρμα της καπνοδόχου, πριν την τοποθέτηση του καπέλου, πρέπει να σφραγισθεί κατάλληλα ο χώρος μεταξύ του αγωγού της καπνοδόχου και των δομικών υλικών που τον περιβάλλει.

ΑΠΑΓΟΡΕΥΕΤΑΙ η σύνδεση δυο ή περισσότερων συσκευών σε μια καπνοδόχο. ΑΠΑΓΟΡΕΥΕΤΑΙ από το εσωτερικό της καπνοδόχου η διέλευση αγωγών προσαγωγής αέρα.



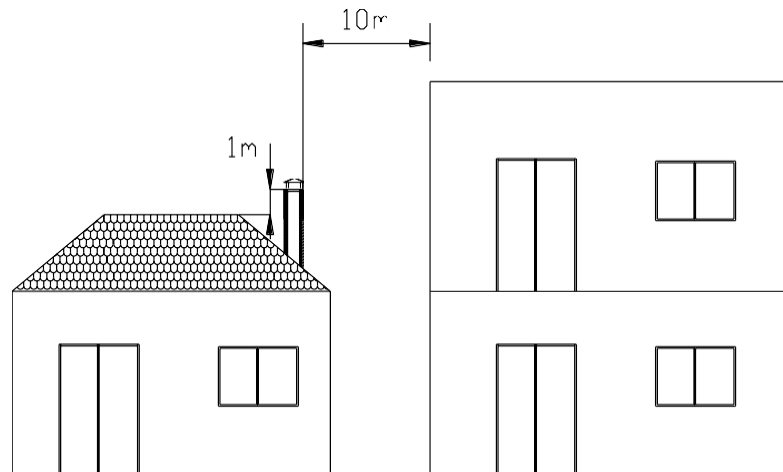
Σχήμα 2 – Λάθος τρόπος εγκατάστασης

4.2 Απόληξη καπνοδόχου

Η καπνοδόχος πρέπει να προεξέχει από το ψηλότερο σημείο της στέγης τουλάχιστον 1m (βλ. Σχήμα 3).

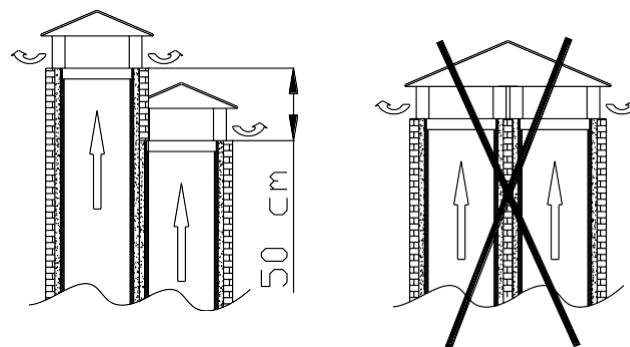
Το καπέλο της καπνοδόχου πρέπει να είναι κατάλληλο για το μέγεθος της καπνοδόχου, να εμποδίζει την είσοδο βροχής, χιονιού και οποιουδήποτε άλλου ξένου σώματος στην καπνοδόχο και να επιτρέπει την εύκολη επιθεώρηση για ενδεχόμενες επεμβάσεις συντήρησης και καθαρισμού.

Περιμετρικά της κεφαλής και σε ακτίνα 10 μέτρων, δεν πρέπει να παρεμβάλλονται εμπόδια όπως π.χ. τοίχοι, πρανή και δέντρα. Αν αυτό δεν είναι εφικτό, τότε η κεφαλή πρέπει να υψωθεί τουλάχιστον ένα μέτρο πάνω από το εμπόδιο (βλ. Σχήμα 3).



Σχήμα 3

Σε περίπτωση που υπάρχουν παράπλευρες καπνοδόχοι, θα πρέπει η απόληξή της μιας να είναι τουλάχιστον 50cm ψηλότερα από την άλλη, ώστε να αποφεύγεται η μεταφορά πίεσης μεταξύ τους (βλ. Σχήμα 4).



Σωστός τρόπος

Λάθος τρόπος

Σχήμα 4

5. ΚΑΝΟΝΕΣ ΑΣΦΑΛΕΙΑΣ

Η συσκευή θα πρέπει να χειρίζεται σύμφωνα με το παρόν τεχνικό εγχειρίδιο.

Ο συνεργαζόμενος με την συσκευή εξοπλισμός θα πρέπει να είναι κατάλληλος και να φέρει τις απαιτούμενες πιστοποιήσεις (π.χ. **CE**), όπου απαιτείται από την ισχύουσα νομοθεσία & κανονισμούς.

Κάθε εργασία συντήρησης ή επισκευής θα πρέπει να εκτελείται μόνο από εξειδικευμένο τεχνικό προσωπικό με έγκριση του κατασκευαστή ή του αντιπροσώπου του. Τα ανταλλακτικά που ενδέχεται να χρησιμοποιηθούν θα πρέπει να έχουν εγκριθεί από την κατασκευάστρια εταιρία.

Κάθε εργασία συντήρησης ή επισκευής θα πρέπει να διενεργείται μόνο εφόσον η συσκευή έχει ψυχθεί σε θερμοκρασία περιβάλλοντος. **ΠΡΟΣΟΧΗ!** Ακόμη και χαμηλές θερμοκρασίες θερμών επιφανειών της συσκευής μπορεί να προκαλέσουν έγκαυμα σε περιπτώσεις παρατεταμένης επαφής.

Τα άτομα, οι αρμοδιότητες των οποίων αφορούν στην συντήρηση, αντικατάσταση, επισκευή κ.τ.λ. της συσκευής ή τμήματος αυτής, θα πρέπει να κάνουν χρήση κατάλληλων Μέσων Ατομικής Προστασίας. Σε κάθε περίπτωση θα πρέπει να ακολουθούνται οι υποδείξεις και περιορισμοί του Τεχνικού Ασφαλείας του εκάστοτε συνεργείου συντήρησης, επισκευής.

6. ΚΙΝΔΥΝΟΣ ΠΥΡΚΑΓΙΑΣ

6.1 Μέτρα πρόληψης πυρκαγιάς

Τα παρακάτω τυπικά μέτρα πρέπει να ληφθούν υπ' όψιν για την αποφυγή εκδήλωσης πυρκαγιάς:

- a) Δεν πρέπει η συσκευή να λειτουργεί με ανοικτή τη πόρτα του θαλάμου καύσης.
- b) Σε απόσταση μικρότερη των 100cm μπροστά από την εστία δεν πρέπει να υπάρχει κανένα αντικείμενο ή υλικό εύφλεκτο ή ευαίσθητο στη θερμότητα.
- c) Εάν η συσκευή προορίζεται να εγκατασταθεί σε δάπεδο χωρίς πυρίμαχες ιδιότητες, θα πρέπει να τοποθετηθεί πυρίμαχο υπόστρωμα (π.χ. χαλύβδινη βάση) μεταξύ της συσκευής και του δαπέδου, σε διαστάσεις που ορίζουν οι τοπικοί κανονισμοί.
- d) Για την βέλτιστη λειτουργία της συσκευής και για την πρόληψη του κινδύνου ανάφλεξης των καυσαερίων που έχουν επικαθίσει στα τοιχώματα της καπνοδόχου, ο καθαρισμός της καπνοδόχου πρέπει να επαναλαμβάνεται τακτικά.
- e) Τα υπολείμματα της καύσης (στάχτες) πρέπει να απομακρύνονται τακτικά. Πρέπει να δίδεται προσοχή στο χειρισμό τους λόγω των υψηλών θερμοκρασιών τους – προτείνεται ο χειρισμός τους εφόσον έχουν ψυχθεί επαρκώς. Για την προσωρινή αποθήκευσή τους και την ψύξη τους σε θερμοκρασίες περιβάλλοντος, μπορεί να συγκεντρώνονται σε δοχείο με πυρίμαχες ιδιότητες.
- f) Δεν πρέπει να θέτετε σε λειτουργία την συσκευή εάν υπάρχουν εκπομπές αερίων ή αναθυμιάσεις.
- g) Δεν πρέπει να τοποθετείτε εύφλεκτα υλικά κοντά στην συσκευή.
- h) Θα πρέπει να διατίθεται επαρκής αριθμός πυροσβεστήρων διοξειδίου του άνθρακα (CO₂) σε θέσεις ευκόλως προσβάσιμες και άμεσα αντιληπτές. Η καταλληλότητα των πυροσβεστήρων θα πρέπει να επαληθεύεται τακτικά, από αρμόδιο άτομο σύμφωνα με την ισχύουσα νομοθεσία.

6.2 Οδηγίες κατάσβεσης πυρκαγιάς

Εφόσον διαπιστώσετε την εκδήλωση πυρκαγιάς στο τζάκι ή στην καπνοδόχο εκτελέστε ΑΜΕΣΩΣ τα παρακάτω βήματα:

- I. Κλείστε την πόρτα της συσκευής.
- II. Κλείστε τον ρυθμιστή εισερχόμενου αέρα καύσης (βλ. Κεφ. 8 "ΜΕΣΑ ΧΕΙΡΙΣΜΟΥ") .
- III. Κλείστε το διάφραγμα καπναερίων (βλ. Κεφ. 8 "ΜΕΣΑ ΧΕΙΡΙΣΜΟΥ").
- IV. Σβήστε την φωτιά, εφόσον είναι εφικτό, **με πυροσβεστήρες διοξειδίου του άνθρακα (CO₂)**.
- V. Καλέστε αμέσως την ΠΥΡΟΣΒΕΣΤΙΚΗ ΥΠΗΡΕΣΙΑ (τηλέφωνο για Ελλάδα: **199**).

ΑΠΟΦΥΓΕΤΕ ΝΑ ΣΒΗΣΕΤΕ ΤΗ ΦΩΤΙΑ ΜΕ ΡΙΨΗ ΝΕΡΟΥ. Η ρίψη νερού θα έχει ως πιθανό αποτέλεσμα την ανάπτυξη ρωγμών στις μεταλλικές επιφάνειες της εστίας λόγω της απότομης μεταβολής της θερμοκρασίας τους.

Μετά την επιτυχή κατάσβεση της πυρκαγιάς απευθυνθείτε σε ειδικευμένο άτομο για τον έλεγχο του τζακιού και της καπνοδόχου για ενδεχόμενες ρωγμές ή σημεία χωρίς επαρκή στεγανότητα.

7. ΚΑΥΣΙΜΟ ΥΛΙΚΟ ΓΙΑ ΤΗ ΧΡΗΣΗ ΤΗΣ ΣΥΣΚΕΥΗΣ

Η συσκευή είναι κατασκευασμένη για τη καύση ξύλινων κορμών. Επιτρέπεται η χρήση μόνο ξερών ξύλινων κορμών με μήκος περίπου 30cm και μέγιστη περιφέρεια 30cm. Μικρότερα ξύλα μπορούν να χρησιμοποιηθούν για προσανάμματα.

Επιτρέπεται η καύση συμπιεσμένων κομματιών ξύλου χωρίς ρητίνη όπως αυτά που κυκλοφορούν στο εμπόριο. Η χρήση αυτού του τύπου καυσίμου πρέπει να γίνεται με ιδιαίτερη προσοχή. Αυτός ο τύπος καυσίμου παρουσιάζει υψηλή θερμογόνο δύναμη και εάν γίνει χρήση σε μεγάλες ποσότητες μπορεί να προκληθεί υπερθέρμανση της συσκευής με επιβλαβή αποτελέσματα.

Κατά τη χρήση της συσκευής πρέπει να χρησιμοποιούνται ξερά ξύλα με περιεκτικότητα σε υγρασία περίπου 10% (τα χλωρά ξύλα περιέχουν περίπου 60% σε υγρασία και είναι άκρως ακατάλληλα για καύση). Τα ξύλα που προορίζονται για καύση πρέπει να διατηρούνται σε ξηρό και στεγασμένο χώρο.

Είναι επικίνδυνο και ΑΠΑΓΟΡΕΥΕΤΑΙ να χρησιμοποιηθούν ως καύσιμο: κάρβουνα, χαρτιά, κομμάτια φλοιών και πάνελ, χλωρά ή βαμμένα ξύλα και πλαστικά υλικά. Σε περίπτωση που προκληθεί ζημιά στην συσκευή από την χρήση μη επιτρεπτών καυσίμων η κατασκευάστρια εταιρία δεν φέρει καμία ευθύνη. Η εγγύηση που παρέχεται με την αγορά της συσκευής ακυρώνεται σε αυτές τις περιπτώσεις.

Επιτρέπεται η χρήση χαρτιού και χαρτονιού μόνο ως προσανάμματα.

Προσοχή! Χαρτιά και χαρτόνια που φέρουν εκτυπώσεις στις επιφάνειές τους είναι επικίνδυνα καθώς κατά τη καύση τους εκλύονται επικίνδυνες χημικές ουσίες που περιέχονται στο μελάνι.

ΣΗΜΕΙΩΣΗ! Πρέπει να λαμβάνεται υπόψη ότι δεν είναι δυνατή η συνεχής θέρμανση του χώρου από την εστία κατά την διάρκεια της νύχτας, καθώς τα ξύλα δεν χαρακτηρίζονται ως καύσιμα μακράς διάρκειας. Τα ξύλα που υπάρχουν στον θάλαμο καύσης μετά από κάποιο χρονικό διάστημα καταναλώνονται (καίγονται) και δεν παράγεται πλέον θερμότητα.

ΑΠΑΓΟΡΕΥΕΤΑΙ η χρήση της συσκευής ως αποτεφρωτής.

8. ΜΕΣΑ ΧΕΙΡΙΣΜΟΥ

Με σκοπό τη βέλτιστη κατά περίπτωση λειτουργία της, η εστία CIWD είναι εξοπλισμένη με ένα μοχλό για τη ρύθμιση της ροής του εισερχόμενου αέρα καύσης και ένα μοχλό για την ρύθμιση της ροής των απαγόμενων καπναερίων.

8.1 Ρύθμιση ροής εισερχόμενου αέρα καύσης

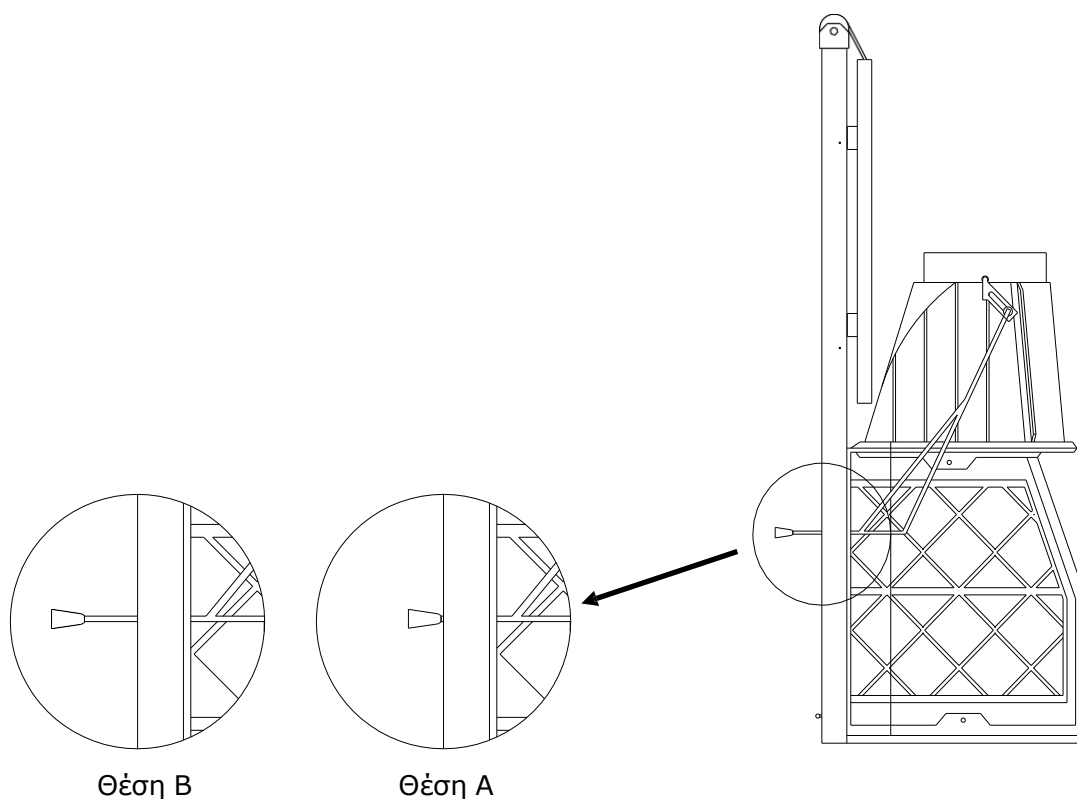
Ο μοχλός που βρίσκεται στο πλαίσιο, κάτω από τη φλογοθυρίδα, επιτυγχάνει ρύθμιση της ροής του αέρα εισαγωγής. Συνιστάται κατά το άναμμα της εστίας, ο μοχλός να τοποθετείται στην πλήρως ανοικτή του θέση ώστε να εξασφαλίζεται η εισροή μεγάλης ποσότητας αέρα καύσης. Κατά τη διάρκεια της καύσης και ανάλογα τις ανάγκες θέρμανσης του χώρου, ο μοχλός μπορεί να μετακινείται από τη πλήρως ανοικτή του θέση μέχρι την πλήρως κλειστή του θέση ή/και αντίθετα, ρυθμίζοντας (αυξάνοντας ή μειώνοντας αντίστοιχα) την ποσότητα του αέρα που εισέρχεται στον θάλαμο καύσης και κατ' επέκταση την ένταση της καύσης των ξύλινων κορμών.

8.2 Ρύθμιση ροής απαγωγής καυσαερίων

Ο μοχλός (βλ. Σχήμα 5) επιτυγχάνει ρύθμιση της ροής των καπναερίων που εξέρχονται από το στόμιο. Κατά τη διάρκεια της καύσης και ανάλογα τις ανάγκες θέρμανσης του χώρου, ο μοχλός μπορεί να μετακινείται από τη πλήρως ανοικτή του θέση (θέση Β) στην πλήρως κλειστή του θέση (θέση Α) ή/και αντίθετα, ανοίγοντας ή κλείνοντας αντίστοιχα το διάφραγμα καπναερίων και αυξάνοντας ή μειώνοντας αντίστοιχα το ρυθμό διαφυγής των καυσαερίων προς τον καπναγωγό και την καπνοδόχο στη συνέχεια.

Η θέση ρύθμισης του μοχλού επηρεάζει το χρόνο παραμονής των θερμών καυσαερίων εντός της εστίας για μεγαλύτερο ή μικρότερο χρονικό διάστημα αντίστοιχα. Έτσι, ο αέρας που βρίσκεται στους αεροθαλάμους της εστίας θερμαίνεται περισσότερο ή λιγότερο πριν την έξοδό του εντός του κτιρίου διαμέσου των αεραγωγών με τις περσίδες.

Η διάταξη ρύθμισης της ροής των καυσαερίων είναι κατασκευασμένη κατά τρόπο ώστε ακόμη και όταν ο σχετικός μοχλός βρίσκεται στην θέση Α, να επιτρέπεται η διαφυγή των καυσαερίων δια μέσου της καπνοδόχου, εξασφαλίζοντας σε κάθε περίπτωση ότι ο θάλαμος καύσης δεν θα γεμίσει με καπνό.



Σχήμα 5

9. ΕΝΑΥΣΗ ΤΗΣ ΣΥΣΚΕΥΗΣ

Κατά τις πρώτες χρήσεις της συσκευής ενδέχεται να αναπτυχθεί μία χαρακτηριστική οσμή στον χώρο όπου έχει εγκατασταθεί. Αυτό οφείλεται στο στέγνωμα του προστατευτικού βερνικιού με το οποίο έχει επικαλυφθεί η συσκευή και της συγκολλητικής ουσίας που έχει χρησιμοποιηθεί για την στεγανοποίηση περιμετρικά από την πόρτα. Μετά από σύντομη χρήση της συσκευής η οσμή θα εξαφανιστεί.

Ο χώρος που έχει εγκατασταθεί η συσκευή πρέπει να αερίζεται καλά. Μην ανάβετε ποτέ τη συσκευή όταν υπάρχουν εύφλεκτα αέρια στο δωμάτιο.

Κατά τις πρώτες χρήσεις της συσκευής θα πρέπει να γίνεται χρήση περιορισμένης ποσότητας καυσίμου (ξύλινων κορμών) ώστε να συγκρατηθεί ο ρυθμός αύξησης της θερμοκρασίας των επιφανειών της συσκευής για να δοθεί το απαιτούμενο (ικανό) χρονικό περιθώριο και η συσκευή να διασταλεί ομαλά.

Ο τύπος των χρησιμοποιούμενων καυσίμων πρέπει να είναι αυτός που επιτρέπεται με το παρόν Τεχνικό Εγχειρίδιο (βλ. Κεφάλαιο 7). **ΑΠΑΓΟΡΕΥΕΤΑΙ** η χρήση επιταχυντικών ουσιών (οινόπνευμα, βενζίνη, πετρέλαιο κ.α.) για το άναμμα της συσκευής.

Όταν ανάψουν τα προσανάμματα μπορούν να τοποθετηθούν επιπλέον ξύλινοι κορμοί, ενώ παράλληλα θα πρέπει να ανοίξετε την πόρτα για δυο με τρία δευτερόλεπτα έως ότου εξισωθεί η πίεση που αναπτύσσεται εντός της εστίας με αυτή του χώρου εγκατάστασης και να διασφαλισθεί ότι δεν θα διαφύγουν καπναέρια εντός του χώρου εγκατάστασης. Όταν τοποθετήσετε τα ξύλα και κλείσετε τη πόρτα, μπορεί να γίνει ρύθμιση της καύσης σύμφωνα με τις οδηγίες του Κεφαλαίου 8.

Για την σωστή και χωρίς προβλήματα λειτουργία της συσκευής, πρέπει ο χρήστης να τηρήσει τα εξής:

1. Να εξασφαλίσει τον επαρκή αερισμό του χώρου καθ' όλη την διάρκεια λειτουργίας της συσκευής.
2. Να λειτουργήσει την συσκευή κατά τα πρώτα ανάμματα (3 ~ 4 φορές) με μειωμένη ποσότητα καυσίμου για ικανοποιητικό χρονικό διάστημα (6 ~ 10 ώρες) και να ρυθμίσει την εξαγωγή των καυσαερίων στην θέση «B» (πλήρως ανοιχτό) όπως περιγράφεται στο Κεφάλαιο 8.
3. Στα επόμενα ανάμματα χρησιμοποιούνται σταδιακά, μεγαλύτερες ποσότητες καυσίμου, μέχρι το σημείο που θα λειτουργεί η συσκευή με το μέγιστο φορτίο. Κατά την διάρκεια αυτής της φάσης θα πρέπει κατά το δυνατόν, να διατηρηθούν μεγάλες περιόδους ανάμματος και σβησίματος ώστε η συσκευή να προσαρμοστεί με ομαλό τρόπο.

Τα παραπάνω βήματα πρέπει να ολοκληρωθούν πριν τοποθετηθεί η διακοσμητική επένδυση της εστίας, ώστε ταυτόχρονα να υπάρχει η δυνατότητα ελέγχου της ορθής σύνδεσης του καπναγωγού με την εστία και την καπνοδόχο. Αφού ολοκληρωθεί επιτυχώς η παραπάνω διαδικασία, μπορεί να τοποθετηθεί η διακοσμητική επένδυση.

Όταν στεγνώσουν τα υλικά και οι συνδέσεις της διακοσμητικής επένδυσης, η συσκευή μπορεί να λειτουργήσει σε κανονικούς ρυθμούς, αποφεύγοντας τα υπερβολικά μεγάλα φορτία ή την χρήση

καυσίμων που μπορούν να οδηγήσουν σε απότομες διακυμάνσεις της θερμοκρασίας των επιφανειών του τζακιού.

Όταν η συσκευή χρησιμοποιείται αναπτύσσονται μεγάλες θερμοκρασίες που μπορεί να προκαλέσουν εγκαύματα σε ανθρώπους ή ζώα ή να προκαλέσουν πυρκαγιά σε αντικείμενα που εφάπτονται της συσκευής ή βρίσκονται σε κοντινή απόσταση. Θα πρέπει να τηρούνται αποστάσεις ασφαλείας για τα παρακείμενα αντικείμενα, να λαμβάνονται μέτρα περιορισμού πρόσβασης για τα παιδιά, τα κατοικίδια ή άλλα ζώα και να μην επιχειρείται η επαφή με τις θερμές επιφάνειές της έως ότου ψυχθούν σε ικανοποιητικό βαθμό.

10. ΑΝΑΤΡΟΦΟΔΟΤΗΣΗ

Για την ανατροφοδότηση της συσκευής με συνιστώμενο καύσιμο ακολουθήστε τα παρακάτω βήματα:

1. Ανασηκώστε προς τα επάνω την πόρτα από την χειρολαβή για να ανοίξει.
2. Τροφοδοτήστε με το συνιστώμενο καύσιμο τον φλογοθάλαμο.
3. Κατεβάστε την πόρτα του φλογοθαλάμου και βεβαιωθείτε ότι βρίσκεται στην κατώτερή της θέση έτσι ώστε να μην εκλύονται καπναέρια στο εσωτερικό του χώρου εγκατάστασης.
4. Επαναλάβετε την διαδικασία όταν το καύσιμο στον φλογοθάλαμο έχει καταναλωθεί και για όσο χρόνο επιθυμείτε να διατηρήσετε την λειτουργία της συσκευής.

Σημείωση! Επιτρέπεται κατά την ανατροφοδότηση να τοποθετείτε έναν έως δυο ξύλινους κορμούς.

11. ΛΕΙΤΟΥΡΓΙΑ ΥΠΟ ΚΑΝΟΝΙΚΕΣ ΣΥΝΘΗΚΕΣ

Κατά την κανονική λειτουργία της συσκευής ο μοχλός ρύθμισης της ροής του αέρα για την καύση και ο μοχλός ρύθμισης της ροής των καπναερίων μπορούν να λάβουν οποιαδήποτε θέση από την πλήρως κλειστή μέχρι την πλήρως ανοικτή, ανάλογα με τις ανάγκες θέρμανσης του χώρου.

ΠΡΟΣΟΧΗ: Η συσκευή δεν πρέπει να λειτουργεί με μεγάλη ποσότητα καυσίμου ή με υπερβολική εισροή αέρα καύσης, καθώς ενδέχεται να υπερθερμανθεί και να προκληθούν βλάβες.

Κατά την κανονική λειτουργία της συσκευής, ο καπνός που εξέρχεται της καπνοδόχου πρέπει να είναι κατά το δυνατόν διαφανής. Το λευκό χρώμα των καυσαερίων δηλώνει ότι οι ξύλινοι κορμοί έχουν υπερβολικό ποσοστό υγρασίας ή ότι η συσκευή δεν έχει ρυθμιστεί σωστά ενώ το γκριζο ή μαύρο

χρώμα δηλώνει ότι η καύση είναι ατελής λόγω έλλειψης οξυγόνου και θα πρέπει να ρυθμιστεί ο μοχλός σε θέση που να επιτρέπει μεγαλύτερη εισροή αέρα

Θα πρέπει να λαμβάνεται μέριμνα για την τακτική απόρριψη της στάχτης ώστε να επιτρέπεται στον πρωτεύον αέρα καύσης να κυκλοφορεί στην κλίνη καύσης. Η διαδικασία για το ασφαλές άδειασμα του φλογοθαλάμου και τον χειρισμό της στάχτης περιγράφεται στην παράγραφο 13.3 (βλ. Κεφ. 12).

ΑΠΑΓΟΡΕΥΕΤΑΙ η χρήση της συσκευής με ανοικτή τη πόρτα του θαλάμου καύσης γιατί δημιουργείται κίνδυνος πυρκαγιάς και εκπομπής επικίνδυνων καπναερίων (CO, CO₂) εντός του χώρου εγκατάστασης.

Αν κατά την λειτουργία της συσκευής παρατηρήσετε δυσλειτουργία (π.χ. έκλυση καπναερίων, υπερθέρμανση της συσκευής κ.α.) λάβετε τα εξής απαραίτητα μέτρα:

- Σπρώξτε τον μοχλό ρύθμισης ροής καπναερίων (βλ. σχήμα 5) στην θέση Α.
- Κλείστε με τον μοχλό ρύθμισης εισερχόμενου αέρα καύσης (βλ. σχήμα 1) την είσοδο του πρωτεύοντος αέρα καύσης.
- Αερίστε καλά τον χώρο που είναι εγκατεστημένη η συσκευή.
- Μην τροφοδοτείτε την συσκευή με επιπλέον καύσιμα.

Εάν απαιτηθεί, εφαρμόστε μέτρα κατάσβεσης πυρκαγιάς (βλ. Κεφάλαιο 6).

12. ΛΕΙΤΟΥΡΓΙΑ ΣΕ ΣΥΝΘΗΚΕΣ ΑΥΞΗΜΕΝΗΣ ΘΕΡΜΟΚΡΑΣΙΑΣ ΠΕΡΙΒΑΛΛΟΝΤΟΣ

Σε περιπτώσεις αύξησης της θερμοκρασίας περιβάλλοντος (αιφνίδιες αυξήσεις της θερμοκρασίας) ενδέχεται να παρουσιαστεί μικρός βαθμός ελκυσμού της καπνοδόχου, ακόμη και αν προηγουμένως λειτουργούσε η συσκευή με ικανοποιητικό βαθμό ελκυσμού.

Όταν ο ελκυσμός δεν είναι ικανοποιητικός, τα καυσαέρια δεν εξέρχονται πλήρως από τη καπνοδόχο και μπορεί να διαπιστωθεί οσμή αερίου (κάπνας) στον χώρο που είναι εγκατεστημένη η συσκευή. Στην περίπτωση αυτή πρέπει να αυξηθεί ο αέρας καύσης που εισάγεται και να μειωθεί η ποσότητα καυσίμου στον θάλαμο καύσης.

Εάν το φαινόμενο διατηρείται και σε διαφορετικές συνθήκες θερμοκρασίας, πρέπει να διενεργηθεί έλεγχος στις συνδέσεις με την καπνοδόχο για να επαληθευτεί η στεγανότητα αυτών και παράλληλα

να εξακριβωθεί ότι δεν υπάρχουν αντικείμενα που φράζουν τη καπνοδόχο και μειώνουν τον ελκυσμό των καυσαερίων.

13. ΟΔΗΓΙΕΣ ΣΥΝΤΗΡΗΣΗΣ

Πρέπει να εφαρμόζονται οι Κανόνες Ασφαλείας που προδιαγράφονται στο Κεφάλαιο 5 του παρόντος Τεχνικού Εγχειριδίου.

13.1 Καθαρισμός καπνοδόχου

Κατά τον καθαρισμό η συσκευή και η καπνοδόχος πρέπει να έχουν ψυχθεί επαρκώς.

Ο καθαρισμός είναι αναγκαίος ώστε να απομακρύνεται η αιθάλη που συσσωρεύεται σε διάφορα σημεία της καπνοδόχου και μπορεί να προκαλέσει δυσλειτουργία της συσκευής ή/και πυρκαγιά στην καπνοδόχο.

Ο καθαρισμός πρέπει να διενεργείται τακτικά, τουλάχιστον μια φορά τον χρόνο ή/και σε μικρότερα χρονικά διαστήματα ανάλογα της χρήσης ή όταν κριθεί αναγκαίο από τον χρήστη. Ο καθαρισμός πρέπει να ανατίθεται σε αρμόδιο άτομο, ο οποίος οφείλει παράλληλα να ελέγξει και να βεβαιώσει για τον ικανοποιητικό ελκυσμό της καπνοδόχου.

Κατά την διαδικασία καθαρισμού της καπνοδόχου το σταχτοδοχείο θα πρέπει να βρίσκεται στη θέση του και η πόρτα της εστίας θα πρέπει να διατηρείται στη κλειστή της θέση για την αποφυγή προβλημάτων από τη αναμενόμενη πτώση ποσότητας αιθάλης. Μετά από αυτό το στάδιο και όταν η ποσότητα αιθάλης μειωθεί αισθητά, διατηρείστε τη πόρτα ανοιχτή ώστε να επιτυγχάνεται ικανοποιητικός ελκυσμός και να απομακρυνθούν τα υπολείμματα αιθάλης.

13.2 Καθαρισμός κεραμικού κρυστάλλου

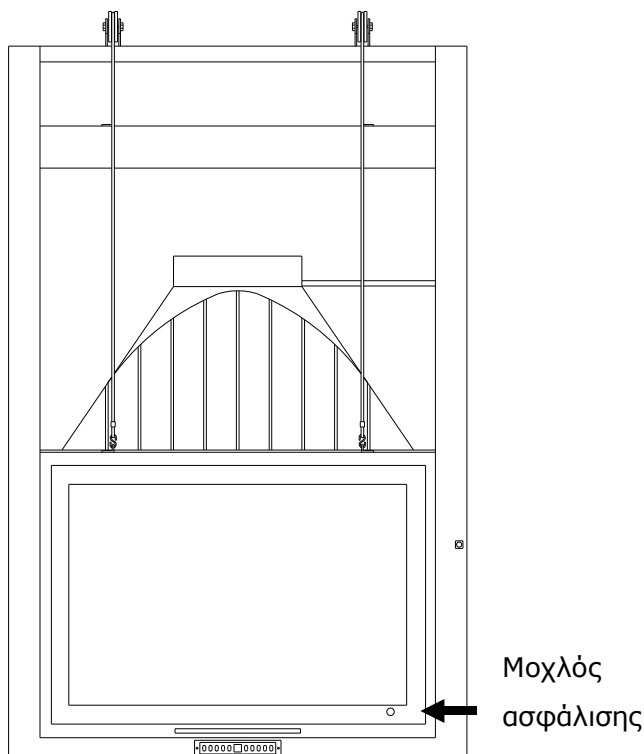
ΠΡΟΣΟΧΗ! Το κρύσταλλο πρέπει να καθαρίζεται αφού έχει ψυχθεί σε θερμοκρασία περιβάλλοντος. Αν επιχειρηθεί να καθαρισθεί ενόσω είναι ζεστό ενδέχεται να ραγίσει ενώ παράλληλα υπάρχει κίνδυνος πρόκλησης εγκαύματος.

Η συχνότητα καθαρισμού του κρυστάλλου εξαρτάται από:

- τη ποιότητα του χρησιμοποιημένου καυσίμου και την περιεκτικότητα σε υγρασία,
- τις επιλεγόμενες ρυθμίσεις κατά τη χρήση της συσκευής και
- τη συχνότητα χρήσης της συσκευής.

Για τον καθαρισμό του κρυστάλλου ακολουθείστε τα παρακάτω βήματα:

1. Κατεβάστε τη πόρτα στη κλειστή της θέση.
2. Περιστρέψτε τον μοχλό ασφάλισης που βρίσκεται στη δεξιά πλευρά του πλαισίου της πόρτας.
3. Αφού απ' ασφαλίσετε , τραβήξτε την πόρτα για να ανοίξει. Η πόρτα θα ανοίξει προς τα αριστερά και το κρύσταλλο θα είναι πλήρως εκτεθειμένο προς το μέρος σας για να διευκολυνθεί ο καθαρισμός του.
4. Αφού ολοκληρώσετε τον καθαρισμό του κρυστάλλου, κλείστε την πόρτα και ασφαλίστε την περιστρέφοντας το πόμολο.



Σχήμα 6

5. Πριν ανασηκώσετε την πόρτα βεβαιωθείτε ότι έχει ασφαλίσει σωστά. Δεν πρέπει να την ανασηκώσετε αν η πόρτα ταλαντεύεται, γιατί υπάρχει πιθανότητα να δημιουργηθεί ρωγμή στο κρύσταλλο.

ΠΡΟΣΟΧΗ! Για την απομάκρυνση της αιθάλης μπορείτε να χρησιμοποιήσετε ειδικά καθαριστικά προϊόντα για κεραμικά κρύσταλλα και απορροφητικό χαρτί (μπορεί να χρησιμοποιηθεί βρεγμένο φύλλο εφημερίδας). Αν έχουν δημιουργηθεί λεκέδες που για την απομάκρυνσή τους απαιτείται τρίψιμο, επιτρέπεται η χρήση ειδικής ξύστρας για κεραμικά κρύσταλλα (όπως αυτή που χρησιμοποιείται στις κεραμικές κουζίνες). Η χρήση της ειδικής ξύστρας πρέπει να γίνεται με μεγάλη προσοχή για την αποφυγή χάραξης του κρυστάλλου.

Για τον καθαρισμό του κρυστάλλου μην χρησιμοποιείτε πανιά που μπορεί να το χαράξουν την επιφάνειά του. Επίσης, μην χρησιμοποιείτε προϊόντα (π.χ. χημικές ουσίες) που δεν ενδείκνυνται για κεραμικά κρύσταλλα καθώς μπορούν να προκαλέσουν θάμπωμα του κρυστάλλου.

ΑΠΑΓΟΡΕΥΕΤΑΙ η θέση σε λειτουργία της συσκευής εάν η πόρτα δεν είναι ασφαλισμένη σωστά. Στη περίπτωση αυτή ο θάλαμος καύσης δεν μονώνεται επαρκώς και η συσκευή δεν μπορεί να λειτουργήσει σωστά ενώ μπορεί να διαρρεύσουν καυσαέρια στον χώρο εγκατάστασης.

ΣΗΜΕΙΩΣΗ! Το κρύσταλλο είναι κατασκευασμένο από κεραμικά υλικά που αντέχουν σε θερμοκρασίες μέχρι τους 700 °C χωρίς να δημιουργούνται ανωμαλίες. Ρωγμές μπορεί να προκληθούν κατά τον

καθαρισμό εάν δεν τηρηθούν οι παρακάτω κανόνες ή από μηχανικά αίτια που οφείλονται στην κακή χρήση της συσκευής (κρούσεις με αντικείμενα, λειτουργία της πόρτας χωρίς αυτή να είναι ασφαλισμένη σωστά, βίαιο άνοιγμα ή κλείσιμο της πόρτας κ.τ.λ.). Η εγγύηση δεν καλύπτει την αντικατάσταση του κρυστάλλου, εφόσον δεν δύναται να δημιουργηθεί φθορά αυτού κατά την ενδεδειγμένη λειτουργία της συσκευής σύμφωνα με τις οδηγίες και περιορισμούς του παρόντος Τεχνικού Εγχειριδίου.

13.3 Καθαρισμός της εστίας από τη στάχτη

ΠΡΟΣΟΧΗ! Η θερμοκρασία που αναπτύσσει το σταχτοδοχείο όταν λειτουργεί η εστία καθώς και για ορισμένο χρονικό διάστημα μετά την παύση της, είναι εξαιρετικά υψηλή.

Το σταχτοδοχείο είναι εξοπλισμένο με χειρολαβή που επιτρέπει τον χειρισμό του με "γυμνό χέρι" μόνο εφόσον η συσκευή παύσει να λειτουργεί και όλα τα τμήματά της, συμπεριλαμβανομένου και του σταχτοδοχείου, έχουν ψυχθεί επαρκώς. Σε διαφορετική περίπτωση, θα πρέπει να γίνεται προσεκτική χρήση του ειδικού γαντιού και της μεταλλικής μασιάς που συνοδεύει τη συσκευή.

Η στάχτη πρέπει να απομακρύνεται από το σταχτοδοχείο τακτικά. Η συσκευή δεν πρέπει να λειτουργεί όταν το σταχτοδοχείο είναι πλήρως γεμάτο καθώς δυσχεραίνει την διέλευση του αέρα και προκαλεί υπερθέρμανση της σχάρας.

Για τον καθαρισμό από τη στάχτη ακολουθείτε τα παρακάτω βήματα:

1. Χρησιμοποιείτε μία μικρή σκούπα για να συγκεντρώσετε τη στάχτη στο σταχτοδοχείο.
2. Σηκώστε την σχάρα που βρίσκεται στη βάση της εστίας.
3. Αφαιρέστε το σταχτοδοχείο που βρίσκεται κάτω από τη σχάρα.
4. Απορρίψτε την στάχτη (συστήνεται η χρήση ειδικής σκούπας καθαρισμού στάχτης τζακιού). Πριν απορρίψετε την στάχτη βεβαιωθείτε ότι η στάχτη έχει ψυχθεί πλήρως και βρίσκεται σε θερμοκρασία περιβάλλοντος. Διαφορετικά μπορεί να προκληθεί πυρκαγιά στο δοχείο ή το χώρο που προορίζεται να απορριφθεί.
5. Επανατοποθετήστε το κενό σταχτοδοχείο στην αρχική του θέση.
6. Επανατοποθετήστε τη σχάρα στην αρχική της θέση.

13.4 Συντήρηση οδηγών ολισθησης της θύρας

Η κάθετη κίνηση της πόρτας γίνεται με την βοήθεια μεταλλικών οδηγών πάνω στους οποίους και ολισθαίνει εξασφαλίζοντας αθόρυβη λειτουργία.

Για τη διατήρηση της σωστής και αθόρυβης λειτουργίας της πόρτας πρέπει να ανανεώνεται τακτικά το λιπαντικό μέσο. Το λιπαντικό μέσο θα πρέπει να είναι κατάλληλο για τη συσκευή. Για την λίπανση των οδηγών ακολουθείστε τα παρακάτω βήματα:

1. Ανασηκώστε την πόρτα μέχρι να ανοίξει πλήρως.
2. Αναζητήστε του οδηγούς ολίσθησης και εφαρμόστε το λιπαντικό μέσο σύμφωνα και με τις οδηγίες του παρασκευαστή του.
3. Κατεβάστε και ανεβάστε την πόρτα αρκετές φορές ώστε το λιπαντικό να απλωθεί κατά μήκος των οδηγών.
4. Αν η κίνηση της πόρτας εξακολουθεί να γίνεται με δυσκολία ή υπάρχει θόρυβος κατά την λειτουργία της επαναλάβετε την διαδικασία.

ΠΡΟΣΟΧΗ! Μην τοποθετείτε μεγάλη ποσότητα λιπαντικού για να αποφύγετε το ενδεχόμενο διαρροής του λιπαντικού πάνω στην εστία. Προτιμήστε τις περισσότερες επαναλήψεις με επάλειψη μικρής ποσότητας λιπαντικής ουσίας.

14. ΧΕΙΡΙΣΜΟΣ ΚΑΤΑ ΤΗ ΘΕΡΙΝΗ ΠΕΡΙΟΔΟ

Κατά τους θερινούς μήνες που δεν γίνεται χρήση της συσκευής, μετά τον καθαρισμό της καπνοδόχου και της εστίας, κλείστε τους ρυθμιστές και την πόρτα της εστίας μέχρι την επόμενη περίοδο χρήσης.

15. ΔΗΛΩΣΗ ΕΠΙΔΟΣΕΩΝ



ΔΗΛΩΣΗ ΕΠΙΔΟΣΕΩΝ

Καν. 305/2011/ΕΕ



1	Αριθμός Δήλωσης Επιδόσεων		
2	Μοναδικός κωδικός ταυτοποίησης του τύπου του προϊόντος ΧΥΤΟΣΙΔΗΡΗ ΕΣΤΙΑ ΜΕ ΠΟΡΤΑ (CIWD)		
3	Αριθμός τύπου, παρτίδας ή σειράς ή άλλου στοιχείου που επιτρέπει την ταυτοποίηση του προϊόντος		
4	Προτεινόμενη χρήση σύμφωνα με την ισχύουσα εναρμονισμένη προδιαγραφή ΕΝΤΙΘΕΜΕΝΗ ΣΥΣΚΕΥΗ ΠΟΥ ΛΕΙΤΟΥΡΓΕΙ ΜΕ ΣΤΕΡΕΑ ΚΑΥΣΙΜΑ		
5	Όνομα, εμπορική επωνυμία ή κατατεθέν σήμα κατασκευαστή ΥΙΟΙ Α. ΜΙΣΑΗΛΙΔΗ Ο.Ε.		
6	Στοιχεία επικοινωνίας κατασκευαστή 7,5 ΧΛΜ ΘΕΣΣΑΛΟΝΙΚΗΣ – ΚΑΒΑΛΑΣ T: +30 23940 20799, +30 2310 688988 F: +30 2310 681 033, www.tzaki.com.gr		
7	Όνομα και διεύθυνση επικοινωνίας εξουσιοδοτημένου αντιπροσώπου		
8	Σύστημα αξιολόγησης και επαλήθευσης της σταθερότητας της επίδοσης του προϊόντος ΣΥΣΤΗΜΑ 3		
9	Στοιχεία Κοινοποιημένου Οργανισμού (Διαπιστευμένο Εργαστήριο) που διενήργησε προσδιορισμό του τύπου του προϊόντος βάσει του Συστήματος 3 και εξέδωσε Έκθεση Δοκιμών / Υπολογισμών ΤΤC / (NB) 1999		
10	Αριθμός Έκθεσης Δοκιμών / Υπολογισμών Κοινοποιημένου Οργανισμού (Διαπιστευμένου Εργαστηρίου Δοκιμών) 0129/25.02.2013		
11	Ουσιώδη χαρακτηριστικά	Δηλωθείσα Επίδοση	Εναρμονισμένη Τεχνική Προδιαγραφή
	Ονομαστική θερμική ισχύς	12,50 kW	Εναρμονισμένο Πρότυπο EN 13229:2001 & A1:2003
	Ενεργειακή απόδοση	63,40 %	
	Εκπομπές CO (13% O ₂)	0,3945 %	
	Μέση θερμοκρασία καπναερίων	231,8 °C	
	Προτεινόμενος τύπος καυσίμων	Ξύλινοι κόρμοι	
	Ροή μάζας καπναερίων	27,14 gr/sec	Τεχνική Τεκμηρίωση (Τεχνικός Φάκελος) T168-02/ΤΦ2.8
	Ελάχιστη απόσταση από (πλαϊνές πλευρές)	10 cm	
	παρακείμενα υλικά *	10 cm	
	Διαστήματα ανεφοδιασμού σε ονομαστική ισχύ	0,92~0,95 h	
	Διαστήματα ανεφοδιασμού σε μειωμένη καύση	1,45 h	
	Ανάκτηση κλίνης μετά από δοκιμή μειωμένης καύσης	2,08 min	
	<i>* Εφαρμογή σε μονωμένες επιφάνειες σύμφωνα με το Τεχνικό Εγχειρίδιο</i>		
	Η απόδοση του προϊόντος που ταυτοποιείται στα σημεία 2 και 3, ανταποκρίνεται προς την επίδοση που δηλώθηκε στο σημείο 11. Η παρούσα Δήλωση Επιδόσεων εκδίδεται με αποκλειστική ευθύνη του κατασκευαστή που ταυτοποιείται στα σημεία 5 και 6.		
	Για την ΥΙΟΙ Α. ΜΙΣΑΗΛΙΔΗ Ο.Ε.		
Όνομα και ιδιότητα	Μισαηλίδης Ανέστης Γενικός Διευθυντής		Υπογραφή
Τόπος	Θεσσαλονίκη, Ελλάς		Ημερομηνία

Ο ΑΝΩΤΕΡΩ ΤΥΠΟΣ ΣΥΣΚΕΥΗΣ ΕΧΕΙ ΕΛΕΓΧΘΕΙ ΑΠΟ ΔΙΑΠΙΣΤΕΥΜΕΝΟ ΕΡΓΑΣΤΗΡΙΟ ΤΗΣ ΕΥΡΩΠΑΪΚΗΣ ΕΝΩΣΗΣ ΚΑΙ ΕΧΕΙ ΠΕΡΑΣΕΙ ΕΠΙΤΥΧΩΣ ΤΙΣ ΣΧΕΤΙΚΕΣ ΔΟΚΙΜΕΣ ΑΣΦΑΛΕΙΑΣ & ΕΠΙΔΟΣΗΣ