



ΧΥΤΗΡΙΑ
ΜΙΣΑΗΛΙΔΗ
ΑΠΟ ΤΟ 1948

ΧΥΤΗΡΙΟ: 7,5^ο ΧΛΜ ΘΕΣΣΑΛΟΝΙΚΗΣ – ΚΑΒΑΛΑΣ
ΒΙΟΤΕΧΝΙΑ: ΠΕΡΙΒΟΛΑΚΙ ΛΑΓΚΑΔΑ
Τ. **23940 20799**, 2310 688988
F. 2310 681033
www.tzaki.com.gr

ΤΕΧΝΙΚΟ ΕΓΧΕΙΡΙΔΙΟ

ΘΕΡΜΑΣΤΡΑΣ ΧΩΡΟΥ

ΤΥΠΟΥ Α-67

CE

ΠΕΡΙΕΧΟΜΕΝΑ

1. Εισαγωγή
2. Γενικά στοιχεία
 - 2.1. Περιγραφή – ενδειγμένη χρήση
 - 2.2. Τεχνικά χαρακτηριστικά
3. Εγκατάσταση
 - 3.1. Γενικά
 - 3.2. Εγκατάσταση καπναγωγού εξαγωγής καπναερίων
4. Καπνοδόχος
 - 4.1. Απαιτήσεις σχεδιασμού & ελκυσμού
 - 4.2. Απόληξη καπνοδόχου
5. Οδηγίες χειρισμού
 - 5.1. Γενικά
 - 5.2. Συνιστώμενα καύσιμα
 - 5.3. Έναυση της συσκευής
 - 5.4. Τροφοδότηση της συσκευής
 - 5.5. Απομάκρυνση της στάχτης
 - 5.6. Λειτουργία σε συνθήκες αυξημένης θερμοκρασίας περιβάλλοντος
6. Κανόνες ασφαλείας
 - 6.1. Μέτρα πρόληψης πυρκαγιάς
 - 6.2. Οδηγίες κατάσβεσης πυρκαγιάς
7. Οδηγίες συντήρησης
 - 7.1. Καθαρισμός από τη στάχτη
 - 7.2. Καθαρισμός της συσκευής
 - 7.3. Καθαρισμός γυάλινης επιφάνειας πόρτας θαλάμου καύσης
 - 7.4. Καθαρισμός καπναγωγών / καπνοδόχου
 - 7.5. Συντήρηση μεντεσέδων πόρτας θαλάμου καύσης
8. Οδηγίες επισκευής
 - 8.1. Γενικά
9. Δήλωση επιδόσεων

1. ΕΙΣΑΓΩΓΗ

Οι οδηγίες χρήσης περιέχουν πληροφορίες που αφορούν την εγκατάσταση, λειτουργία και συντήρηση του θερμαντήρα χώρου (συσσκευή) τύπου A-67.

Η συσκευή κατασκευάζεται σύμφωνα με τον Κανονισμό 305/2011 της Ευρωπαϊκής Ένωσης, «για την θέσπιση εναρμονισμένων όρων εμπορίας για τα δομικά προϊόντα» και το Πρότυπο EN 13240 και φέρει τη σήμανση **CE**.

Η συσκευή έχει ελεγχθεί από διαπιστευμένο εργαστήριο της Ευρωπαϊκής Ένωσης [αρ. διαπιστευμένου εργαστηρίου (NB) 1999] ως προς τις απαιτήσεις του Προτύπου EN 13240, ενώ μέσω ανάπτυξης και συντήρησης ενός μόνιμου & κατάλληλου Συστήματος Ελέγχου Παραγωγής (FPC – Factory Production Control) διασφαλίζεται η διατήρηση της συμμόρφωσης προς τις διατάξεις των σχετικών Τεχνικών Προδιαγραφών, επιτρέποντας τη συνέχιση της επίθεσης της σήμανσης **CE**.

Η συσκευή φέρει τη σήμανση **CE** σε εμφανή σημείο όπως απαιτείται από την ισχύουσα νομοθεσία που επιτρέπει την ελεύθερη κυκλοφορία εντός των Κρατών μελών της Ευρωπαϊκής Ένωσης, μόνο των σχετικών προϊόντων που έχουν ελεγχθεί – πιστοποιηθεί – και φέρουν τη σήμανση **CE**.

Το παρόν εγχειρίδιο συντάχθηκε για την ασφάλειά σας και για την ασφάλεια τρίτων. Οφείλετε να το διαβάσετε, να το κατανοήσετε και να τηρείτε τα όσα προδιαγράφονται σε αυτό, μαζί με όλους τους ειδικούς εθνικούς και ευρωπαϊκούς κανονισμούς, να το συμβουλευέστε για κάθε ενέργεια σχετικά με την χρήση του προϊόντος και να το φυλάσσετε με επιμέλεια, έχοντας υπόψη ότι ενδεχομένως να χρειαστεί να το συμβουλευτείτε και στο μέλλον.

Πριν από την εγκατάσταση της συσκευής, ο εγκαταστάτης πρέπει να είναι ενήμερος ως προς τις απαιτήσεις – οδηγίες – περιορισμούς του παρόντος εγχειριδίου.

Πριν από κάθε λειτουργία της συσκευής, ο χειριστής πρέπει να είναι ενήμερος ως προς τις απαιτήσεις – οδηγίες – περιορισμούς του παρόντος εγχειριδίου. Μόνο με πλήρη γνώση του παρόντος εγχειριδίου μπορούν να αποφευχθούν λάθη και να εγγυηθεί η απρόσκοπτη λειτουργία του προϊόντος.

Παρακαλούμε διαβάστε επιμελώς το παρόν εγχειρίδιο πριν τον χειρισμό του προϊόντος.

Η κατασκευάστρια εταιρεία δεν αναλαμβάνει ευθύνη για την λειτουργία της συσκευής πέρα της προβλεπόμενης χρήσης της και για περιπτώσεις στις οποίες δεν ικανοποιούνται οι συνθήκες – απαιτήσεις που προδιαγράφονται στο παρόν Τεχνικό Εγχειρίδιο.

2. ΓΕΝΙΚΑ ΣΤΟΙΧΕΙΑ

2.1 Περιγραφή – ενδειγμένη χρήση

Η συσκευή τύπου A-67 κατασκευάζεται από χυτοσιδηρά μεταλλικά μέρη που αποτελούν το κυρίως σώμα αυτής, από χαλύβδινα μεταλλικά εξαρτήματα και από υάλινη επιφάνεια που επενδύει την πόρτα του θαλάμου καύσης (κεραμικό κρύσταλλο).

Η συσκευή είναι εξοπλισμένη στην επάνω πλάκα, με ένα αφαιρούμενο χυτοσιδηρό καπάκι Ø233mm παρέχοντας τη δυνατότητα για εύκολο ανεφοδιασμό με καύσιμα.

Η συσκευή έχει σχεδιαστεί ώστε να χρησιμοποιηθεί για θέρμανση του χώρου όπου προορίζεται να εγκατασταθεί(εκτός υπνοδωματίων).

Η ξυλόσομπα τύπου A-67 χαρακτηρίζεται ως συσκευή διαλείπουσας λειτουργίας.

ΠΡΟΣΟΧΗ! Η ροδέλα (βλ. σχήμα 1, α/α 4) πρέπει να αφαιρείται μόνο με την βοήθεια του ειδικού εξαρτήματος που συνοδεύει την συσκευή, είτε η συσκευή είναι θερμή είτε έχει ψυχθεί επαρκώς. Η ροδέλα πρέπει να χειρίζεται με το ειδικό εργαλείο και ο χειρισμός θα πρέπει να γίνεται με προσοχή ώστε να αποκλείεται η πτώση της, που θα μπορούσε να προκαλέσει τραυματισμό (κυρίως των κάτω άκρων) καθώς και φθορά (σπάσιμο, ράγισμα) στο καπάκι/ροδέλα.

Το χειριστήριο ρύθμισης της ροής του εισερχόμενου πρωτεύοντος αέρα καύσης (βλ. σχήμα 1, α/α 7) επιτρέπει με την περιστροφή του, την ρύθμιση της ποσότητας του αέρα που οδηγείται στον θάλαμο καύσης. Το χειριστήριο μπορεί να λαμβάνει οποιαδήποτε ενδιάμεση θέση, από την πλήρως κλειστή μέχρι και την πλήρως ανοιχτή, επιτρέποντας σε κάθε θέση, ορισμένη ποσότητα αέρα να εισέρχεται στον θάλαμο καύσης.

Η πόρτα του θαλάμου καύσης (βλ. σχήμα 1, α/α 2), είναι εξοπλισμένη με ειδικό κεραμικό κρύσταλλο επαρκούς αντοχής σε ιδιαίτερα υψηλές θερμοκρασίες που επιτρέπει την οπτική επαφή με το καιόμενο καύσιμο (ξύλινους κορμούς).

Τα στερεά παράγωγα της καύσης (στάχτες) πέφτουν εξαιτίας της βαρύτητας, κάτω από την σχάρα του θαλάμου καύσης όπου βρίσκεται τοποθετημένο το σταχτοδοχείο. Ο τρόπος χειρισμού του σταχτοδοχείου παρουσιάζεται παρακάτω (βλ. §5.5).

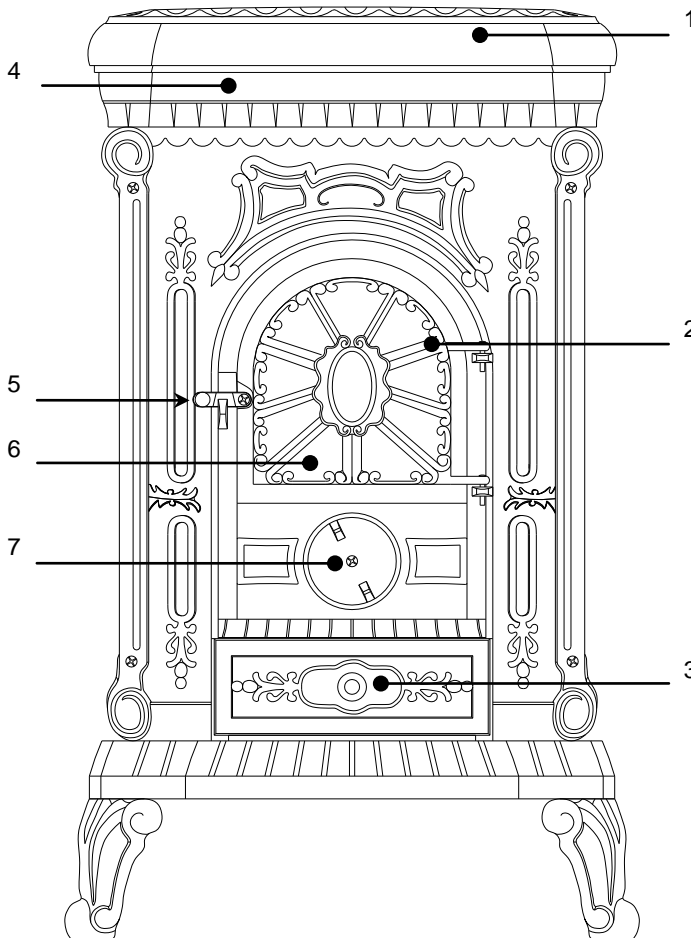
Αυτή η συσκευή δεν είναι κατάλληλη για χρήση από άτομα με μειωμένες σωματικές, αισθητήριες ή διανοητικές ικανότητες ή από άτομα χωρίς εμπειρία ή από παιδιά, εκτός και εάν βρίσκονται υπό την

επιτήρηση και τις οδηγίες ατόμου που είναι υπεύθυνο για την ασφάλειά τους. Τα παιδιά πρέπει να ελέγχονται έτσι ώστε να μη χρησιμοποιούν τη συσκευή ως παιχνίδι.

Η συσκευή προορίζεται να λειτουργεί με κλειστή την πόρτα του θαλάμου καύσης και με το σταχτοδοχείο να βρίσκεται στην προβλεπόμενη θέση του (στο κέντρο, κάτω από τον θάλαμο καύσης).

Καμία τροποποίηση της συσκευής δεν επιτρέπεται.

Η συσκευή αποτελείται από τα εξής κυρίως τμήματα:



1. Διακοσμητικό κάλυμμα.
2. Πόρτα θαλάμου καύσης, θυρίδα έναυσης.
3. Σταχτοδοχείο, τεφροδόχος.
4. Άνω θερμή πλάκα με αφαιρούμενη χυτοσιδηρή ροδέλα (φλογοθυρίδα).
5. Μοχλός ασφάλισης πόρτας θαλάμου καύσης.
6. Θάλαμος καύσης, φλογοθάλαμος.
7. Χειριστήριο ρύθμισης ροής πρωτεύοντος αέρα καύσης.

Σχήμα 1: Θερμαντήρας χώρου τύπου A-67

Προσοχή! Στη συσκευή αναπτύσσονται υψηλές θερμοκρασίες κατά τη λειτουργία της που διατηρούνται για αρκετό χρονικό διάστημα ακόμη και μετά τη διακοπή της λειτουργίας της. Θα πρέπει να αποφεύγεται η επαφή με τις επιφάνειες της συσκευής. Για τον χειρισμό της συσκευής όπου η επαφή είναι απαραίτητη, θα πρέπει να κάνετε πάντα χρήση του ειδικού γαντιού που συνοδεύει τη συσκευή, σε κάθε περίπτωση επαφής με το σώμα της συσκευής, τα χειριστήρια ή άλλα τμήματά της, ώστε να μην προκληθεί έγκαυμα.

Προσοχή! Η εγκατάσταση και λειτουργία της συσκευής σε υπνοδωμάτια πρέπει να αποφεύγεται. Σε διαφορετική περίπτωση θα πρέπει να εγκαθίσταται κατάλληλο σύστημα ανίχνευσης και προειδοποίησης για διαρροές καπναερίων.

2.2 Τεχνικά χαρακτηριστικά

ΤΕΧΝΙΚΑ ΧΑΡΑΚΤΗΡΙΣΤΙΚΑ A-67		
Διαστάσεις συσκευής (mm)	Μήκος	500
	Ύψος	820
	Πλάτος (βάθος)	355
Διαστάσεις θαλάμου καύσης (mm)	Μήκος(min/max)	275/330
	Ύψος	285
	Πλάτος (βάθος)(min/max)	235/280
Ελκυσμός της καπνοδόχου (Pa)	στην ονομαστική θερμική ισχύ εξόδου	11,8
	στην μειωμένη καύση	5,9
	κατά τη δοκιμή ασφαλείας	16,2
Ονομαστική θερμική ισχύς (KW)		18,5
Απόδοση (%)		59,5
Θερμοκρασία καπναερίων (°C)		565,2
CO καπναερίων (με περιεχόμενο 13% O ₂) (%)		0,1886 (<1%)
Συνιστώμενα καύσιμα		Ξύλινοι κορμοί
Ωριαία κατανάλωση καυσίμου (kg/h)		6,4-6,7
Διάμετρος καπνοδόχου (mm)		118

Πίνακας 1

3. ΕΓΚΑΤΑΣΤΑΣΗ

3.1 Γενικά

Η ευθύνη του κατασκευαστή περιορίζεται στην προμήθεια της συσκευής. Η ορθή εγκατάσταση, η σύνδεση της συσκευής με την καπνοδόχο και η δοκιμή επαλήθευσης ασφαλούς λειτουργίας, αποτελεί ευθύνη του αγοραστή που οφείλει να αναθέσει τις σχετικές εργασίες σε αρμόδιο άτομο που κατέχει όλες τις απαραίτητες άδειες κατά την ισχύουσα νομοθεσία ή τους τοπικούς κανονισμούς (όπου υφίστανται). Η συσκευή τύπου A-67 χαρακτηρίζεται ελεύθερα ιστάμενη συσκευή και η εγκατάστασή της στον χώρο δεν προβλέπει τον εντοιχισμό της.

Αφού επιλέξετε το σημείο που θέλετε να εγκαταστήσετε την συσκευή, ελέγξτε και βεβαιωθείτε ότι η συσκευή θα απέχει αρκετά από εύφλεκτα υλικά (στα εύφλεκτα υλικά μπορεί να καταναλώνονται και δομικά στοιχεία που περιβάλλουν τη συσκευή όπως τοίχοι, δάπεδο, οροφή κ.α.) σύμφωνα με τις προϋποθέσεις του παρόντος Τεχνικού Εγχειριδίου. Αυτή η συνθήκη θα πρέπει να εξασφαλίζεται σε κάθε περίπτωση κατά τη χρήση της συσκευής.

Σημείωση! Η θέση που θα εγκατασταθεί η συσκευή πρέπει να παρέχει την δυνατότητα πρόσβασης για τον καθαρισμό της συσκευής, του συνδέσμου καπνοσωλήνα και του καπνοσωλήνα της καπνοδόχου.

Παράλληλα, θα πρέπει να ελέγξετε το δάπεδο που πρόκειται να εγκαταστήσετε την συσκευή και να επαληθεύσετε ότι αντέχει το φορτίο από το ίδιο βάρος της. Επίσης, θα πρέπει να βεβαιωθείτε ότι το δάπεδο δεν είναι κατασκευασμένο από εύφλεκτα υλικά ή σε αντίθετη περίπτωση, να λάβετε κατάλληλα προστατευτικά μέτρα. Σε ορισμένους τύπους δαπέδου (π.χ. ξύλινο ή laminate) μπορεί να απαιτηθεί η παρεμβολή προστατευτικού δαπέδου. Ως προστατευτικό δάπεδο θεωρείται οποιαδήποτε επιφάνεια από μη εύφλεκτο υλικό που εκτείνεται 10 εκατοστά περιμετρικά της συσκευής και 50 εκατοστά από την πόρτα του θαλάμου καύσης.

Σε κάθε περίπτωση η εγκατάσταση της συσκευής πρέπει:

- Να γίνεται σύμφωνα με την ισχύουσα εθνική νομοθεσία και κανονισμούς (π.χ. Γ.Ο.Κ., Κανονισμός Πυροπροστασίας κ.α.) συμπεριλαμβανομένων και κανονισμών που παραπέμπουν σε εθνικά και ευρωπαϊκά πρότυπα.
- Να ανταποκρίνεται στους κανόνες της τεχνικής.
- Να γίνει λαμβάνοντας υπόψη τις οδηγίες & περιορισμούς του παρόντος Τεχνικού Εγχειριδίου και
- Να διενεργηθεί από εξειδικευμένο προσωπικό που φέρει τις απαιτούμενες άδειες.

Η ομαλή και χωρίς προβλήματα λειτουργία της συσκευής εξαρτάται σε σημαντικό βαθμό από την καταλληλότητα της σύνδεσής της με την καπνοδόχο. Αστοχία της σύνδεσης μπορεί να προκαλέσει δυσλειτουργία με πιθανό αποτέλεσμα την εκπομπή καπναερίων στον χώρο όπου εγκαθίσταται η συσκευή. Για το σκοπό αυτό, θα πρέπει να βεβαιωθείτε ότι η σχετική σύνδεση πρόκειται να αναληφθεί από αρμόδιο άτομο, κατάλληλα εκπαιδευμένο. Η σύνδεση της συσκευής αποτελεί ευθύνη του αγοραστή και σε καμία περίπτωση η κατασκευάστρια εταιρία δεν φέρει ευθύνη για τα αποτελέσματα σχετικής αστοχίας. Τα παρακάτω βήματα πρέπει να ακολουθηθούν πριν την εγκατάσταση και την θέση σε λειτουργία της συσκευής:

- Βεβαιωθείτε ότι το δάπεδο όπου προορίζεται να εγκατασταθεί η συσκευή, μπορεί και ανθίσταται την φόρτιση που πρόκειται να δεχτεί (ίδιο βάρος της συσκευής, βάρος καύσιμου φορτίου) καθώς επίσης και ότι διαθέτει πυράντοχες ιδιότητες. Σε διαφορετική περίπτωση θα πρέπει να ληφθούν κατάλληλα μέτρα, π.χ. ενίσχυση της αντοχής αναφορικά με τα μηχανικά φορτία που μπορεί να δεχτεί, επικάλυψη με πυράντοχο υλικό αναφορικά με την εκπεμπόμενη θερμότητα κ.α.
- Φροντίστε για την κατάλληλη μόνωση του δαπέδου περιμετρικά της συσκευής, σε περίπτωση που αυτό είναι κατασκευασμένο από εύφλεκτο υλικό (π.χ. ξύλινο δάπεδο, δάπεδο με επένδυση laminate, μοκέτα κ.τ.λ.).
- Διατηρήστε τις ελάχιστες απαιτούμενες ελεύθερες αποστάσεις (βλ. ΔΗΛΩΣΗ ΕΠΙΔΟΣΕΩΝ ή ΕΠΙΚΕΤΑ ΣΥΣΚΕΥΗΣ) μεταξύ των πλευρών της συσκευής και των παράπλευρων επιφανειών (π.χ. τοίχοι, διαχωριστικά κ.α.) όταν αυτές οι επιφάνειες είναι κατασκευασμένες από εύφλεκτα υλικά, υπό την απαραίτητη προϋπόθεση παρεμβολής μονωτικού υλικού πάχους 30mm και θερμικής αγωγιμότητας 0,04W/mK ή βελτιωμένης τιμής. Για μικρότερες αποστάσεις από τις δηλωμένες τιμές θα πρέπει οι παράπλευρες επιφάνειες να επενδυθούν με κατάλληλο άφλεκτο υλικό.
- Βεβαιωθείτε ότι διασφαλίζεται επαρκής αερισμός του χώρου όπου εγκαθίσταται η συσκευή.
- Αποφύγετε την εγκατάσταση της συσκευής σε χώρο όπου λειτουργούν αγωγοί κεντρικού αερισμού, απορροφητήρες, συσκευές αερίου τύπου B, αντλίες θερμότητας ή γενικά συσκευές οι οποίες μπορούν να προκαλέσουν το φαινόμενο της υποπίεσης.
- Βεβαιωθείτε για την καταλληλότητα των αγωγών σύνδεσης της συσκευής με τη καπνοδόχο και την καταλληλότητα της καπνοδόχου καθώς επίσης και ότι θα χρησιμοποιηθεί αποκλειστικά και μόνο για τη σύνδεση της δική σας συσκευής.

- Βεβαιωθείτε ότι το αρμόδιο άτομο που εγκατέστησε την συσκευή έλεγξε την ασφαλή σύνδεση με την καμινάδα και την επαρκή εισροή αέρα καύσης.

Κάθε μετακίνηση της συσκευής πρέπει να γίνει με τη χρήση κατάλληλων ανυψωτικών διατάξεων. Μην επιχειρείτε να μετακινήσετε ή να σηκώσετε τη συσκευή με τα χέρια.

Η συσκευή για την λειτουργία της (καύση) χρησιμοποιεί τον αέρα του χώρου που βρίσκεται εγκατεστημένη. Αν η συσκευή προορίζεται να εγκατασταθεί σε χώρο που δεν αερίζεται επαρκώς ή όπου λειτουργεί ταυτόχρονα και άλλη θερμαντική συσκευή, τότε πρέπει να λαμβάνεται μέριμνα για συνεχή αερισμό αυτού του χώρου.

3.2 Εγκατάσταση καπναγωγού εξαγωγής καπναερίων

Για τη σύνδεση της συσκευής με την καπνοδόχο πρέπει να χρησιμοποιείται καπναγωγός (σωλήνας ή μπουρί) που να ενδείκνυται για την συγκεκριμένη χρήση.

ΠΡΟΣΟΧΗ: Σε περίπτωση που ο καπναγωγός δεν συνδεθεί με απόλυτα στεγανό τρόπο με την καπνοδόχο, μπορεί να μην επιτυγχάνεται σωστή λειτουργία της συσκευής και ενδέχεται να προκληθεί διαρροή επικίνδυνων αερίων από την καύση των ξύλινων κορμών (π.χ. CO, CO₂) εντός του χώρου εγκατάστασης. Πριν την σύνδεση της συσκευής με τον καπναγωγό ελέγξτε την ποιοτική κατάσταση του καπναγωγού π.χ. απουσία στρεβλώσεων & οπών, παραλληλότητα, αποχρωματισμούς επιφάνειας ή/και άλλα στοιχεία υποβαθμισμένης ποιότητας.

Ο καπναγωγός συνδέεται στο κολάρο της συσκευής που βρίσκεται στο πίσω μέρος της. Η εσωτερική διάμετρος του καπναγωγού πρέπει να είναι αντίστοιχη της εξωτερικής διαμέτρου του κολάρου ώστε να επιτυγχάνεται καλή εφαρμογή.

Σε κάθε περίπτωση πρέπει να τηρούνται τα εξής:

- Η διάμετρος των καπναγωγών δεν πρέπει να βαίνει μειούμενη από τη συσκευή προς την έξοδο στο περιβάλλον.
- Ο καπναγωγός πρέπει να είναι απαλλαγμένος από κάθε είδους βρωμιά.
- Ο καπναγωγός πρέπει να προστατεύεται από το κρύο. Ειδικά και στην περίπτωση των ακάλυπτων μεταλλικών καπναγωγών αλλά και στην περίπτωση της εντοιχισμένης καμινάδας, πρέπει να τοποθετηθεί κατάλληλη μόνωση καθ' όλο το μήκος του καπναγωγού που βρίσκεται εξωτερικά του κτίσματος.

Ο καπναγωγός πρέπει να είναι μονωμένος κατάλληλα και δεν πρέπει να έρχεται σε επαφή με εύφλεκτα υλικά. Σε περίπτωση που σε μικρή απόσταση από τον καπναγωγό υπάρχουν υλικά που μπορεί να αναφλεγούν λόγω αυξημένης θερμοκρασίας, θα πρέπει να λαμβάνονται κατάλληλα μέτρα μόνωσης.

Η απαγωγή των καπναερίων πρέπει να γίνεται από καπνοδόχο στην οποία προορίζεται να συνδεθεί μία μόνο συσκευή. Η συσκευή δεν προορίζεται για εγκατάσταση σε σύστημα διαμοιραζόμενου καπνοσωλήνα.

4. ΚΑΠΝΟΔΟΧΟΣ

4.1 Απαιτήσεις σχεδιασμού & ελκυσμού

Εφόσον γίνεται χρήση καπνοδόχου παράλληλα με την χρήση της καπναγωγού, για την βέλτιστη λειτουργία της συσκευής συνιστάται η κατασκευή της καπνοδόχου να πληροί συγκεκριμένες απαιτήσεις λαμβάνοντας υπόψη τα παρακάτω.

Πριν την σύνδεση της συσκευής με την καπνοδόχο ελέγξτε την ποιοτική κατάσταση της καπνοδόχου. Πριν την τοποθέτηση της συσκευής και το άναμμα της, βεβαιωθείτε ότι η καπνοδόχος πληροί τα παρακάτω:

- Η κατασκευή της εξασφαλίζει την αντοχή της σε υψηλή θερμοκρασία, στα προϊόντα καύσης και σε συμπυκνώματα που ενδέχεται να δημιουργηθούν.
- Είναι μονωμένη και υδατοστεγής.
- Είναι κατακόρυφη και δεν εμφανίζει μείωση της εσωτερικής διατομής σε κανένα σημείο.

Αν υπάρχουν αλλαγές στην κατεύθυνση της καπνοδόχου, συνιστάται αυτές να περιορίζονται συνολικά στις τρεις (δύο αλλαγές εντός του χώρου εγκατάστασης και μία αλλαγή εκτός χώρου εγκατάστασης).

Διάφορα υλικά επηρεάζουν δυσμενώς την λειτουργία της συσκευής. Ενδεικτικά, τέτοια υλικά αποτελούν το ινοτσιμέντο, υλικά με ανώμαλες και πορώδεις εσωτερικές επιφάνειες. **ΔΕΝ ΣΥΝΙΣΤΑΤΑΙ** η χρήση τέτοιων υλικών για την εγκατάσταση της συσκευής.

Η ανοδική κίνηση των καπναερίων γίνεται κατά ελικοειδή τρόπο και ως εκ τούτου, ιδανική μορφή καπνοδόχου αποτελεί αυτή με κυκλική διατομή (και με λεία τοιχώματα). Σε περιπτώσεις διαφορετικής διατομής της καπνοδόχου (π.χ. τετράγωνη ή ορθογώνια) θα πρέπει, για να αποτρέπεται η επικάλυψη κάπνας, οι εσωτερικές γωνίες της καπνοδόχου να είναι στρογγυλεμένες με ακτίνα τουλάχιστον 20mm.

Εφόσον επιλεγεί καπνοδόχος με ορθογώνια διατομή, η μέγιστη αναλογία μεταξύ των πλευρών της πρέπει να βρίσκεται στο 1,5. Σε αντίθετη περίπτωση προκαλείται μείωση στον βαθμό ελκυσμού των καπναερίων.

Η καπνοδόχος πρέπει να είναι κατασκευασμένη έτσι ώστε ο ελκυσμός της να επαρκεί αλλά ταυτόχρονα και να μην είναι υπερβολικός. Η διατομή της καπνοδόχου πρέπει να είναι η κατάλληλη, ανάλογα τις ιδιαιτερότητες της κάθε εγκατάστασης. Καπνοδόχος με μικρή διατομή δεν επιτυγχάνει επαρκή βαθμό ελκυσμού. Αντίθετα, καπνοδόχος με πολύ μεγάλη διατομή προκαλεί γρήγορη μείωση της θερμοκρασίας των καπναερίων που έχει ως αποτέλεσμα την αισθητή μείωση της ταχύτητας ανόδου των καπναερίων και τη μεγάλη κατανάλωση ξύλων.

Ο χώρος, στο άνω τέρμα της καπνοδόχου, μεταξύ του αγωγού που διατρέχει την καπνοδόχο και των δομικών υλικών της καπνοδόχου, πρέπει να σφραγισθεί και να μονωθεί κατάλληλα πριν την τοποθέτηση του καπέλου.

Σε κάθε περίπτωση πρέπει να τηρούνται τα εξής:

- Η καπνοδόχος πρέπει πάντοτε να οδεύει προς τα επάνω.
- Η καπνοδόχος πρέπει να είναι απαλλαγμένη από κάθε είδους βρωμιά.
- Η καπνοδόχος πρέπει να προστατεύεται από το κρύο. Ειδικά και στην περίπτωση των μεταλλικών καπναγωγών-καπνοδόχων αλλά και στην περίπτωση της εντοιχισμένης καμινάδας, στο εξωτερικό του κτίσματος πρέπει να τοποθετηθεί κατάλληλη μόνωση.

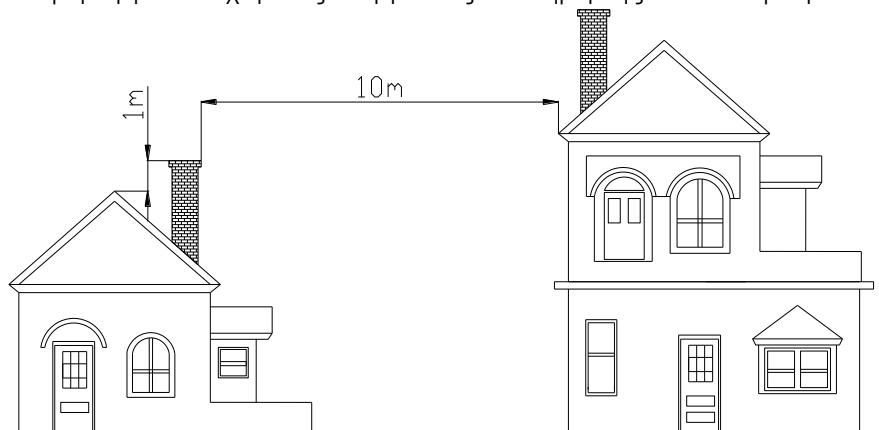
ΠΡΟΣΟΧΗ! Κάθε συσκευή πρέπει να συνδέεται σε ανεξάρτητη καπνοδόχο. Απαγορεύεται η σύνδεση δυο ή περισσότερων συσκευών σε μια καπνοδόχο. Απαγορεύεται η διέλευση αγωγών προσαγωγής αέρα από το εσωτερικό της καπνοδόχου.

4.2 Απόληξη καπνοδόχου

Το καπέλο της καπνοδόχου πρέπει να ανταποκρίνεται στις ακόλουθες απαιτήσεις:

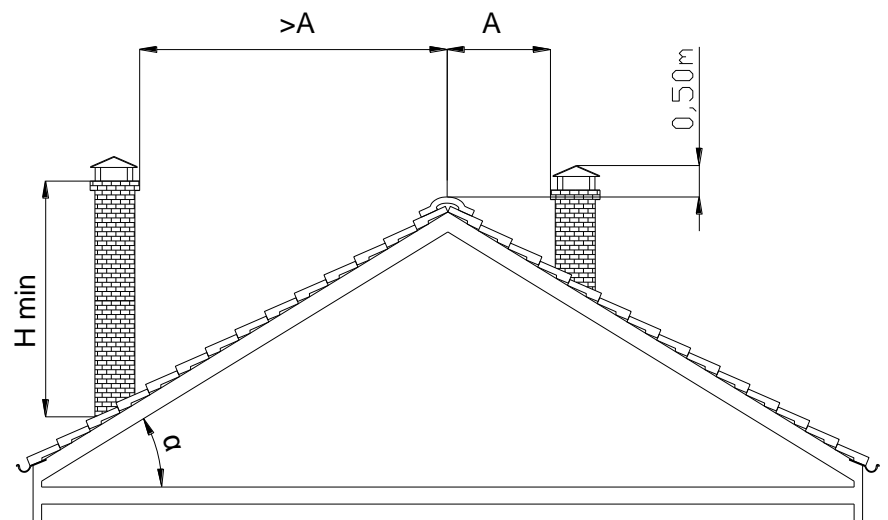
- Να έχει ίδια εσωτερική διατομή με την καπνοδόχο.
- Να έχει ωφέλιμη διατομή εξόδου ανάλογη της εσωτερικής διατομής της καπνοδόχου.
- Να είναι κατασκευασμένο έτσι ώστε να εμποδίζει την είσοδο βροχής, χιονιού και οποιουδήποτε άλλου ξένου σώματος στην καπνοδόχο.
- Να επιτρέπει την εύκολη επιθεώρηση για ενδεχόμενες επεμβάσεις συντήρησης και καθαρισμού.

Ο ελκυσμός της καπνοδόχου εξαρτάται και από την καταλληλότητα της κεφαλής (καπέλο) στην απόληξη της καπνοδόχου. Η καπνοδόχος (βλ. σχήμα 2) πρέπει να προεξέχει από το ψηλότερο σημείο της στέγης τουλάχιστον 100cm (1 μέτρο).



Σχήμα 2

Η κεφαλή δεν πρέπει να περιβάλλεται από εμπόδια (π.χ. τοίχους, πρανή, δέντρα) σε ακτίνα 10 μέτρων. Όπου αυτό δεν είναι εφικτό, η κεφαλή πρέπει να υψωθεί κατά το δυνατόν τουλάχιστον 1 μέτρο πάνω από το εμπόδιο. Στο σχήμα 3 δίδεται η απόσταση κατά μήκος & ύψος που πρέπει να απέχει η καπνοδόχος από την κορυφή της στέγης όταν αυτή δεν είναι επίπεδη.



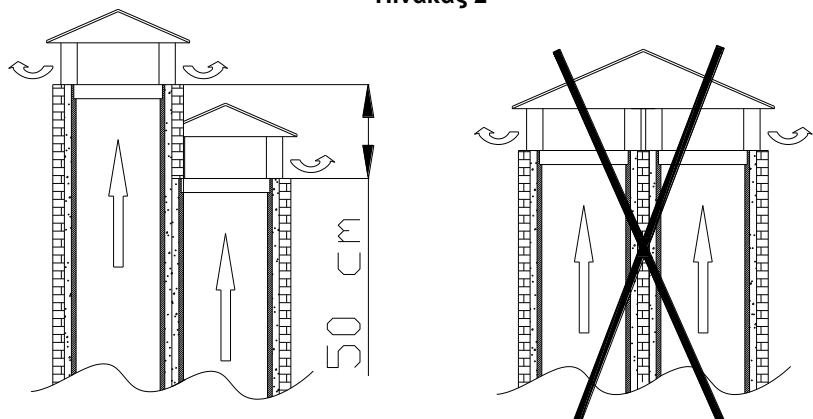
Σχήμα 3

Στον πίνακα 2 παρουσιάζονται οι αποστάσεις κατά μήκος & ύψος της καπνοδόχου σε αντιστοιχία με την κλίση της στέγης.

Κλίση στέγης α	Απόσταση κορυφής - καπνοδόχου A (m)	Ελάχιστο ύψος καπνοδόχου (μετρημένο από το στόμιο) H (m)
15°	< 1,85m	0,50 m πάνω από την κορυφή
	> 1,85m	1,00m από τη στέγη
30°	< 1,50m	0,50 m πάνω από την κορυφή
	> 1,50m	1,30m από τη στέγη
45°	< 1,30m	0,50 m πάνω από την κορυφή
	> 1,30m	2,00m από τη στέγη
60°	< 1,20m	0,50 m πάνω από την κορυφή
	> 1,20m	2,60m από τη στέγη

Πίνακας 2

Σε περίπτωση που υπάρχουν καπνοδόχοι παράπλευρα τοποθετημένες, θα πρέπει να επιτυγχάνεται υψομετρική διαφορά στην απόληξη των καπνοδόχων, τουλάχιστον 50cm (βλ. σχήμα 4), ώστε να αποφεύγεται η μεταφορά πίεσης μεταξύ τους.



Σωστός τρόπος

Λάθος τρόπος

Σχήμα 4

5. ΟΔΗΓΙΕΣ ΧΕΙΡΙΣΜΟΥ

5.1 Γενικά

Η συσκευή θα πρέπει να χειρίζεται σύμφωνα με τις οδηγίες του παρόντος Τεχνικού εγχειριδίου.

ΑΠΑΓΟΡΕΥΕΤΑΙ η με οποιονδήποτε τρόπο τροποποίηση της συσκευής.

Η συσκευή πρέπει να τεθεί σε λειτουργία μόνο εφόσον έχει εξασφαλισθεί ότι η εγκατάστασή της και η λειτουργία της γίνεται σύμφωνα με την ισχύουσα εθνική νομοθεσία και κανονισμούς συμπεριλαμβανομένων εκείνων που παραπέμπουν σε εθνικά και ευρωπαϊκά πρότυπα και σύμφωνα με τα προδιαγεγραμμένα στο παρόν Τεχνικό Εγχειρίδιο.

Προειδοποίηση! Κατά την διάρκεια λειτουργίας της συσκευής και για αρκετή ώρα μετά την παύση της τροφοδότησής της με καύσιμη ύλη, αναπτύσσονται & διατηρούνται υψηλές θερμοκρασίες στις εξωτερικές επιφάνειες. Για την αποτροπή εγκαύματος, δεν θα πρέπει να αγγίζετε την συσκευή. Ιδιαίτερη προσοχή πρέπει να δίδεται όταν στο χώρο που λειτουργεί η συσκευή υπάρχουν άτομα με μειωμένες σωματικές, αισθητήριες ή διανοητικές ικανότητες ή υπάρχουν παιδιά.

Η συσκευή για την λειτουργία της (καύση) χρησιμοποιεί τον αέρα του χώρου που βρίσκεται εγκατεστημένη. Αν η συσκευή προορίζεται να λειτουργεί σε χώρο που δεν αερίζεται επαρκώς ή όπου λειτουργεί ταυτόχρονα και άλλη θερμαντική συσκευή, τότε πρέπει να λαμβάνεται μέριμνα για συνεχή αερισμό αυτού του χώρου ώστε να επιτυγχάνεται η βέλτιστη λειτουργία της συσκευής και να αποφεύγεται η δημιουργία ατμόσφαιρας με έλλειψη οξυγόνου.

Προειδοποίηση! Δεν πρέπει να χρησιμοποιείται διάταξη εξαερισμού στον χώρο εγκατάστασης της συσκευής εκτός κι αν δεν εξασφαλίζεται επαρκής αερισμός.

Προειδοποίηση! Κατά τη λειτουργία της συσκευής, η πόρτα του θαλάμου καύσης και το χυτοσίδηρο καπάκι πρέπει υποχρεωτικά να είναι πάντα κλειστά για να αποφεύγεται η διαρροή καπναερίων στον χώρο εγκατάστασης. Κατά τη διαδικασία της έναυσης, του ανεφοδιασμού και της απομάκρυνσης της στάχτης, επιτρέπεται η προσωρινή λειτουργία της συσκευής με ανοικτή τη πόρτα του φλογοθαλάμου υπό τις προϋποθέσεις που προδιαγράφονται στα επόμενα κεφάλαια 5.3, 5.4 & 5.5 του παρόντος Τεχνικού Εγχειριδίου.

Προσοχή πρέπει να δίδεται κατά το χειρισμό της πόρτας του θαλάμου καύσης ώστε να αποτραπεί η θραύση της υάλινης επιφάνειά της. Η πόρτα δεν πρέπει να ανοίγει και να κλείνει με βίαιο τρόπο.

Πρέπει να προβαίνετε σε συχνό καθαρισμό της συσκευής, των αυλών (διόδων) καπναερίων, του καπνοσωλήνα και της καπνοδόχου. Ιδιαίτερα πριν την έναυση της συσκευής μετά από παρατεταμένη περίοδο αχρησίας επισημαίνεται η ανάγκη για έλεγχο τυχόν φραγής.

Σημείωση! Όταν η εξωτερική θερμοκρασία είναι ανεβασμένη, τότε μπορεί να παρατηρηθεί έκλυση καπναερίων από την σόμπα λόγω κακού ελκυσμού της καπνοδόχου.

ΑΠΑΓΟΡΕΥΕΤΑΙ η συσκευή να συνδεθεί σε καπνοσωλήνα που χρησιμοποιείται και από άλλη συσκευή. Πριν θέσετε σε λειτουργία την συσκευή για πρώτη φορά, βεβαιωθείτε ότι τα καπναέρια απάγονται από καπνοσωλήνα που προορίζεται μόνο για την δική σας συσκευή.

5.2 Συνιστώμενα καύσιμα

Η συσκευή A-67 σχεδιάστηκε και κατασκευάστηκε για να λειτουργεί χρησιμοποιώντας ως καύσιμη ύλη, ξύλινους κορμούς.

Επιτρέπεται η χρήση μόνο ξερών ξύλινων κορμών με μήκος περίπου 20cm και μέγιστη περιφέρεια 15cm. Ξύλα μικρότερου μεγέθους μπορούν να χρησιμοποιηθούν ως προσανάμματα. Ξύλα μεγαλύτερου μεγέθους καταλαμβάνουν περισσότερο χώρο μέσα στον θάλαμο καύσης και καίγονται με πιο αργό ρυθμό.

ΠΡΟΣΟΧΗ! Επιτρέπεται η καύση συμπιεσμένων κομματιών ξύλου χωρίς ρητίνη όπως αυτά που κυκλοφορούν στο εμπόριο. Η χρήση αυτού του τύπου καυσίμου πρέπει να γίνεται μόνο από κατάλληλα εκπαιδευμένο χειριστή και με ιδιαίτερη προσοχή. Αυτός ο τύπος καυσίμου παρουσιάζει υψηλή θερμογόνο δύναμη και εάν γίνει χρήση σε μεγάλες ποσότητες μπορεί να προκληθεί υπερθέρμανση της συσκευής με επιβλαβή αποτελέσματα.

Κατά τη χρήση της συσκευής πρέπει να χρησιμοποιούνται ξύλα με μικρή περιεκτικότητα σε υγρασία. Η καύση ξύλων με αυξημένη υγρασία απαιτεί μεγαλύτερη ποσότητα θερμότητας καθώς, ένα σημαντικό μέρος αυτής δαπανάται για την εξάτμιση του νερού που περιέχεται στα ξύλα. Παράλληλα, το νερό που εξατμίζεται κατά τη καύση των ξύλων, συμπυκνώνεται στην συσκευή και στην καπνοδόχο όταν μειωθεί η θερμοκρασία, με αποτέλεσμα να προκαλείται συσσώρευση αιθάλης (κάπνας) στα σημεία που προηγήθηκε η συμπύκνωση. Η συγκέντρωση κάπνας αποτελεί την αιτία αυτανάφλεξης που λαμβάνει χώρα μέσα στην συσκευή ή στην καπνοδόχο, κυρίως κατά την θερινή περίοδο, όταν η θερμοκρασία περιβάλλοντος είναι αυξημένη. Η αυτανάφλεξη της αιθάλης μπορεί να προκαλέσει την καταστροφή της συσκευής και της καπνοδόχου, των δομικών υλικών που τα περιβάλλουν, ακόμη και την εκδήλωση πυρκαγιάς στον χώρο που είναι εγκατεστημένη η συσκευή και ο συνδεδεμένος εξοπλισμός.

Τα ξύλα πρέπει να έχουν περιεκτικότητα σε υγρασία περίπου 10% (τα χλωρά ξύλα περιέχουν περίπου 60% σε υγρασία και χαρακτηρίζονται ακατάλληλα για καύση). Ξύλα με περιεκτικότητα αυξημένη σε υγρασία εκτός του γεγονότος ότι συμβάλλουν στην δημιουργία αιθάλης, μειώνουν και την απόδοση της συσκευής. Τα ξύλα που προορίζονται για καύση πρέπει να διατηρούνται σε ξηρό και στεγασμένο χώρο.

Είναι επικίνδυνο και ΑΠΑΓΟΡΕΥΕΤΑΙ να χρησιμοποιηθούν ακατάλληλα και μη εγκεκριμένα καύσιμα όπως: κάρβουνα, χαρτιά, κομμάτια φλοιών και πάνελ, χλωρά ή βαμμένα ξύλα και πλαστικά υλικά καθώς και οποιοδήποτε τύπου υγρά καύσιμα. Σε περίπτωση που προκληθεί ζημιά στην συσκευή από την χρήση μη επιτρεπόμενου τύπου καυσίμων, η εταιρία δεν φέρει καμία ευθύνη. Η εγγύηση που παρέχεται με την αγορά της συσκευής ακυρώνεται σε αυτές τις περιπτώσεις.

ΑΠΑΓΟΡΕΥΕΤΑΙ η χρήση της συσκευής ως αποτεφρωτής.

Επιτρέπεται η χρήση χαρτιού και χαρτονιού μόνο ως προσανάμματα.

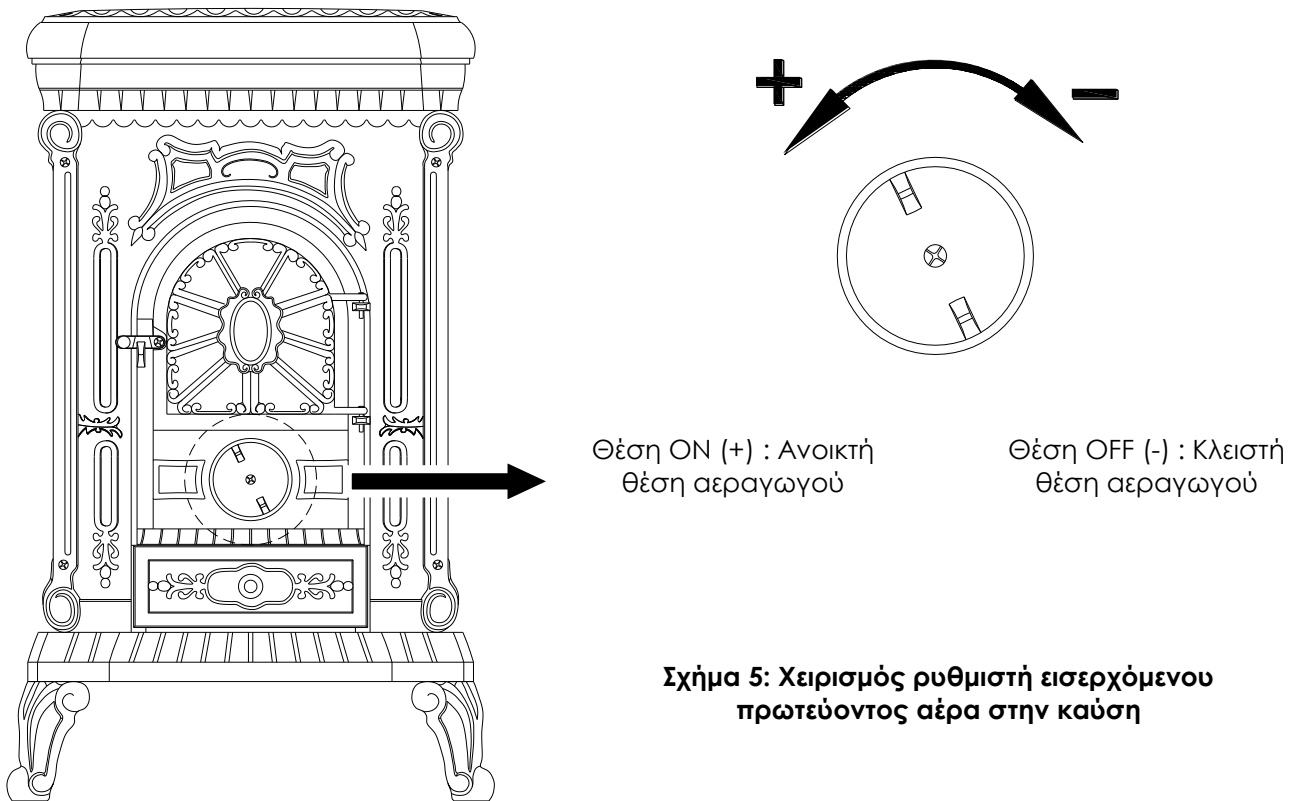
Προσοχή! Χαρτιά και χαρτόνια που φέρουν εκτυπώσεις στις επιφάνειές τους είναι επικίνδυνα καθώς κατά τη καύση τους εκλύονται επικίνδυνες χημικές ουσίες που περιέχονται στο μελάνι.

5.3 Έναυση της συσκευής

Για την έναυση της συσκευής ακολουθήστε τα παρακάτω βήματα (βλ. Σχήμα 1 και Σχήμα 5):

1. Περιστρέψτε πλήρως προς τα αριστερά, το χειριστήριο ρύθμισης εισερχόμενου πρωτεύοντος αέρα στην καύση, στην θέση "πλήρως ανοικτό – Θέση ON".
2. Ανοίξτε τη πόρτα του θαλάμου καύσης - Ανασηκώστε τον μοχλό της πόρτας και τραβήξτε τη πόρτα προς το μέρος σας (η πόρτα μπορεί να ανοίξει έως 180°).
3. Τοποθετήστε προσανάμματα στον θάλαμο καύσης (π.χ. μικρά ξερά κλαδιά, χαρτί ή χαρτόνι κ.α.) και μικρή ποσότητα από το συνιστώμενο καύσιμο.
4. Χρησιμοποιείστε κατάλληλο μέσο (σπίρτο, αναπτήρα κ.α.) για την έναυση του καυσίμου.
5. Κλείστε την πόρτα και ασφαλίστε την στην κλειστή της θέση.
6. Επαληθεύστε παρατηρώντας από το τζάμι της πόρτας του θαλάμου καύσης, ότι αναπύχθηκε ζωηρή φλόγα. Σε διαφορετική περίπτωση, επαναλάβετε τα βήματα 1 έως και 7.
7. Μετακινήστε τον μοχλό ρύθμισης εισερχόμενου πρωτεύοντος αέρα καύσης στην επιθυμητή θέση.

Προσοχή! Κατά τον χειρισμό σύμφωνα με τα παραπάνω βήματα και για την αποφυγή εγκαύματος, να κάνετε πάντα χρήση του ειδικού γαντιού που συνοδεύει τη συσκευή, σε κάθε περίπτωση επαφής με το σώμα, τα χειριστήρια ή άλλα τμήματα της συσκευής.



5.4 Τροφοδότηση της συσκευής

Μετά την επιτυχή έναυση της συσκευής και αφού επαληθεύσετε την ύπαρξη ζωηρής φλόγας στο θάλαμο καύσης, πρέπει να τροφοδοτήσετε την συσκευή για την συνέχιση της λειτουργία της.

Με την περιστροφή του χειριστήριου εισερχόμενου αέρα στην καύση (βλ. σχήμα 5), μπορείτε να ρυθμίσετε την παροχή του αέρα καύσης στην επιθυμητή θέση.

Όταν το χειριστήριο βρίσκεται στην ανοικτή του θέση (θέση ON), διατηρείται αυξημένη ροή αέρα, η φλόγα στον θάλαμο καύσης είναι ζωηρή και η κατανάλωση του συνιστώμενου καυσίμου είναι μεγαλύτερη.

Μετά την έναυση της συσκευής όπου το χειριστήριο βρίσκεται στη θέση ON, συνιστάται να ρυθμίζεται σε ενδιάμεση θέση (περιστρέψτε προς τα δεξιά) ώστε να μειωθεί ο αέρας που εισάγεται στον θάλαμο καύσης και να μειωθεί και η κατανάλωση καυσίμου.

Σημείωση! Όταν το χειριστήριο ρυθμιστεί κοντά στην πλήρως κλειστή θέση (περιστρέψτε προς τα δεξιά), η συσκευή μπορεί να πετύχει συνθήκη αργής καύσης.

Για την τροφοδότηση της συσκευής με συνιστώμενο καύσιμο ακολουθήστε τα παρακάτω βήματα:

1. Ανασηκώστε με το ειδικό εργαλείο που συνοδεύει την συσκευή το διακοσμητικό κάλυμμα.
2. Ανοίξτε με το ειδικό εργαλείο που συνοδεύει την συσκευή το αφαιρούμενο χυτοσιδηρό καπάκι (ροδέλα).
3. Τροφοδοτήστε με το συνιστώμενο καύσιμο τον θάλαμο.
4. Επανατοποθετήστε τη ροδέλα στην αρχική του θέση και βεβαιωθείτε ότι εφαρμόζει καλά έτσι ώστε να μην εκλύονται καπναέρια στο εσωτερικό του χώρου εγκατάστασης.
5. Κατεβάστε εφόσον το επιθυμείτε το διακοσμητικό κάλυμμα.
6. Επαναλάβετε την διαδικασία όταν το καύσιμο στην θάλαμο καύσης έχει καταναλωθεί και για όσο χρόνο επιθυμείτε να διατηρήσετε την λειτουργία της συσκευής.

Προσοχή! Κατά τον χειρισμό σύμφωνα με τα παραπάνω βήματα και για την αποφυγή εγκαύματος, να κάνετε πάντα χρήση του ειδικού γαντιού που συνοδεύει τη συσκευή, σε κάθε περίπτωση επαφής με το σώμα, τα χειριστήρια ή άλλα τμήματα της συσκευής.

Σημείωση! Η μη τροφοδότηση της συσκευής για ορισμένο χρονικό διάστημα οδηγεί στην μείωση της απόδοσης της συσκευής και τελικά στην παύση της λειτουργίας της.

Σημείωση! Κατά την ανατροφοδότηση να γίνεται χρήση του κατάλληλου εξοπλισμού (μασιά). Σε καμία περίπτωση να μην επιχειρείτε την τοποθέτηση ή διευθέτηση των ξύλινων κορμών στον θάλαμο καύσης, με γυμνό χέρι.

Επιτρέπεται να γίνεται πλήρωση του θαλάμου καύσης σε ύψος περίπου 3cm από την έξοδο των καπναερίων, ώστε να μην εμποδίζεται η ελεύθερη κυκλοφορία τους.

Κατά την πλήρωση της συσκευής τοποθετήστε με την μασιά το συνιστώμενο καύσιμο όσο το δυνατό πιο βαθιά (προς την πλάτη της συσκευής) για να αποφύγετε το σύντομο μαύρισμα του κεραμικού κρυστάλλου της πόρτας και την πιθανή πτώση τέφρας κατά το άνοιγμα της φλογοθυρίδας.

Αν κατά την λειτουργία της συσκευής παρατηρήσετε δυσλειτουργία (π.χ. έκλυση καπναερίων, υπερθέρμανση της συσκευής κ.α.) λάβετε τα εξής απαραίτητα μέτρα:

- Αερίστε καλά τον χώρο που είναι εγκατεστημένη η συσκευή.
- Περιστρέψτε πλήρως προς τα δεξιά το χειριστήριο ρύθμισης ροής του πρωτεύοντος αέρα καύσης στην πλήρως κλειστή του θέση (βλ. σχήμα 5).
- Μην τροφοδοτείτε την συσκευή με επιπλέον καύσιμα.
- Εάν απαιτηθεί, εφαρμόστε μέτρα κατάσβεσης πυρκαγιάς (βλ. Κεφάλαιο 6).

5.5 Απομάκρυνση της στάχτης

Η στάχτη που προκύπτει από την καύση του συνιστώμενου καυσίμου απορρίπτεται λόγω βαρύτητας, δια μέσου της κάτω εσχάρας, στο σταχτοδοχείο που είναι τοποθετημένο κάτω από τον θάλαμο καύσης.

Για την απομάκρυνση της στάχτης και τον καθαρισμό του σταχτοδοχείου ακολουθείστε τα παρακάτω βήματα:

1. Απομακρύνετε το σταχτοδοχείο από την συσκευή και απορρίψτε την στάχτη:
 - ✓ εάν έχει ψυχθεί, στο κάδο απορριμμάτων ή
 - ✓ εάν είναι θερμή, σε πυρίμαχο σκεύος μέχρι να ψυχθεί επαρκώς (θερμοκρασία περιβάλλοντος), και μετά απορρίψτε την στον κάδο απορριμμάτων.
2. Χρησιμοποιείστε σκουπάκι και φαράσι για την απομάκρυνση της υπόλοιπης στάχτης από το θάλαμο στάχτης.
3. Επανατοποθετήστε το σταχτοδοχείο στην αρχική του θέση.

Προσοχή! Κατά τον χειρισμό σύμφωνα με τα παραπάνω βήματα και για την αποφυγή εγκαύματος, να κάνετε πάντα χρήση του ειδικού γαντιού που συνοδεύει τη συσκευή, σε κάθε περίπτωση επαφής με το σώμα, τα χειριστήρια ή άλλα τμήματα της συσκευής.

Για την απόρριψη της στάχτης και τον καθαρισμό του θαλάμου στάχτης, προτείνεται η χρήση ειδικής ηλεκτρικής σκούπας καθαρισμού στάχτης.

Προσοχή! Πριν απορρίψετε την στάχτη βεβαιωθείτε ότι η στάχτη έχει ψυχθεί πλήρως και βρίσκεται σε θερμοκρασία περιβάλλοντος.

Σημείωση! Ο καθαρισμός του θαλάμου όπου είναι τοποθετημένο το σταχτοδοχείο πρέπει να γίνεται όταν η συσκευή δεν λειτουργεί και βρίσκεται σε θερμοκρασία περιβάλλοντος.

5.6 Λειτουργία σε συνθήκες αυξημένης θερμοκρασίας περιβάλλοντος

Σε περιπτώσεις αιφνίδιας αύξησης της θερμοκρασίας περιβάλλοντος ενδέχεται να παρουσιαστεί μικρός βαθμός ελκυσμού της καπνοδόχου, ακόμη και αν προηγουμένως λειτουργούσε η συσκευή με ικανοποιητικό βαθμό ελκυσμού.

Ο ελκυσμός επιτυγχάνεται εξαιτίας της διαφοράς θερμοκρασίας μεταξύ των καυσαερίων που κινούνται στην καπνοδόχο και του περιβάλλοντος.

Όταν η θερμοκρασία περιβάλλοντος αυξάνεται, η διαφορά θερμοκρασίας μειώνεται και προκαλείται μείωση της ανοδικής ταχύτητας των καυσαερίων.

Όταν ο ελκυσμός δεν είναι ικανοποιητικός, τα καυσαέρια δεν εξέρχονται πλήρως από τη καπνοδόχο και μπορεί να διαπιστωθεί οσμή αερίου (κάπνας) στον χώρο που είναι εγκατεστημένη η συσκευή. Στην περίπτωση αυτή πρέπει να αυξηθεί ο αέρας καύσης που εισάγεται και να μειωθεί η ποσότητα καυσίμου στον θάλαμο καύσης.

Εάν το φαινόμενο διατηρείται ενόσω οι συνθήκες θερμοκρασίας δεν είναι αυτές που αναφέρονται παραπάνω, πρέπει να διενεργηθεί έλεγχος στις συνδέσεις με την καπνοδόχο για να επαληθευτεί η στεγανότητα αυτών και παράλληλα να εξακριβωθεί ότι δεν υπάρχουν αντικείμενα που φράζουν τη καπνοδόχο και μειώνουν τον ελκυσμό των καυσαερίων.

6. ΚΑΝΟΝΕΣ ΑΣΦΑΛΕΙΑΣ

6.1 Μέτρα πρόληψης πυρκαγιάς

Συμπληρωματικά με τα μέτρα και περιορισμούς που προδιαγράφονται στα λοιπά κεφάλαια του παρόντος Τεχνικού Εγχειριδίου καθώς και με τις απαιτήσεις της ισχύουσας νομοθεσίας ή/και τοπικών κανονισμών, τα παρακάτω μέτρα πρέπει να λαμβάνονται για την αποφυγή εκδήλωσης πυρκαγιάς ή την εκδήλωση άλλης επικίνδυνης κατάστασης:

- ⇒ Μπροστά από την πόρτα του θαλάμου καύσης δεν πρέπει να υπάρχει κανένα αντικείμενο ή υλικό εύφλεκτο ή ευαίσθητο στη θερμότητα σε απόσταση μικρότερη των 100cm.
- ⇒ Θα πρέπει να διατηρούνται συνεχώς οι αποστάσεις ασφαλείας που προδιαγράφονται στην §3.1. Εντός αυτών των αποστάσεων ασφαλείας από τη συσκευή, δεν θα πρέπει να παρεμβάλλονται εύφλεκτα κινητά αντικείμενα.
- ⇒ Εάν το δάπεδο όπου προορίζεται να εγκατασταθεί η συσκευή δεν έχει πυρίμαχες ιδιότητες, θα πρέπει να τοποθετηθεί πυρίμαχο υπόστρωμα μεταξύ της συσκευής και του δαπέδου, σε διαστάσεις που ορίζουν οι τοπικοί κανονισμοί.
- ⇒ Για την βέλτιστη λειτουργία της συσκευής και για την πρόληψη του κινδύνου ανάφλεξης των καπναερίων που επικάθονται στα τοιχώματα των καπναγωγών ή της καπνοδόχου, ο καθαρισμός αυτών θα πρέπει να εξασφαλίζεται τακτικά και κατά μέγιστο ανά πέντε (5) τόνους ξύλων που καταναλώνονται (καίγονται).
- ⇒ Η στάχτη πρέπει να απομακρύνεται τακτικά. Πρέπει να δίδεται προσοχή στο χειρισμό της λόγω των υψηλών θερμοκρασιών που μπορεί να λαμβάνει. Για την προσωρινή αποθήκευσή τους και την ψύξη της σε ασφαλή θερμοκρασία, μπορεί να συγκεντρώνεται σε κατάλληλο δοχείο με πυρίμαχες ιδιότητες, πριν την απόρριψή της. Οι στάχτες δεν θα πρέπει να απορρίπτονται ανεξέλεγκτα εφόσον προηγουμένως δεν έχουν ψυχθεί επαρκώς. Η στάχτη μπορεί να χρησιμοποιηθεί ως λίπασμα σε φυτικούς οργανισμούς.
- ⇒ Δεν πρέπει να διατηρείτε σε λειτουργία την συσκευή εάν παρατηρήσετε διαρροές καπναερίων.
- ⇒ Δεν πρέπει να τοποθετείτε εύφλεκτα υλικά πάνω στην συσκευή ή σε επαφή με αυτή, πέρα των συνιστώμενων τύπων καυσίμου.
- ⇒ Θα πρέπει να διατίθεται επαρκής αριθμός πυροσβεστήρων διοξειδίου του άνθρακα (CO₂) σε θέσεις ευκόλως προσβάσιμες και άμεσα αντιληπτές με σκοπό την κατάσβεση της φωτιάς στη συσκευή σε μία επικίνδυνη κατάσταση. Η καταλληλότητα των πυροσβεστήρων θα πρέπει να επαληθεύεται τακτικά, από αρμόδιο άτομο σύμφωνα με την ισχύουσα νομοθεσία.

6.2 Οδηγίες κατάσβεσης πυρκαγιάς

Αν εκδηλωθεί πυρκαγιά, ενεργήστε ως εξής:

- Εφόσον είναι δυνατόν, κλείστε καλά την πόρτα του θαλάμου καύσης.
- Εφόσον είναι δυνατόν, περιστρέψτε τέρμα δεξιά το χειριστήριο ρύθμισης της ροής πρωτεύοντος αέρα καύσης (βλ. Σχήμα 5) στην πλήρως κλειστή θέση (θέση OFF).
- Χρησιμοποιήστε κατάλληλους πυροσβεστήρες για να σβήσετε την φωτιά.
- Καλέστε την Πυροσβεστική Υπηρεσία (τηλέφωνο για Ελλάδα: **199**).

ΑΠΟΦΥΓΕΤΕ ΝΑ ΣΒΗΣΕΤΕ ΤΗ ΦΩΤΙΑ ΜΕ ΡΙΨΗ ΝΕΡΟΥ. Η ρίψη νερού θα έχει ως αποτέλεσμα την ανάπτυξη ρωγμών στο μέταλλο λόγω της απότομης θερμοκρασιακής μεταβολής. **Χρησιμοποιείτε νερό για την κατάσβεση εάν δεν υπάρχουν διαθέσιμοι κατάλληλοι πυροσβεστήρες.**

Μετά την επιτυχή κατάσβεση της πυρκαγιάς απευθυνθείτε σε ειδικευμένο άτομο για τον έλεγχο της συσκευής και της καπνοδόχου για ενδεχόμενες ρωγμές ή σημεία χωρίς επαρκή στεγανότητα.

7. ΟΔΗΓΙΕΣ ΣΥΝΤΗΡΗΣΗΣ

7.1 Καθαρισμός από τη στάχτη

Για την απόρριψη της στάχτης από το σταχτοδοχείο και τον θάλαμο του σταχτοδοχείου ακολουθείστε τις οδηγίες που προδιαγράφονται στο κεφάλαιο 5.5 του παρόντος Τεχνικού Εγχειριδίου.

7.2 Καθαρισμός της συσκευής

Δεν υπάρχουν απαιτήσεις καθαρισμού για τα λοιπά (εκτός των σχετικών με την παράγραφο 7.1) τμήματα της συσκευής.

Εφόσον, για οποιοδήποτε λόγο επιθυμείτε να καθαρίσετε το φλογοθάλαμο της συσκευής, ακολουθείστε τα παρακάτω βήματα:

1. Ανοίξτε την πόρτα του θαλάμου καύσης και χρησιμοποιώντας ένα σκουπάκι, σκουπίστε τα τοιχώματα του φλογοθαλάμου ώστε η εναποτιθέμενη κάπνα να πέσει στη βάση του φλογοθαλάμου.
2. Χρησιμοποιώντας το σκουπάκι, καθαρίστε την κάτω επιφάνεια του θαλάμου καύσης σπρώχνοντας την αιθάλη ώστε να καταλήξει στην τεφροδόχο.
3. Ακολουθήστε τις οδηγίες στην §5.5 για τον καθαρισμό της τεφροδόχου.

7.3 Καθαρισμός γυάλινης επιφάνειας πόρτας θαλάμου καύσης

Η πόρτα του θαλάμου καύσης είναι επενδυμένη με κεραμικό κρύσταλλο για να παρέχεται η δυνατότητα στο χρήστη να επιβλέπει για την διατήρηση της φλόγας και τη συνέχιση της καύσης χωρίς να χρειάζεται να ανοίγει τη πόρτα του θαλάμου.

Το κρύσταλλο της πόρτας αντέχει στις υψηλές θερμοκρασίες που αναμένονται να αναπυχθούν μέσα στον θάλαμο καύσης κατά την κανονική λειτουργία της συσκευής.

Η συχνότητα καθαρισμού του κρυστάλλου δεν μπορεί να προσδιοριστεί με ακρίβεια και επαφίεται στην κρίση του χρήστη. Οι παράγοντες που επηρεάζουν τη συχνότητα καθαρισμού είναι κυρίως:

- ✓ η ποιότητα του χρησιμοποιημένου καυσίμου,
- ✓ οι επιλεγόμενες ρυθμίσεις κατά τη χρήση της συσκευής και
- ✓ η συχνότητα χρήσης της συσκευής.

Η αυξημένη περιεκτικότητα των ξύλων σε υγρασία δημιουργεί μεγαλύτερη ποσότητα αιθάλης και οδηγεί στην ανάγκη για πιο τακτικό καθαρισμό του κρυστάλλου.

Για τον καθαρισμό του κρυστάλλου της πόρτας ακολουθείστε τα παρακάτω βήματα:

- i. Αφήστε τη συσκευή να ψυχθεί επαρκώς σε θερμοκρασία περιβάλλοντος.
- ii. Ανοίξτε την πόρτα του θαλάμου καύσης τόσο ώστε το κρύσταλλο να είναι πλήρως εκτεθειμένο προς το μέρος σας για να διευκολυνθεί ο καθαρισμός του.
- iii. Καθαρίστε το κρύσταλλο χρησιμοποιώντας νερό και ένα υγρό πανί.
- iv. Αφού ολοκληρώσετε τον καθαρισμό, κλείστε την πόρτα και ασφαλίστε την στην κλειστή θέση.

Σημείωση! Για την απομάκρυνση της αιθάλης μπορείτε εναλλακτικά να χρησιμοποιήσετε ειδικά καθαριστικά προϊόντα για κεραμικά κρύσταλλα και απορροφητικό χαρτί. Αν έχουν δημιουργηθεί λεκέδες που για την απομάκρυνσή τους απαιτείται τρίψιμο, επιτρέπεται η χρήση ειδικής ξύστρας για κεραμικά κρύσταλλα (όπως αυτή που χρησιμοποιείται στις κεραμικές κουζίνες). Η χρήση της ειδικής ξύστρας πρέπει να γίνεται με μεγάλη προσοχή για την αποφυγή χάραξης του κρυστάλλου. Για τον καθαρισμό του κρυστάλλου μην χρησιμοποιείτε πανιά που μπορεί να το χαράξουν την επιφάνειά του. Μην χρησιμοποιείτε προϊόντα (π.χ. χημικές ουσίες) που δεν ενδείκνυνται για κεραμικά κρύσταλλα καθώς μπορούν να προκαλέσουν θάμπωμα του κρυστάλλου.

Σημείωση! Το κρύσταλλο είναι κατασκευασμένο από κεραμικά υλικά που αντέχουν στις υψηλές θερμοκρασίες που αναμένονται να αναπυχθούν κατά την κανονική λειτουργία της συσκευής. Ρωγμές μπορεί να προκληθούν κατά τον καθαρισμό εάν δεν τηρηθούν οι παραπάνω κανόνες ή από μηχανικά αίτια που οφείλονται στην κακή χρήση της συσκευής (κρούσεις με αντικείμενα, βίαιο άνοιγμα ή κλείσιμο της πόρτας κ.τ.λ.).

7.4 Καθαρισμός καπναγωγών / καπνοδόχου

Ο καθαρισμός πρέπει να διενεργείται από αρμόδιο άτομο.

Ο καθαρισμός είναι αναγκαίος ώστε να απομακρύνεται η αιθάλη που συσσωρεύεται σε διάφορα σημεία του καπναγωγού και της καπνοδόχου και μπορεί να προκαλέσει δυσλειτουργία της συσκευής ή/και πυρκαγιά.

Ο καθαρισμός πρέπει να διενεργείται τακτικά, τουλάχιστον μια φορά τον χρόνο ή/και σε μικρότερα χρονικά διαστήματα ανάλογα τη χρήση.

Ο καθαρισμός συνιστάται να γίνεται μετά το τέλος μιας περιόδου χρήσης, πριν τους θερινούς μήνες που εξαιτίας των αυξημένων θερμοκρασιών περιβάλλοντος μπορεί να προκληθεί αυτανάφλεξη της συσσωρευμένης αιθάλης στον καπναγωγό και την καπνοδόχο.

7.6 Συντήρηση μεντεσέδων πόρτας θαλάμου καύσης

ΠΡΟΣΟΧΗ! Κάθε εργασία συντήρησης ή επισκευής θα πρέπει να διενεργείται μόνο εφόσον η συσκευή έχει ψυχθεί επαρκώς σε θερμοκρασία περιβάλλοντος. Ακόμη και σε χαμηλότερες θερμοκρασίες, η παρατεταμένη επαφή με τις θερμές επιφάνειες της συσκευής μπορεί να οδηγήσει στη πρόκληση εγκαύματος.

Η πόρτα του θαλάμου καύσης φέρει αρθρώσεις (μεντεσέδες) για το άνοιγμά της.

Με την πάροδο του χρόνου και την συνεχή χρήση της συσκευής, το λιπαντικό μέσο χάνει σταδιακά τις ιδιότητές του και η κίνηση της πόρτας γίνεται δυσκολότερη και θορυβώδεις.

Για τη διατήρηση της σωστής και αθόρυβης λειτουργίας της πόρτας πρέπει να ανανεώνεται τακτικά το λιπαντικό μέσο. Το λιπαντικό μέσο θα πρέπει να είναι κατάλληλο για τη συσκευή.

Για την λίπανση των μεντεσέδων στη πόρτα του θαλάμου καύσης ακολουθείστε τα παρακάτω βήματα:

1. Εφαρμόστε το λιπαντικό μέσο στους μεντεσέδες σύμφωνα και με τις οδηγίες του παρασκευαστή του.

2. Ανοίξτε και κλείστε την πόρτα αρκετές φορές ώστε το λιπαντικό να εισχωρήσει σε όλα τα σημεία του μεντεσέ.
3. Αν η κίνηση της πόρτας εξακολουθεί να γίνεται με δυσκολία ή διατηρείται ο θόρυβος κατά την λειτουργία της, επαναλάβετε την διαδικασία.

ΠΡΟΣΟΧΗ! Μην τοποθετείτε με την πρώτη εφαρμογή μεγάλη ποσότητα λιπαντικού για να αποφύγετε το ενδεχόμενο διαρροής του. Προτιμήστε την εφαρμογή του λιπαντικού με περισσότερες επαναλήψεις και επάλειψη μικρής ποσότητας λιπαντικής ουσίας κάθε φορά.

ΠΡΟΣΟΧΗ! Κάθε εργασία συντήρησης θα πρέπει να εκτελείται μόνο από εξειδικευμένο τεχνικό προσωπικό με έγκριση του κατασκευαστή ή του αντιπροσώπου του.

8. ΟΔΗΓΙΕΣ ΕΠΙΣΚΕΥΗΣ

8.1 Γενικά

Κάθε εργασία επισκευής θα πρέπει να εκτελείται μόνο από εξειδικευμένο τεχνικό προσωπικό με έγκριση του κατασκευαστή ή του αντιπροσώπου του.

Τα ανταλλακτικά που ενδέχεται να χρησιμοποιηθούν θα πρέπει να έχουν εγκριθεί από την κατασκευάστρια εταιρία.

ΠΡΟΣΟΧΗ! Καμία τροποποίηση της συσκευής δεν επιτρέπεται.

9. ΔΗΛΩΣΗ ΕΠΙΔΟΣΕΩΝ



ΔΗΛΩΣΗ ΕΠΙΔΟΣΕΩΝ

Καν. 305/2011/ΕΕ



1	Αριθμός Δήλωσης Επίδοσεων		
2	Μοναδικός κωδικός ταυτοποίησης του τύπου του προϊόντος A-67		
3	Αριθμός τύπου, παρτίδας ή σειράς ή άλλου στοιχείου που επιτρέπει την ταυτοποίηση του προϊόντος		
4	Προτεινόμενη χρήση σύμφωνα με την ισχύουσα εναρμονισμένη προδιαγραφή ΘΕΡΜΑΣΤΡΑ ΧΩΡΟΥ ΠΟΥ ΛΕΙΤΟΥΡΓΕΙ ΜΕ ΣΤΕΡΕΑ ΚΑΥΣΙΜΑ		
5	Όνομα, εμπορική επωνυμία ή κατατεθέν σήμα κατασκευαστή ΥΙΟΙ Α. ΜΙΣΑΗΛΙΔΗ Ο.Ε.		
6	Στοιχεία επικοινωνίας κατασκευαστή 7,5 ΧΛΜ ΘΕΣΣΑΛΟΝΙΚΗΣ – ΚΑΒΑΛΑΣ T: +30 23940 20799, +30 2310 688988 F: +30 2310 681 033, www.tzaki.com.gr		
7	Όνομα και διεύθυνση επικοινωνίας εξουσιοδοτημένου αντιπροσώπου		
8	Σύστημα αξιολόγησης και επαλήθευσης της σταθερότητας της επίδοσης του προϊόντος ΣΥΣΤΗΜΑ 3		
9	Στοιχεία Κοινοποιημένου Οργανισμού (Διαπιστευμένο Εργαστήριο) που διενήργησε προσδιορισμό του τύπου του προϊόντος βάσει του Συστήματος 3 και εξέδωσε Έκθεση Δοκιμών / Υπολογισμών ΤΠΚ / (NB) 1999		
10	Αριθμός Έκθεσης Δοκιμών / Υπολογισμών Κοινοποιημένου Οργανισμού (Διαπιστευμένου Εργαστηρίου Δοκιμών) 0204/22.10.2013		
11	Ουσιώδη χαρακτηριστικά	Δηλωθείσα Επίδοση	Εναρμονισμένη Τεχνική Προδιαγραφή
	Όνομαστική θερμική ισχύς	18,5 kW	Εναρμονισμένο Πρότυπο EN 13240:2001 & A2:2004
	Ενεργειακή απόδοση	59,5 %	
	Εκπομπές CO (13% O ₂)	0,1886 %	
	Μέση θερμοκρασία καπναερίων	565,2 °C	
	Προτεινόμενος τύπος καυσίμων	Ξύλινοι κορμοί	
	Ροή μάζας καπναερίων	18,18 gr/sec	Τεχνική Τεκμηρίωση (Τεχνικός Φάκελος) T204-02/ΤΦ2.11
	Ελάχιστη απόσταση από (πλαϊνές πλευρές)	100 cm	
	παρακείμενα υλικά * (πίσω πλευρά)	100 cm	
	Διαστήματα ανεφοδιασμού σε ονομαστική ισχύ	0,83~0,87 h	
	Ανάκτηση κλίσης μετά από δοκιμή μειωμένης καύσης	1,09 min	
	* Εφαρμογή σε μονωμένες επιφάνειες σύμφωνα με το Τεχνικό Εγχειρίδιο		

Η απόδοση του προϊόντος που ταυτοποιείται στα σημεία 2 και 3, ανταποκρίνεται προς την επίδοση που δηλώθηκε στο σημείο 11. Η παρούσα Δήλωση Επίδοσεων εκδίδεται με αποκλειστική ευθύνη του κατασκευαστή που ταυτοποιείται στα σημεία 5 και 6.

Για την ΥΙΟΙ Α. ΜΙΣΑΗΛΙΔΗ Ο.Ε.

Όνομα και ιδιότητα	Μισαηλίδης Ανέστης Γενικός Διευθυντής	Υπογραφή
Τόπος	Θεσσαλονίκη, Ελλάδα	Ημερομηνία

Ο ΤΥΠΟΣ ΣΥΣΚΕΥΗΣ «Α-67» ΕΧΕΙ ΕΛΕΓΧΘΕΙ ΑΠΟ ΔΙΑΠΙΣΤΕΥΜΕΝΟ ΕΡΓΑΣΤΗΡΙΟ ΤΗΣ ΕΥΡΩΠΑΪΚΗΣ ΕΝΩΣΗΣ ΚΑΙ ΕΧΕΙ ΠΕΡΑΣΕΙ ΕΠΙΤΥΧΩΣ ΤΙΣ ΣΧΕΤΙΚΕΣ ΔΟΚΙΜΕΣ ΑΣΦΑΛΕΙΑΣ & ΕΠΙΔΟΣΗΣ

Η παρούσα δήλωση αφορά αποκλειστικά τη συσκευή στη κατάσταση που έχει διατεθεί στην αγορά, ενώ δεν ισχύει για κατασκευαστικά στοιχεία τα οποία προστέθηκαν ή/και για εργασίες που πραγματοποιήθηκαν μεταγενέστερα

ΜΕΛΕΤΗΤΕΣ ΤΑΣΙΟΥΛΗΣ Λ. ΕΥΑΓΓΕΛΟΣ ΤΑΣΙΟΥΛΗΣ Λ. ΚΩΝΣΤΑΝΤΙΝΟΣ ΜΗΧΑΝΟΛΟΓΟΙ ΜΗΧΑΝΙΚΟΙ Τ.Ε.		T. +30 2310 926 966 F. +30 2310 925 693 E. e.tasioulis@meco.gr ΜΙΑΟΥΛΗ 1, 555 35 ΠΥΛΑΙΑ ΘΕΣΣΑΛΟΝΙΚΗ
--	---	---



ΧΥΤΗΡΙΟ: 7,5^ο ΧΛΜ ΘΕΣΣΑΛΟΝΙΚΗΣ – ΚΑΒΑΛΑΣ

ΒΙΟΤΕΧΝΙΑ: ΠΕΡΙΒΟΛΑΚΙ ΛΑΓΚΑΔΑ

Τ. **23940 20799**, 2310 688988

F. 2310 681033

www.tzaki.com.gr